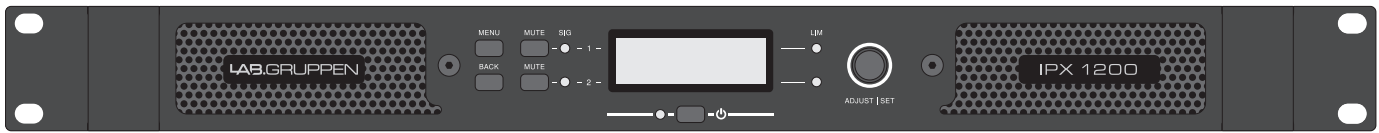


Quick Start Guide

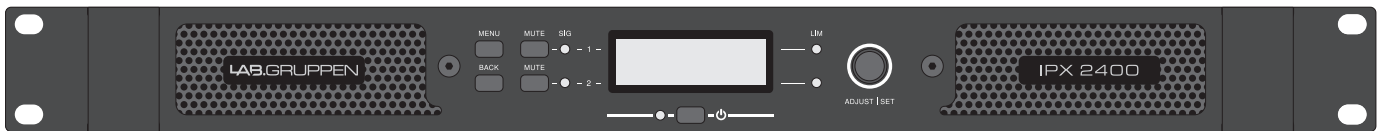
EN

ES

FR



DE



PT



IT

NL

IPX Series

Compact 4800, 2400 and 1200 Watt 2-Channel DSP Controlled Power Amplifiers

SE

PL

EN

EN Important Safety Instructions



Terminals marked with this symbol carry electrical current of sufficient magnitude to constitute risk of electric shock.

Use only high-quality professional speaker cables with twist-locking plugs pre-installed. All other installation or modification should be performed only by qualified personnel.



This symbol, wherever it appears, alerts you to the presence of uninsulated dangerous voltage inside the enclosure - voltage that may be sufficient to constitute a risk of shock.



This symbol, wherever it appears, alerts you to important operating and maintenance instructions in the accompanying literature. Please read the manual.



Caution

To reduce the risk of electric shock, do not remove the top cover (or the rear section). No user serviceable parts inside. Refer servicing to qualified personnel.



Caution

To reduce the risk of fire or electric shock, do not expose this appliance to rain and moisture. The apparatus shall not be exposed to dripping or splashing liquids and no objects filled with liquids, such as vases, shall be placed on the apparatus.



Caution

These service instructions are for use by qualified service personnel only. To reduce the risk of electric shock do not perform any servicing other than that contained in the operation instructions. Repairs have to be performed by qualified service personnel.

1. Read these instructions.
2. Keep these instructions.
3. Heed all warnings.
4. Follow all instructions.
5. Do not use this apparatus near water.
6. Clean only with dry cloth.
7. Do not block any ventilation openings. Install in accordance with the manufacturer's instructions.
8. Do not install near any heat sources such as radiators, heat registers, stoves, or other apparatus (including amplifiers) that produce heat.

9. Do not defeat the safety purpose of the polarized or grounding-type plug. A polarized plug has two blades with one wider than the other. A grounding-type plug has two blades and a third grounding prong. The wide blade or the third prong are provided for your safety. If the provided plug does not fit into your outlet, consult an electrician for replacement of the obsolete outlet.

10. Protect the power cord from being walked on or pinched particularly at plugs, convenience receptacles, and the point where they exit from the apparatus.

11. Use only attachments/accessories specified by the manufacturer.



12. Use only with the cart, stand, tripod, bracket, or table specified by the manufacturer, or sold with the apparatus. When a cart is used, use caution when moving the cart/apparatus combination to avoid

injury from tip-over.

13. Unplug this apparatus during lightning storms or when unused for long periods of time.

14. Refer all servicing to qualified service personnel. Servicing is required when the apparatus has been damaged in any way, such as power supply cord or plug is damaged, liquid has been spilled or objects have fallen into the apparatus, the apparatus has been exposed to rain or moisture, does not operate normally, or has been dropped.

15. The apparatus shall be connected to a MAINS socket outlet with a protective earthing connection.

16. Where the MAINS plug or an appliance coupler is used as the disconnect device, the disconnect device shall remain readily operable.



17. Correct disposal of this product: This symbol indicates that this product must not be disposed of with household waste, according to the WEEE Directive (2012/19/EU) and your national law. This product should be taken to a collection center licensed for

the recycling of waste electrical and electronic equipment (EEE). The mishandling of this type of waste could have a possible negative impact on the environment and human health due to potentially hazardous substances that are generally associated with EEE. At the same time, your cooperation in the correct disposal of this product will contribute to the efficient use of natural resources.

For more information about where you can take your waste equipment for recycling, please contact your local city office, or your household waste collection service.

18. Do not install in a confined space, such as a book case or similar unit.

19. Do not place naked flame sources, such as lighted candles, on the apparatus.

20. Please keep the environmental aspects of battery disposal in mind. Batteries must be disposed of at a battery collection point.

21. This apparatus may be used in tropical and moderate climates up to 45°C.

LEGAL DISCLAIMER

Music Tribe accepts no liability for any loss which may be suffered by any person who relies either wholly or in part upon any description, photograph, or statement contained herein. Technical specifications, appearances and other information are subject to change without notice. All trademarks are the property of their respective owners. Midas, Klark Teknik, Lab Gruppen, Lake, Tannoy, Turbosound, TC Electronic, TC Helicon, Behringer, Bugera, Aston Microphones and Coolaudio are trademarks or registered trademarks of Music Tribe Global Brands Ltd. © Music Tribe Global Brands Ltd. 2023 All rights reserved.

LIMITED WARRANTY

For the applicable warranty terms and conditions and additional information regarding Music Tribe's Limited Warranty, please see complete details online at community.musictribe.com/pages/support#warranty.

ES Instrucciones de seguridad



Las terminales marcadas con este símbolo transportan corriente eléctrica de magnitud suficiente como para constituir un riesgo de descarga eléctrica. Utilice solo cables de altavoz profesionales y de alta calidad con conectores de bayoneta prefijados. Cualquier otra instalación o modificación debe ser realizada únicamente por un técnico cualificado.



Este símbolo, siempre que aparece, le advierte de la presencia de voltaje peligroso sin aislar dentro de la caja; este voltaje puede ser suficiente para constituir un riesgo de descarga.



Este símbolo, siempre que aparece, le advierte sobre instrucciones operativas y de mantenimiento que aparecen en la documentación adjunta. Por favor, lea el manual.



Atención

Para reducir el riesgo de descarga eléctrica, no quite la tapa (o la parte posterior). No hay piezas en el interior del equipo que puedan ser reparadas por el usuario. Si es necesario, póngase en contacto con personal cualificado.



Atención

Para reducir el riesgo de incendio o descarga eléctrica, no exponga este aparato a la lluvia, humedad o alguna otra fuente que pueda salpicar o derramar algún líquido sobre el aparato. No coloque ningún tipo de recipiente para líquidos sobre el aparato.



Atención

Las instrucciones de servicio deben llevarlas a cabo exclusivamente personal cualificado. Para evitar el riesgo de una descarga eléctrica, no realice reparaciones que no se encuentren descritas en el manual de operaciones. Las reparaciones deben ser realizadas exclusivamente por personal cualificado.

1. Lea las instrucciones.
2. Conserve estas instrucciones.
3. Preste atención a todas las advertencias.
4. Siga todas las instrucciones.
5. No use este aparato cerca del agua.
6. Limpie este aparato con un paño seco.
7. No bloquee las aberturas de ventilación. Instale el equipo de acuerdo con las instrucciones del fabricante.

8. No instale este equipo cerca de fuentes de calor tales como radiadores, acumuladores de calor, estufas u otros aparatos (incluyendo amplificadores) que puedan producir calor.

9. No elimine o deshabilite nunca la conexión a tierra del aparato o del cable de alimentación de corriente. Un enchufe polarizado tiene dos polos, uno de los cuales tiene un contacto más ancho que el otro. Una clavija con puesta a tierra dispone de tres contactos: dos polos y la puesta a tierra. El contacto ancho y el tercer contacto, respectivamente, son los que garantizan una mayor seguridad. Si el enchufe suministrado con el equipo no concuerda con la toma de corriente, consulte con un electricista para cambiar la toma de corriente obsoleta.

10. Coloque el cable de suministro de energía de manera que no pueda ser pisado y que esté protegido de objetos afilados. Asegúrese de que el cable de suministro de energía esté protegido, especialmente en la zona de la clavija y en el punto donde sale del aparato.

11. Use únicamente los dispositivos o accesorios especificados por el fabricante.



12. Use únicamente la carretilla, plataforma, trípode, soporte o mesa especificados por el fabricante o suministrados junto con el equipo. Al transportar el equipo, tenga cuidado para evitar

daños y caídas al tropezar con algún obstáculo.

13. Desenchufe el equipo durante tormentas o si no va a utilizarlo durante un periodo largo.

14. Confíe las reparaciones únicamente a servicios técnicos cualificados. La unidad requiere mantenimiento siempre que haya sufrido algún daño, si el cable de suministro de energía o el enchufe presentaran daños, se hubiera derramado un líquido o hubieran caído objetos dentro del equipo, si el aparato hubiera estado expuesto a la humedad o la lluvia, si ha dejado de funcionar de manera normal o si ha sufrido algún golpe o caída.

15. Al conectar la unidad a la toma de corriente eléctrica asegúrese de que la conexión disponga de una unión a tierra.

16. Si el enchufe o conector de red sirve como único medio de desconexión, éste debe ser accesible fácilmente.



17. Cómo debe deshacerse de este aparato: Este símbolo indica que este aparato no debe ser tratado como basura orgánica, según lo indicado en la Directiva WEEE (2012/19/EU) y a las normativas aplicables en su país. En lugar de ello deberá llevarlo al

punto limpio más cercano para el reciclaje de sus elementos eléctricos / electrónicos (EEE). Al hacer esto estará ayudando a prevenir las posibles consecuencias negativas para el medio ambiente y la salud que podrían ser provocadas por una gestión inadecuada de este tipo de aparatos. Además, el reciclaje de materiales ayudará a

conservar los recursos naturales. Para más información acerca del reciclaje de este aparato, póngase en contacto con el Ayuntamiento de su ciudad o con el punto limpio local.

18. No instale esta unidad en un espacio muy reducido, tal como encastrada en una librería o similar.

19. No coloque objetos con llama, como una vela encendida, sobre este aparato.

20. Tenga presentes todas las advertencias relativas al reciclaje y correcta eliminación de las pilas. Las pilas deben ser siempre eliminadas en un punto limpio y nunca con el resto de la basura orgánica.

21. Puede usar este aparato en lugares con climas tropicales y moderados que soporten temperaturas de hasta 45°C.

NEGACIÓN LEGAL

Music Tribe no admite ningún tipo de responsabilidad por cualquier daño o pérdida que pudiera sufrir cualquier persona por confiar total o parcialmente en la descripciones, fotografías o afirmaciones contenidas en este documento. Las especificaciones técnicas, imágenes y otras informaciones contenidas en este documento están sujetas a modificaciones sin previo aviso. Todas las marcas comerciales que aparecen aquí son propiedad de sus respectivos dueños. Midas, Klark Teknik, Lab Gruppen, Lake, Tannoy, Turbosound, TC Electronic, TC Helicon, Behringer, Bugera, Aston Microphones y Coolaudio son marcas comerciales o marcas registradas de Music Tribe Global Brands Ltd. © Music Tribe Global Brands Ltd. 2023 Reservados todos los derechos.

GARANTÍA LIMITADA

Si quiere conocer los detalles y condiciones aplicables de la garantía así como información adicional sobre la Garantía limitada de Music Tribe, consulte online toda la información en la web community.musictribe.com/pages/support#warranty.

EN

ES

FR Consignes de sécurité



Les points repérés par ce symbole portent une tension électrique suffisante pour constituer un risque d'électrocution.

Utilisez uniquement des câbles d'enceintes professionnels de haute qualité avec fiches Jack mono fiches à verrouillages déjà installées. Toute autre installation ou modification doit être effectuée uniquement par un personnel qualifié.



Ce symbole avertit de la présence d'une tension dangereuse et non isolée à l'intérieur de l'appareil - elle peut provoquer des chocs électriques.



Attention

Ce symbole signale les consignes d'utilisation et d'entre ! Tien importantes dans la documentation fournie. Lisez les consignes de sécurité du manuel d'utilisation de l'appareil.



Attention

Pour éviter tout risque de choc électrique, ne pas ouvrir le capot de l'appareil ni démonter le panneau arrière. L'intérieur de l'appareil ne possède aucun élément réparable par l'utilisateur. Laisser toute réparation à un professionnel qualifié.



Attention

Pour réduire les risques de feu et de choc électrique, n'exposez pas cet appareil à la pluie, à la moisissure, aux gouttes ou aux éclaboussures. Ne posez pas de récipient contenant un liquide sur l'appareil (un vase par exemple).



Attention

Ces consignes de sécurité et d'entretien sont destinées à un personnel qualifié. Pour éviter tout risque de choc électrique, n'effectuez aucune réparation sur l'appareil qui ne soit décrite par le manuel d'utilisation. Les éventuelles réparations doivent être effectuées uniquement par un technicien spécialisé.

1. Lisez ces consignes.
2. Conservez ces consignes.
3. Respectez tous les avertissements.
4. Respectez toutes les consignes d'utilisation.
5. N'utilisez jamais l'appareil à proximité d'un liquide.
6. Nettoyez l'appareil avec un chiffon sec.
7. Veillez à ne pas empêcher la bonne ventilation de l'appareil via ses ouïes de ventilation. Respectez les consignes du fabricant concernant l'installation de l'appareil.

8. Ne placez pas l'appareil à proximité d'une source de chaleur telle qu'un chauffage, une cuisinière ou tout appareil dégageant de la chaleur (y compris un ampli de puissance).

9. Ne supprimez jamais la sécurité des prises bipolaires ou des prises terre. Les prises bipolaires possèdent deux contacts de largeur différente. Le plus large est le contact de sécurité. Les prises terre possèdent deux contacts plus une mise à la terre servant de sécurité. Si la prise du bloc d'alimentation ou du cordon d'alimentation fourni ne correspond pas à celles de votre installation électrique, faites appel à un électricien pour effectuer le changement de prise.

10. Installez le cordon d'alimentation de telle façon que personne ne puisse marcher dessus et qu'il soit protégé d'arêtes coupantes. Assurez-vous que le cordon d'alimentation est suffisamment protégé, notamment au niveau de sa prise électrique et de l'endroit où il est relié à l'appareil; cela est également valable pour une éventuelle rallonge électrique.

11. Utilisez exclusivement des accessoires et des appareils supplémentaires recommandés par le fabricant.



12. Utilisez exclusivement des chariots, des diables, des présentoirs, des pieds et des surfaces de travail recommandés par le fabricant ou livrés avec le produit.

Déplacez précautionneusement tout chariot ou diable chargé pour éviter d'éventuelles blessures en cas de chute.

13. Débranchez l'appareil de la tension secteur en cas d'orage ou si l'appareil reste inutilisé pendant une longue période de temps.

14. Les travaux d'entretien de l'appareil doivent être effectués uniquement par du personnel qualifié. Aucun entretien n'est nécessaire sauf si l'appareil est endommagé de quelque façon que ce soit (dommages sur le cordon d'alimentation ou la prise par exemple), si un liquide ou un objet a pénétré à l'intérieur du châssis, si l'appareil a été exposé à la pluie ou à l'humidité, s'il ne fonctionne pas correctement ou à la suite d'une chute.

15. L'appareil doit être connecté à une prise secteur dotée d'une protection par mise à la terre.

16. La prise électrique ou la prise IEC de tout appareil dénué de bouton marche/arrêt doit rester accessible en permanence.



17. Mise au rebut appropriée de ce produit: Ce symbole indique qu'en accord avec la directive DEEE (2012/19/EU) et les lois en vigueur dans votre pays, ce produit ne doit pas être jeté avec les déchets ménagers. Ce produit doit être déposé dans un point de collecte

agréé pour le recyclage des déchets d'équipements électriques et électroniques (EEE). Une mauvaise manipulation de ce type de déchets pourrait avoir un impact négatif sur l'environnement et la santé à cause des substances potentiellement dangereuses généralement

associées à ces équipements. En même temps, votre coopération dans la mise au rebut de ce produit contribuera à l'utilisation efficace des ressources naturelles. Pour plus d'informations sur l'endroit où vous pouvez déposer vos déchets d'équipements pour le recyclage, veuillez contacter votre mairie ou votre centre local de collecte des déchets.

18. N'installez pas l'appareil dans un espace confiné tel qu'une bibliothèque ou meuble similaire.

19. Ne placez jamais d'objets enflammés, tels que des bougies allumées, sur l'appareil.

20. Gardez à l'esprit l'impact environnemental lorsque vous mettez des piles au rebut. Les piles usées doivent être déposées dans un point de collecte adapté.

21. Cet appareil peut être utilisé sous un climat tropical ou modéré avec des températures de 45°C maximum.

DÉNI LÉGAL

Music Tribe ne peut être tenu pour responsable pour toute perte pouvant être subie par toute personne se fiant en partie ou en totalité à toute description, photographie ou affirmation contenue dans ce document. Les caractéristiques, l'apparence et d'autres informations peuvent faire l'objet de modifications sans notification. Toutes les marques appartiennent à leurs propriétaires respectifs. Midas, Klark Teknik, Lab Gruppen, Lake, Tannoy, Turbosound, TC Electronic, TC Helicon, Behringer, Bugera, Aston Microphones et Coolaudio sont des marques ou marques déposées de Music Tribe Global Brands Ltd. © Music Tribe Global Brands Ltd. 2023 Tous droits réservés.

GARANTIE LIMITÉE

Pour connaître les termes et conditions de garantie applicables, ainsi que les informations supplémentaires et détaillées sur la Garantie Limitée de Music Tribe, consultez le site Internet community.musictribe.com/pages/support#warranty.

DE Wichtige Sicherheitshinweise



Vorsicht

Die mit dem Symbol markierten Anschlüsse führen so viel Spannung, dass die Gefahr eines Stromschlags besteht.

Verwenden Sie nur hochwertige, professionelle Lautsprecherkabel mit vorinstallierten MONO-Klinkensteckern oder Lautsprecherstecker mit Drehverriegelung. Alle anderen Installationen oder Modifikationen sollten nur von qualifiziertem Fachpersonal ausgeführt werden.



Achtung

Um eine Gefährdung durch Stromschlag auszuschließen, darf die Geräteabdeckung bzw. Geräterückwand nicht abgenommen werden. Im Innern des Geräts befinden sich keine vom Benutzer reparierbaren Teile. Reparaturarbeiten dürfen nur von qualifiziertem Personal ausgeführt werden.



Achtung

Um eine Gefährdung durch Feuer bzw. Stromschlag auszuschließen, darf dieses Gerät weder Regen oder Feuchtigkeit ausgesetzt werden noch sollten Spritzwasser oder tropfende Flüssigkeiten in das Gerät gelangen können. Stellen Sie keine mit Flüssigkeit gefüllten Gegenstände, wie z. B. Vasen, auf das Gerät.



Achtung

Die Service-Hinweise sind nur durch qualifiziertes Personal zu befolgen. Um eine Gefährdung durch Stromschlag zu vermeiden, führen Sie bitte keinerlei Reparaturen an dem Gerät durch, die nicht in der Bedienungsanleitung beschrieben sind. Reparaturen sind nur von qualifiziertem Fachpersonal durchzuführen.

1. Lesen Sie diese Hinweise.
2. Bewahren Sie diese Hinweise auf.
3. Beachten Sie alle Warnhinweise.
4. Befolgen Sie alle Bedienungshinweise.
5. Betreiben Sie das Gerät nicht in der Nähe von Wasser.
6. Reinigen Sie das Gerät mit einem trockenen Tuch.
7. Blockieren Sie nicht die Belüftungsschlitze. Beachten Sie beim Einbau des Gerätes die Herstellerhinweise.
8. Stellen Sie das Gerät nicht in der Nähe von Wärmequellen auf. Solche Wärmequellen sind z. B. Heizkörper, Herde oder andere Wärme erzeugende Geräte (auch Verstärker).
9. Entfernen Sie in keinem Fall die Sicherheitsvorrichtung von Zweipol- oder geerdeten Steckern. Ein Zweipolstecker hat zwei unterschiedlich breite Steckkontakte. Ein geerdeter Stecker hat zwei Steckkontakte und einen dritten Erdungskontakt. Der breitere Steckkontakt oder der zusätzliche

Erdungskontakt dient Ihrer Sicherheit. Falls das mitgelieferte Steckerformat nicht zu Ihrer Steckdose passt, wenden Sie sich bitte an einen Elektriker, damit die Steckdose entsprechend ausgetauscht wird.

10. Verlegen Sie das Netzkabel so, dass es vor Tritten und scharfen Kanten geschützt ist und nicht beschädigt werden kann. Achten Sie bitte insbesondere im Bereich der Stecker, Verlängerungskabel und an der Stelle, an der das Netzkabel das Gerät verlässt, auf ausreichenden Schutz.

11. Das Gerät muss jederzeit mit intaktem Schutzleiter an das Stromnetz angeschlossen sein.

12. Sollte der Hauptnetzstecker oder eine Gerätesteckdose die Funktionseinheit zum Abschalten sein, muss diese immer zugänglich sein.

13. Verwenden Sie nur Zusatzgeräte/Zubehörteile, die laut Hersteller geeignet sind.



14. Verwenden Sie nur Wagen, Standvorrichtungen, Stative, Halter oder Tische, die vom Hersteller benannt oder im Lieferumfang des Geräts enthalten sind. Falls Sie einen

Wagen benutzen, seien Sie vorsichtig beim Bewegen der Wagen-Gerätkombination, um Verletzungen durch Stolpern zu vermeiden.

15. Ziehen Sie den Netzstecker bei Gewitter oder wenn Sie das Gerät längere Zeit nicht benutzen.

16. Lassen Sie alle Wartungsarbeiten nur von qualifiziertem Service-Personal ausführen. Eine Wartung ist notwendig, wenn das Gerät in irgendeiner Weise beschädigt wurde (z. B. Beschädigung des Netzkabels oder Steckers), Gegenstände oder Flüssigkeit in das Geräterinnere gelangt sind, das Gerät Regen oder Feuchtigkeit ausgesetzt wurde, das Gerät nicht ordnungsgemäß funktioniert oder auf den Boden gefallen ist.



17. Korrekte Entsorgung dieses Produkts: Dieses Symbol weist darauf hin, das Produkt entsprechend der WEEE Richtlinie (2012/19/EU) und der jeweiligen nationalen Gesetze nicht zusammen mit Ihren Haushaltsabfällen zu entsorgen.

Dieses Produkt sollte bei einer autorisierten Sammelstelle für Recycling elektrischer und elektronischer Geräte (EEE) abgegeben werden. Wegen bedenklicher Substanzen, die generell mit elektrischen und elektronischen Geräten in Verbindung stehen, könnte eine unsachgemäße Behandlung dieser Abfallart eine negative Auswirkung auf Umwelt und Gesundheit haben. Gleichzeitig gewährleistet Ihr Beitrag zur richtigen Entsorgung dieses Produkts die effektive Nutzung natürlicher Ressourcen. Für weitere Informationen zur Entsorgung Ihrer Geräte bei einer Recycling-Stelle nehmen Sie bitte Kontakt zum zuständigen städtischen Büro, Entsorgungsamt oder zu Ihrem Haushaltsabfallentsorger auf.

18. Installieren Sie das Gerät nicht in einer beengten Umgebung, zum Beispiel Bücherregal oder ähnliches.

19. Stellen Sie keine Gegenstände mit offenen Flammen, etwa brennende Kerzen, auf das Gerät.

20. Beachten Sie bei der Entsorgung von Batterien den Umweltschutz-Aspekt. Batterien müssen bei einer Batterie-Sammelstelle entsorgt werden.

21. Dieses Gerät ist in tropischen und gemäßigten Klimazonen bis 45° C einsetzbar.

HAFTUNGS-AUSSCHLUSS

Music Tribe übernimmt keine Haftung für Verluste, die Personen entstanden sind, die sich ganz oder teilweise auf hier enthaltene Beschreibungen, Fotos oder Aussagen verlassen haben. Technische Daten, Erscheinungsbild und andere Informationen können ohne vorherige Ankündigung geändert werden. Alle Warenzeichen sind Eigentum der jeweiligen Inhaber. Midas, Klark Teknik, Lab Gruppen, Lake, Tannoy, Turbosound, TC Electronic, TC Helicon, Behringer, Bugera, Aston Microphones und Coolaudio sind Warenzeichen oder eingetragene Warenzeichen der Music Tribe Global Brands Ltd. © Music Tribe Global Brands Ltd. 2023 Alle Rechte vorbehalten.

BESCHRÄNKTE GARANTIE

Die geltenden Garantiebedingungen und zusätzliche Informationen bezüglich der von Music Tribe gewährten beschränkten Garantie finden Sie online unter community.musictribe.com/pages/support#warranty.

PT Instruções de Segurança Importantes



Aviso!

Terminais marcados com o símbolo carregam corrente elétrica de magnitude suficiente para constituir um risco de choque elétrico. Use apenas cabos de alto-falantes de alta qualidade com plugues com trava de torção pré-instalados. Todas as outras instalações e modificações devem ser efetuadas por pessoas qualificadas.



Este símbolo, onde quer que o encontre, alerta-o para a leitura das instruções de manuseamento que acompanham o equipamento. Por favor leia o manual de instruções.



Atenção

De forma a diminuir o risco de choque elétrico, não remover a cobertura (ou a secção de trás). Não existem peças substituíveis por parte do utilizador no seu interior. Para esse efeito recorrer a um técnico qualificado.



Atenção

Para reduzir o risco de incêndios ou choques elétricos o aparelho não deve ser exposto à chuva nem à humidade. Além disso, não deve ser sujeito a salpicos, nem devem ser colocados em cima do aparelho objectos contendo líquidos, tais como jarras.



Atenção

Estas instruções de operação devem ser utilizadas, em exclusivo, por técnicos de assistência qualificados. Para evitar choques elétricos não proceda a reparações ou intervenções, que não as indicadas nas instruções de operação, salvo se possuir as qualificações necessárias. Para evitar choques elétricos não proceda a reparações ou intervenções, que não as indicadas nas instruções de operação. Só o deverá fazer se possuir as qualificações necessárias.

1. Leia estas instruções.
2. Guarde estas instruções.
3. Preste atenção a todos os avisos.
4. Siga todas as instruções.
5. Não utilize este dispositivo perto de água.
6. Limpe apenas com um pano seco.
7. Não obstrua as entradas de ventilação. Instale de acordo com as instruções do fabricante.
8. Não instale perto de quaisquer fontes de calor tais como radiadores, bocas de ar quente, fogões de sala ou outros aparelhos (incluindo amplificadores) que produzam calor.
9. Não anule o objectivo de segurança das fichas polarizadas ou do tipo de ligação à terra. Uma ficha polarizada dispõe de duas palhetas sendo uma mais larga do que a outra. Uma ficha do tipo ligação à terra dispõe de duas palhetas e um terceiro dente de ligação à terra.

A palheta larga ou o terceiro dente são fornecidos para sua segurança. Se a ficha fornecida não encaixar na sua tomada, consulte um electricista para a substituição da tomada obsoleta.

10. Proteja o cabo de alimentação de pisadelas ou apertos, especialmente nas fichas, extensões, e no local de saída da unidade. Certifique-se de que o cabo eléctrico está protegido. Verifique particularmente nas fichas, nos receptáculos e no ponto em que o cabo sai do aparelho.

11. O aparelho tem de estar sempre conectado à rede eléctrica com o condutor de protecção intacto.

12. Se utilizar uma ficha de rede principal ou uma tomada de aparelhos para desligar a unidade de funcionamento, esta deve estar sempre acessível.

13. Utilize apenas ligações/acessórios especificados pelo fabricante.



14. Utilize apenas com o carrinho, estrutura, tripé, suporte, ou mesa especificados pelo fabricante ou vendidos com o dispositivo. Quando utilizar um carrinho, tenha cuidado ao

mover o conjunto carrinho/dispositivo para evitar danos provocados pela terpidação.

15. Desligue este dispositivo durante as trovoadas ou quando não for utilizado durante longos períodos de tempo.

16. Qualquer tipo de reparação deve ser sempre efectuado por pessoal qualificado. É necessária uma reparação sempre que a unidade tiver sido de alguma forma danificada, como por exemplo: no caso do cabo de alimentação ou ficha se encontrarem danificados; na eventualidade de líquido ter sido derramado ou objectos terem caído para dentro do dispositivo; no caso da unidade ter estado exposta à chuva ou à humidade; se esta não funcionar normalmente, ou se tiver caído.



17. Correcta eliminação deste produto: este símbolo indica que o produto não deve ser eliminado juntamente com os resíduos domésticos, segundo a Directiva REEE (2012/19/EU) e a legislação nacional. Este produto deverá ser levado para um centro de recolha

licenciado para a reciclagem de resíduos de equipamentos eléctricos e electrónicos (EEE). O tratamento incorrecto deste tipo de resíduos pode ter um eventual impacto negativo no ambiente e na saúde humana devido a substâncias potencialmente perigosas que estão geralmente associadas aos EEE. Ao mesmo tempo, a sua colaboração para a eliminação correcta deste produto irá contribuir para a utilização eficiente dos recursos naturais. Para mais informação acerca dos locais onde poderá deixar o seu equipamento usado para reciclagem, é favor contactar os serviços municipais locais, a entidade de gestão de resíduos ou os serviços de recolha de resíduos domésticos.

18. Não instale em lugares confinados, tais como estantes ou unidades similares.

19. Não coloque fontes de chama, tais como velas acesas, sobre o aparelho.

20. Favor, obedecer os aspectos ambientais de descarte de bateria. Baterias devem ser descartadas em um ponto de coletas de baterias.

21. Esse aparelho pode ser usado em climas tropicais e moderados até 45°C.

LEGAL RENUNCIANTE

O Music Tribe não se responsabiliza por perda alguma que possa ser sofrida por qualquer pessoa que dependa, seja de maneira completa ou parcial, de qualquer descrição, fotografia, ou declaração aqui contidas. Dados técnicos, aparências e outras informações estão sujeitas a modificações sem aviso prévio. Todas as marcas são propriedade de seus respectivos donos. Midas, Klark Teknik, Lab Gruppen, Lake, Tannoy, Turbosound, TC Electronic, TC Helicon, Behringer, Bugera, Aston Microphones e Coolaudio são marcas ou marcas registradas do Music Tribe Global Brands Ltd. © Music Tribe Global Brands Ltd. 2023 Todos direitos reservados.

GARANTIA LIMITADA

Para obter os termos de garantia aplicáveis e condições e informações adicionais a respeito da garantia limitada do Music Tribe, favor verificar detalhes na íntegra através do website community.musictribe.com/pages/support#warranty.

IT Informazioni importanti



Attenzione

I terminali contrassegnati da questo simbolo conducono una corrente elettrica di magnitudine sufficiente a costituire un rischio di scossa elettrica. Utilizzare solo cavi per altoparlanti professionali di alta qualità con jack sbilanciati da connettori con blocco a rotazione. Tutte le altre installazioni o modifiche devono essere eseguite esclusivamente da personale qualificato.



Attenzione

Questo simbolo, ovunque appaia, avverte della presenza di una tensione pericolosa non isolata all'interno dello chassis, tensione che può essere sufficiente per costituire un rischio di scossa elettrica.



Attenzione

Questo simbolo, ovunque appaia, segnala importanti istruzioni operative e di manutenzione nella documentazione allegata. Si invita a leggere il manuale.



Attenzione

Per ridurre il rischio di scosse elettriche, non rimuovere il coperchio superiore (o la sezione posteriore). All'interno non ci sono parti riparabili dall'utente. Per la manutenzione rivolgersi a personale qualificato.



Attenzione

Per ridurre il rischio di incendi o scosse elettriche, non esporre questo apparecchio a pioggia e umidità. L'apparecchio non deve essere esposto a gocciolio o schizzi di liquidi e nessun oggetto contenente liquidi, come vasi, deve essere collocato sull'apparecchio.



Attenzione

Queste istruzioni di servizio sono destinate esclusivamente a personale qualificato. Per ridurre il rischio di scosse elettriche non eseguire interventi di manutenzione diversi da quelli contenuti nel manuale di istruzioni. Le riparazioni devono essere eseguite da personale di assistenza qualificato.

1. Leggere queste istruzioni.
2. Conservare queste istruzioni.
3. Prestare attenzione a tutti gli avvisi.
4. Applicare tutte le istruzioni.
5. Non utilizzare questo dispositivo vicino l'acqua.
6. Pulire esclusivamente con un panno asciutto.
7. Non bloccare le aperture di ventilazione. Installare in conformità con le istruzioni del produttore.
8. Non installare vicino a fonti di calore come radiatori, termoregolatori, stufe o altri apparecchi (inclusi amplificatori) che producono calore.

9. Non escludere la sicurezza fornita dalla spina polarizzata o con messa a terra. Una spina polarizzata ha due lame, una più larga dell'altra. Una spina con messa a terra ha due lame e un terzo polo di messa a terra. La lama larga o il terzo polo sono forniti per la vostra sicurezza. Se la spina fornita non si adatta alla presa, consultare un elettricista per la sostituzione della presa obsoleta.

10. Proteggere il cavo di alimentazione dal calpestio o essere schiacciato in particolare alle spine, prese di corrente e il punto in cui esce dall'apparecchio.

11. Utilizzare esclusivamente dispositivi/accessori specificati dal produttore.



12. Utilizzare solo carrelli, supporti, treppiedi, staffe o tavoli indicati dal produttore o venduti con l'apparecchio. Utilizzando un carrello, prestare attenzione quando si sposta la combinazione

carrello/apparecchio per evitare lesioni dovute al ribaltamento.

13. Scollegare questo apparecchio durante i temporali o se non è utilizzato per lunghi periodi di tempo.

14. Per tutte le riparazioni rivolgersi a personale qualificato. La manutenzione è necessaria quando l'apparecchio è danneggiato in qualsiasi modo, come danneggiamento del cavo di alimentazione o della spina, versamento di liquido o oggetti caduti nell'apparecchio, se l'apparecchio è stato esposto a pioggia o umidità, se non funziona normalmente o è caduto.

15. L'apparecchio deve essere collegato a una presa di corrente elettrica con messa a terra di protezione.

16. Se la spina o una presa del dispositivo è utilizzata come dispositivo di disconnessione, deve essere facilmente utilizzabile.



17. Smaltimento corretto di questo prodotto: questo simbolo indica che questo dispositivo non deve essere smaltito insieme ai rifiuti domestici, secondo la Direttiva RAEE (2012/19 / UE) e la vostra legislazione nazionale. Questo prodotto deve essere

portato in un centro di raccolta autorizzato per il riciclaggio di rifiuti di apparecchiature elettriche ed elettroniche (RAEE). La cattiva gestione di questo tipo di rifiuti potrebbe avere un possibile impatto negativo sull'ambiente e sulla salute umana a causa di sostanze potenzialmente pericolose che sono generalmente associate alle apparecchiature elettriche ed elettroniche. Nello stesso tempo la vostra collaborazione al corretto smaltimento di questo prodotto contribuirà all'utilizzo efficiente delle risorse naturali. Per ulteriori informazioni su dove è possibile trasportare le apparecchiature per il riciclaggio vi invitiamo a contattare l'ufficio comunale locale o il servizio di raccolta dei rifiuti domestici.

18. Non installare in uno spazio ristretto, come in una libreria o in una struttura simile.

19. Non collocare sul dispositivo fonti di fiamme libere, come candele accese.

20. Per lo smaltimento delle batterie, tenere in considerazione gli aspetti ambientali. Le batterie devono essere smaltite in un punto di raccolta delle batterie esauste.

21. Questo apparecchio può essere usato in climi tropicali e temperati fino a 45°C.

DISCLAIMER LEGALE

Music Tribe non si assume alcuna responsabilità per eventuali danni che possono essere subiti da chiunque si affidi in tutto o in parte a qualsiasi descrizione, fotografia o dichiarazione contenuta qui. Specifiche tecniche, aspetti e altre informazioni sono soggette a modifiche senza preavviso. Tutti i marchi sono di proprietà dei rispettivi titolari. Midas, Klark Teknik, Lab Gruppen, Lake, Tannoy, Turbosound, TC Electronic, TC Helicon, Behringer, Bugera, Aston Microphones e Coolaudio sono marchi o marchi registrati di Music Tribe Global Brands Ltd. © Music Tribe Global Brands Ltd. 2023 Tutti i diritti riservati.

GARANZIA LIMITATA

Per i termini e le condizioni di garanzia applicabili e le informazioni aggiuntive relative alla garanzia limitata di Music Tribe, consultare online i dettagli completi su community.musictribe.com/pages/support#warranty.

NL Belangrijke veiligheidsvoorschriften



Waarschuwing
Aansluitingen die gemerkt zijn met het symbool voeren een zodanig hoge spanning dat ze een risico vormen voor elektrische schokken. Gebruik uitsluitend kwalitatief hoogwaardige, in de handel verkrijgbare luidsprekerkabels die voorzien zijn van Speakon/twistlock. Laat uitsluitend gekwalificeerd personeel alle overige installatie- of modificatiehandelingen uitvoeren.

Dit symbool wijst u altijd op belangrijke bedienings- en onderhoudsvoorschriften in de bijbehorende documenten. Wij vragen u dringend de handleiding te lezen.

Attentie
Verwijder in geen geval de bovenste afdekking (van het achterste gedeelte) anders bestaat er gevaar voor een elektrische schok. Het apparaat bevat geen te onderhouden onderdelen. Reparatiewerkzaamheden mogen uitsluitend door gekwalificeerd personeel uitgevoerd worden.

Attentie
Om het risico op brand of elektrische schokken te beperken, dient u te voorkomen dat dit apparaat wordt blootgesteld aan regen en vocht. Het apparaat mag niet worden blootgesteld aan neerdruppelend of opspattend water en er mogen geen met water gevulde voorwerpen – zoals een vaas – op het apparaat worden gezet.

Attentie
Deze onderhoudsinstructies zijn uitsluitend bedoeld voor gekwalificeerd onderhoudspersoneel. Om elektrische schokken te voorkomen, mag u geen andere onderhoudshandelingen verrichten dan in de bedieningsinstructies vermeld staan. Reparatiewerkzaamheden mogen alleen uitgevoerd worden door gekwalificeerd onderhoudspersoneel.

1. Lees deze voorschriften.
2. Bewaar deze voorschriften.
3. Neem alle waarschuwingen in acht.
4. Volg alle voorschriften op.
5. Gebruik dit apparaat niet in de buurt van water.
6. Reinig het uitsluitend met een droge doek.
7. Let erop geen van de ventilatie-openingen te bedekken. Plaats en installeer het volgens de voorschriften van de fabrikant.
8. Het apparaat mag niet worden geplaatst in de buurt van radiatoren, warmte-uitlaten, kachels of andere zaken (ook versterkers) die warmte afgeven.

9. Maak de veiligheid waarin door de polarisatie- of aardingsstekker wordt voorzien, niet ongedaan. Een polarisatiestekker heeft twee bladen, waarvan er een breder is dan het andere. Een aardingsstekker heeft twee bladen en een derde uitsteeksel voor de aarding. Het bredere blad of het derde uitsteeksel zijn er voor uw veiligheid. Mocht de geleverde stekker niet in uw stopcontact passen, laat het contact dan door een elektricien vervangen.

10. Om beschadiging te voorkomen, moet de stroomleiding zo gelegd worden dat er niet kan worden over gelopen en dat ze beschermd is tegen scherpe kanten. Zorg zeker voor voldoende bescherming aan de stekkers, de verlengkabels en het punt waar het netsnoer het apparaat verlaat.

11. Het toestel met altijd met een intacte aarddraad aan het stroomnet aangesloten zijn.

12. Wanneer de stekker van het hoofdnetwerk of een apparaatstopcontact de functionele eenheid voor het uitschakelen is, dient deze altijd toegankelijk te zijn.

13. Gebruik uitsluitend door de producent gespecificeerd toebehoren c.q. onderdelen.



14. Gebruik het apparaat uitsluitend in combinatie met de wagen, het statief, de driepoot, de beugel of tafel die door de producent is aangegeven, of die in combinatie met het apparaat wordt verkocht.

Bij gebruik van een wagen dient men voorzichtig te zijn bij het verrijden van de combinatie wagen/apparaat en letsel door vallen te voorkomen.

15. Bij onweer en als u het apparaat langere tijd niet gebruikt, haalt u de stekker uit het stopcontact.

16. Laat alle voorkomende reparaties door vakkundig en bevoegd personeel uitvoeren. Reparatiewerkzaamheden zijn nodig als het toestel op enige wijze beschadigd is geraakt, bijvoorbeeld als de hoofd-stroomkabel of -stekker is beschadigd, als er vloeistof of voorwerpen in terecht zijn gekomen, als het aan regen of vochtigheid heeft bloot-gestaan, niet normaal functioneert of wanneer het is gevallen.



17. Correcte afvoer van dit product: dit symbool geeft aan dat u dit product op grond van de AEEA-richtlijn (2012/19/EU) en de nationale wetgeving van uw land niet met het gewone huishoudelijke afval mag weggooiden. Dit product moet na

afloop van de nuttige levensduur naar een officiële inzamelpost voor afgedankte elektrische en elektronische apparatuur (AEEA) worden gebracht, zodat het kan worden gerecycled. Vanwege de potentieel gevaarlijke stoffen die in elektrische en elektronische apparatuur kunnen voorkomen, kan een onjuiste afvoer van afval van het onderhavige type een negatieve invloed op het milieu en de menselijke gezondheid hebben. Een juiste afvoer van dit product is echter niet alleen beter voor het milieu en de gezondheid, maar draagt tevens bij aan een

doelmatiger gebruik van de natuurlijke hulpbronnen. Voor meer informatie over de plaatsen waar u uw afgedankte apparatuur kunt inleveren, kunt u contact opnemen met uw gemeente of de plaatselijke reinigingsdienst.

18. Installeer niet in een kleine ruimte, zoals een boekenkast of iets dergelijks.

19. Plaats geen open vlammen, zoals brandende kaarsen, op het apparaat.

20. Houd rekening met de milieuaspecten van het afvoeren van batterijen. Batterijen moeten bij een inzamelpunt voor batterijen worden ingeleverd.

21. Dit apparaat kan worden gebruikt in tropische en gematigde klimaten tot 45 °C.

WETTELIJKE ONTKENNING

Music Tribe aanvaardt geen aansprakelijkheid voor enig verlies dat kan worden geleden door een persoon die geheel of gedeeltelijk vertrouwt op enige beschrijving, foto of verklaring hierin. Technische specificaties, verschijningen en andere informatie kunnen zonder voorafgaande kennisgeving worden gewijzigd. Alle handelsmerken zijn eigendom van hun respectievelijke eigenaren. Midas, Klark Teknik, Lab Gruppen, Lake, Tannoy, Turbosound, TC Electronic, TC Helicon, Behringer, Bugera, Aston Microphones en Coolaudio zijn handelsmerken of gedeponeerde handelsmerken van Music Tribe Global Brands Ltd. © Music Tribe Global Brands Ltd. 2023 Alle rechten voorbehouden.

BEPERKTE GARANTIE

Voor de toepasselijke garantievoorzwaarden en aanvullende informatie met betrekking tot de beperkte garantie van Music Tribe, zie de volledige details online op community.musictribe.com/pages/support#warranty.

SE Viktiga säkerhetsanvisningar



Varning
Uttag markerade med symbolen leder elektrisk strömstyrka som är tillräckligt stark för att utgöra en risk för elchock. Använd endast högkvalitativa, kommersiellt tillgängliga högtalarkablar med förhåndsinstallerade Speakon/twistlock. All annan installering eller modifikation bör endast utföras av kompetent personal.

Den här symbolen hänvisar till viktiga punkter om användning och underhåll i den medföljande dokumentationen. Var vänlig och läs bruksanvisningen.

Försiktighet
Minska risken för elektriska stötar genom att aldrig ta av höljet upptill på apparaten (eller ta av baksidan). Inuti apparaten finns det inga delar som kan repareras av användaren. Endast kvalificerad personal får genomföra reparationer.

Försiktighet
För att minska risken för brand och elektriska stötar ska apparaten skyddas mot regn och fukt. Apparaten får inte utsättas för dropp eller spill och inga vattenbehållare som vaser etc. får placeras på den.

Försiktighet
Serviceinstruktionen är enbart avsedd för kvalificerad servicepersonal. För att undvika risker genom elektriska stötar, genomföra inga reparationer på apparaten, vilka inte är beskrivna i bruksanvisningen. Endast kvalificerad fackpersonal får genomföra reparationerna.

1. Läs dessa anvisningar.
2. Spara dessa anvisningar.
3. Beakta alla varningar.
4. Följ alla anvisningar.
5. Använd inte apparaten i närheten av vatten.
6. Rengör endast med torr trasa.
7. Blockera inte ventilationsöppningarna. Installera enligt tillverkarens anvisningar.
8. Installera aldrig intill värmekällor som värme-element, varmluftsintag, spisar eller annan utrustning som avger värme (inklusive förstärkare).
9. Ändra aldrig en polariserad eller jordad kontakt. En polariserad kontakt har två blad – det ena bredare än det andra. En jordad kontakt har två blad och ett tredje jordstift. Det breda bladet eller jordstiftet är till för din säkerhet. Om den medföljande kontakten inte passar i ditt uttag, ska du kontakta en elektriker för att få uttaget bytt.

10. Förlägg elkabeln så, att det inte är möjligt att trampa på den och att den är skyddad mot skarpa kanter och inte kan skadas. Ge i synnerhet akt på områdena omkring stickkontakterna, förlängningskablarna och på det ställe, där elkabeln lämnar apparaten, är tillräckligt skyddade.

11. Apparaten måste alltid vara ansluten till elnätet med intakt skyddsledare.

12. Om huvudkontakten, eller ett apparatuttag, fungerar som avstängningsenhet måste denna alltid vara tillgänglig.

13. Använd endast tillkopplingar och tillbehör som angetts av tillverkaren.



14. Använd endast med vagn, stativ, trefot, hållare eller bord som angetts av tillverkaren, eller som sålts tillsammans med apparaten. Om du använder en vagn, var försiktig, när du

förflyttar kombinationen vagn-apparat, för att förhindra olycksfall genom snubbling.

15. Dra ur anslutningskontakten under åskväder eller när apparaten inte ska användas under någon längre tid.

16. Låt kvalificerad personal utföra all service. Service är nödvändig när apparaten har skadats, t.ex. när en elkabel eller kontakt är skadad, vätska eller främmande föremål har kommit in i apparaten, eller när den har fallit i golvet.



17. Kassera produkten på rätt sätt: den här symbolen indikerar att produkten inte ska kastas i hushållssoporna, enligt WEEE direktivet (2012/19/EU) och gällande, nationell lagstiftning. Produkten ska lämnas till ett auktoriserat återvinningsställe för

elektronisk och elektrisk utrustning (EEE). Om den här sortens avfall hanteras på fel sätt kan miljön, och människors hälsa, påverkas negativt på grund av potentiella risksubstanser som ofta associeras med EEE. Avfallshanteras produkten däremot på rätt sätt bidrar detta till att naturens resurser används på ett bra sätt. Kontakta kommun, ansvarig förvaltning eller avfallshanteringsföretag för mer information om återvinningscentral där produkten kan lämnas.

18. Installera inte i ett trångt utrymme, t.ex. i en bokhylla eller liknande enhet.

19. Placera inte källor med öppen eld, t.ex. tända ljus, på apparaten.

20. Tänk på miljöaspekterna vid kassering av batterier. Batterier måste kasseras på ett batteriuppsamlingsställe.

21. Denna apparat kan användas i tropiska och mätliga klimat upp till 45 °C.

FRISKRIVNINGSKLAUSUL

Music Tribe tar inget ansvar för någon förlust som kan drabbas av någon person som helt eller delvis förlitar sig på någon beskrivning, fotografi eller uttalande som finns här. Tekniska specifikationer, utseenden och annan information kan ändras utan föregående meddelande. Alla varumärken tillhör respektive ägare. Midas, Klark Teknik, Lab Gruppen, Lake, Tannoy, Turbosound, TC Electronic, TC Helicon, Behringer, Bugera, Aston Microphones och Coolaudio är varumärken eller registrerade varumärken som tillhör Music Tribe Global Brands Ltd. © Music Tribe Global Brands Ltd. 2023 Alla Rättigheter reserverade.

BEGRÄNSAD GARANTI

För tillämpliga garantivillkor och ytterligare information om Music Tribes begränsade garanti, se fullständig information online på community.musictribe.com/pages/support#warranty.

PL Ważne informacje o bezpieczeństwie



Uwaga

Terminale oznaczone symbolem przesyłają wystarczająco wysokie napięcie elektryczne, aby stworzyć ryzyko porażenia prądem. Używaj wyłącznie wysokiej jakości fabrycznie przygotowanych kabli z zainstalowanymi wtyczkami Speakon/twistlock. Wszystkie inne instalacje lub modyfikacje powinny być wykonywane wyłącznie przez wykwalifikowany personel techniczny.



Ten symbol informuje o ważnych wskazówkach dotyczących obsługi i konserwacji urządzenia w dołączonej dokumentacji. Proszę przeczytać stosowne informacje w instrukcji obsługi.



Uwaga

W celu wyeliminowania zagrożenia porażenia prądem zabrania się zdejmowania obudowy lub tylnej ścianki urządzenia. Elementy znajdujące się we wnętrzu urządzenia nie mogą być naprawiane przez użytkownika. Naprawy mogą być wykonywane jedynie przez wykwalifikowany personel.



Uwaga

W celu wyeliminowania zagrożenia porażenia prądem lub zapalenia się urządzenia nie wolno wystawiać go na działanie deszczu i wilgotności oraz dopuszczać do tego, aby do wnętrza dostała się woda lub inna ciecz. Nie należy stawiać na urządzeniu napełnionych ciecżą przedmiotów takich jak np. wazony lub szklanki.



Uwaga

Prace serwisowe mogą być wykonywane jedynie przez wykwalifikowany personel. W celu uniknięcia zagrożenia porażenia prądem nie należy wykonywać żadnych manipulacji, które nie są opisane w instrukcji obsługi. Naprawy wykonywane mogą być jedynie przez wykwalifikowany personel techniczny.

1. Proszę przeczytać poniższe wskazówki.
 2. Proszę przechowywać niniejszą instrukcję.
 3. Należy przestrzegać wszystkich wskazówek ostrzegawczych.
 4. Należy postępować zgodnie z instrukcją obsługi.
 5. Urządzenia nie wolno używać w pobliżu wody.
 6. Urządzenia można czyścić wyłącznie suchą szmatką.
 7. Nie zasłaniać otworów wentylacyjnych.
- W czasie podłączania urządzenia należy przestrzegać zaleceń producenta.

8. Nie stawiać urządzenia w pobliżu źródeł ciepła takich, jak grzejniki, piece lub urządzenia produkujące ciepło (np. wzmacniacze).

9. W żadnym wypadku nie należy usuwać zabezpieczeń z wtyczek dwubiegunowych oraz wtyczek z uziemieniem. Wtyczka dwubiegunowa posiada dwa wtyki kontaktowe o różnej szerokości. Wtyczka z uziemieniem ma dwa wtyki kontaktowe i trzeci wtyk uziemienia. Szerszy wtyk kontaktowy lub dodatkowy wtyk uziemienia służą do zapewnienia bezpieczeństwa użytkowników. Jeśli format wtyczki urządzenia nie odpowiada standardowi gniazdka, proszę zwrócić się do elektryka z prośbą o wymienienie gniazda.

10. Kabel sieciowy należy ułożyć tak, aby nie był narażony na deptanie i działanie ostrych krawędzi, co mogłoby doprowadzić do jego uszkodzenia. Szczególną uwagę zwrócić należy na odpowiednią ochronę miejsc w pobliżu wtyczek i przedłużaczy oraz miejsce, w którym kabel sieciowy przymocowany jest do urządzenia.

11. Urządzenie musi być zawsze podłączone do sieci sprawnym przewodem z uziemieniem.

12. Jeżeli wtyk sieciowy lub gniazdo sieciowe w urządzeniu pełni funkcję wyłącznika, to muszą one być zawsze łatwo dostępne.

13. Używać wyłącznie sprzętu dodatkowego i akcesoriów zgodnie z zaleceniami producenta.



14. Używać jedynie zalecanych przez producenta lub znajdujących się w zestawie wózków, stojaków, statywów, uchwytów i stołów. W przypadku

posługiwania się wózkiem należy zachować szczególną ostrożność w trakcie przewożenia zestawu, aby uniknąć niebezpieczeństwa potknięcia się i zranienia.

15. W trakcie burzy oraz na czas dłuższego nieużywania urządzenia należy wyjąć wtyczkę z gniazdka sieciowego.

16. Wykonywanie wszelkich napraw należy zlecać jedynie wykwalifikowanemu pracownikowi serwisu. Przeprowadzenie przeglądu technicznego staje się konieczne, jeśli urządzenie zostało uszkodzone w jakikolwiek sposób (dotyczy to także kabla sieciowego lub wtyczki), jeśli do wnętrza urządzenia dostały się przedmioty lub ciecz, jeśli urządzenie wystawione było na działanie deszczu lub wilgoci, jeśli urządzenie nie funkcjonuje poprawnie oraz kiedy spadło na podłogę.



17. Prawidłowa utylizacja produktu: Ten symbol wskazuje, że tego produktu nie należy wyrzucać razem ze zwykłymi odpadami domowymi, tylko zgodnie z dyrektywą w sprawie zużytego sprzętu elektrycznego i elektronicznego (WEEE)

(2012/19/EU) oraz przepisami krajowymi. Niniejszy produkt należy przekazać do autoryzowanego punktu zbiórki zużytego sprzętu elektrycznego i elektronicznego. Niewłaściwe postępowanie z tego typu odpadami może wywołać szkodliwe działanie na środowisko naturalnej i

zdrowie człowieka z powodu potencjalnych substancji niebezpiecznych zaliczanych jako zużyty sprzęt elektryczny i elektroniczny. Jednocześnie, Twój wkład w prawidłową utylizację niniejszego produktu przyczynia się do oszczędnego wykorzystywania zasobów naturalnych. Szczegółowych informacji o miejscach, w których można oddawać zużyty sprzęt do recyklingu, udzielają urzędy miejskie, przedsiębiorstwa utylizacji odpadów lub najbliższy zakład utylizacji odpadów.

18. Nie instaluj w ograniczonej przestrzeni, takiej jak półka na książki lub podobny zestaw.

19. Nie stawiaj na urządzeniu źródeł otwartego ognia, takich jak zapalone świece.

20. Należy pamiętać o środowiskowych aspektach utylizacji baterii. Baterie należy utylizować w punkcie zbiórki baterii.

21. To urządzenie może być używane w klimacie tropikalnym i umiarkowanym do 45 °C.

ZASTRZEŻENIA PRAWNE

Music Tribe nie ponosi odpowiedzialności za jakiegokolwiek straty, które mogą ponieść osoby, które polegają w całości lub w części na jakimkolwiek opisie, fotografii lub oświadczeniu zawartym w niniejszym dokumencie. Specyfikacje techniczne, wygląd i inne informacje mogą ulec zmianie bez powiadomienia. Wszystkie znaki towarowe są własnością ich odpowiednich właścicieli. Midas, Klark Teknik, Lab Gruppen, Lake, Tannoy, Turbosound, TC Electronic, TC Helicon, Behringer, Bugera, Aston Microphones i Coolaudio są znakami towarowymi lub zastrzeżonymi znakami towarowymi firmy Music Tribe Global Brands Ltd. © Music Tribe Global Brands Ltd. 2023 Wszystkie prawa zastrzeżone.

OGRANICZONA GWARANCJA

Aby zapoznać się z obowiązującymi warunkami gwarancji i dodatkowymi informacjami dotyczącymi ograniczonej gwarancji Music Tribe, zapoznaj się ze wszystkimi szczegółami w trybie online pod adresem community.musictribe.com/pages/support#warranty.

Introduction

Lab.gruppen IPX Series amplifiers provide exceptionally high power density and powerful integrated DSP features, making them suitable for a broad range of installed and touring sound applications. All IPX Series amplifiers feature both analog and AES3 inputs with link outputs; input mixing; comprehensive DSP functions (crossover, parametric EQ, delay and limiter control); network control via Ethernet on shielded Cat-5 cable or using suitable WiFi access point; IPX Controller software and iPad native app; comprehensive front-panel display and dedicated mute buttons; and both binding post and Neutrik speakON output connectors.

The information contained in this Quick Start Guide is sufficient for proper installation of IPX Series amplifiers, and for configuration of settings in typical applications.

Except as specifically noted, all features, values and connections are identical for all models.

Unpacking and visual checks

Every Lab.gruppen amplifier is carefully tested and inspected before leaving the factory and should arrive in perfect condition. If any damage is discovered, please notify the shipping carrier immediately.

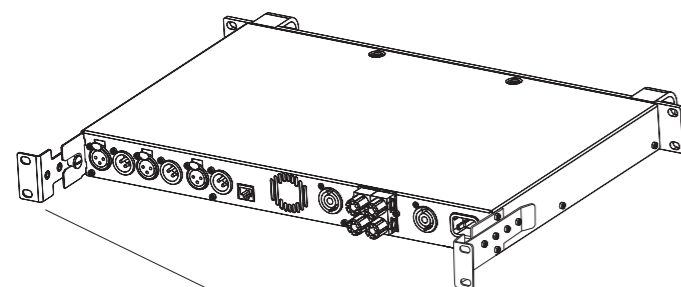
Save the packing materials for the carrier's inspection and for any future shipping.

Installation

IPX 1200 – Depth is 336 mm (13.2") rack ear to back panel. Weight is approximately 5.3 kg (11.7 lbs). Rear support brackets are included and use is recommended in all applications.

IPX 2400 – Depth is 423 mm (16.7") rack ear to back panel. Weight is approximately 7 kg (15.4 lbs). Rear support brackets are included and use is recommended in all applications.

IPX 4800 – Depth is 472 mm (18.6") rack ear to back panel. Weight is approximately 8.5 kg (18.7 lbs). Rear support brackets are included and use is recommended in all applications.



Rear Support Bracket

Cooling

Please ensure that there is sufficient space in the front and the rear of each amplifier to allow for a free flow of air. No doors or covers should be mounted either in the front or rear of the amplifiers. Amplifiers may be stacked directly on top of each other with no spacing, though some spacing may enable more convenient installation of rear cabling.

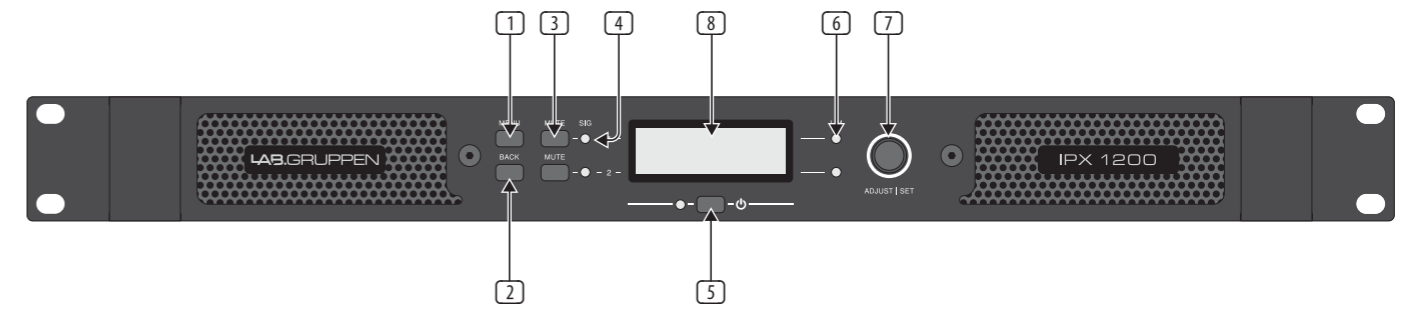
Operating voltage

All IPX Series amplifiers have a universal power supply that operates on mains from 100 – 240 V at 50 or 60 Hz. The IEC receptacle on the rear panel accepts the supplied IEC cord which terminates in a connector appropriate for the country of sale. When AC power is connected, the amplifier goes into standby (red indication on standby LED). The amplifier may be turned on by pressing the front power button or remotely using the IPX Controller software.

Grounding

Signal ground is floating via a resistor to chassis, and therefore grounding is automatic. For safety reasons, never disconnect the earth (ground) pin on the AC power cord. Use balanced input connections to avoid hum and interference

Front Panel



The following indicators and controls are available on the front panel:

- 1 **MENU** – Selects MENU mode and confirms a given preset name.
- 2 **BACK** – Moves backward through menu layers in MENU mode.
- 3 **MUTE** – Mutes corresponding channel as indicated.
- 4 **SIG** – Illuminates green when signal is present. Illuminates red when signal is clipping (pre input mixer)
- 5 **POWER** – Indicates STANDBY (red)
- 6 **LIM (limit)** – Illuminates when the amplifier limits the signal.

Limiting is engaged when the channel:

- Reaches the selected voltage limit
- Mains voltage cannot maintain full rail voltage

- 7 **ADJUST/SET** (Rotary Encoder) – Rotation moves through the menu and adjusts the currently selected parameter when in setup mode. Pressing down on the knob selects a given parameter or advances further into the menu.

In operating mode, rotation of the ADJUST/SET encoder adjusts output gain (outputs ganged).

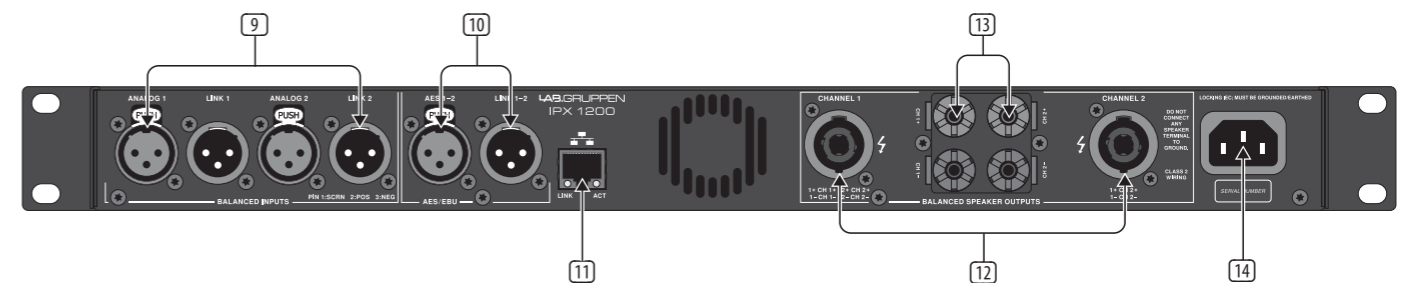
- 8 **BACKLIT DISPLAY**

In operating mode, the display shows the following values and status indicators:

- Level – Horizontal VU meters for each channel
- Device name and Preset name

In setup mode, the display shows currently selected menu locations and parameters.

Rear Panel



The following connectors are available on the rear panel:

- 9 **ANALOG INPUTS and LINK** – female XLR input connectors provided for each channel, with male XLR link output connectors.
- 10 **AES3 INPUT and LINK** – AES3 digital inputs are on a female XLR connector with a link output on a male XLR connector.
- 11 **NETWORK (Ethernet)** – An RJ45 jack is supplied for connection to an Ethernet network for external control and monitoring, either by a direct wired connection or via an external WiFi router to an iPad or tablet. LEDs below the connector indicate valid network connection (LINK) and network activity (ACT).

- 12 **speakON OUTPUT CONNECTORS** – Both channel outputs are available on a four-pole connector at the left; either channel 1 or both channels 1 and 2 may be connected. Only channel 2 is available on the connector to the right.

- 13 **BINDING POST CONNECTORS** – Connectors for channel 1 and channel 2.

- 14 **AC LINE INPUT** – A locking IEC receptacle accepts the AC line input, 50 Hz or 60 Hz, 100 V – 240 V. Use an IEC cable with the proper connector for country of use.

Input connections

Analog Inputs

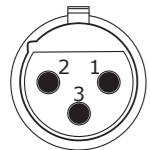
Analog inputs are available on two standard female XLR latching connectors.

The inputs are electronically balanced. The impedance is 20 kΩ, and the inputs can accept a maximum input level of +26 dBu.

Polarity is as follows:

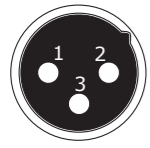
Pin 1 = screen (shield), pin 2 = positive (+), pin 3 = negative (-).

Balanced use with XLR connectors



input

- 1 = ground/shield
- 2 = hot (+ve)
- 3 = cold (-ve)



output

For unbalanced use, pin 1 and pin 3 have to be bridged

Analog Links

Two latching male XLR connectors are adjacent to the analog input connectors and are paralleled to the input connectors to provide an unprocessed analog loop-through to feed additional IPX Series units or other equipment.

AES3 Inputs

A latching female XLR connector accepts an AES3 digital audio signal. Input impedance is 110 Ω. (Ensure that 110 Ω digital audio cables are used; standard XLR microphone cables are rarely suitable for reliable digital audio transmission.)

AES3 is a stereo digital format, and therefore both inputs are fed via a single connector. Selection of the analog or digital inputs is made via the front panel display or IPX Controller software.

AES3 Link

A latching male XLR connector is fitted adjacent to the AES3 input connector. This is an active link which sends an unprocessed AES3 loop-thru to feed additional IPX units. The design requires no termination load when the unit is the last connected.

Output connections

Two types of power output connections are available on IPX Series amplifiers: Neutrik speakON and binding post. The two types are connected in parallel. Loudspeakers may be connected to both at the same time, but this is generally not recommended as total impedance may be too low.

Binding Posts

Power outputs for loudspeaker connection are available on two fully enclosed binding posts. Observe signal polarity as indicated.

speakON Connectors

Outputs for both channel 1 and channel 2 are available on a four-pole speakON connector to the left. The two-pole speakON to the right connect to output 2 only (see Fig. 1 below). See the amplifier's back panel for information about the available pin outs for speakON connection.

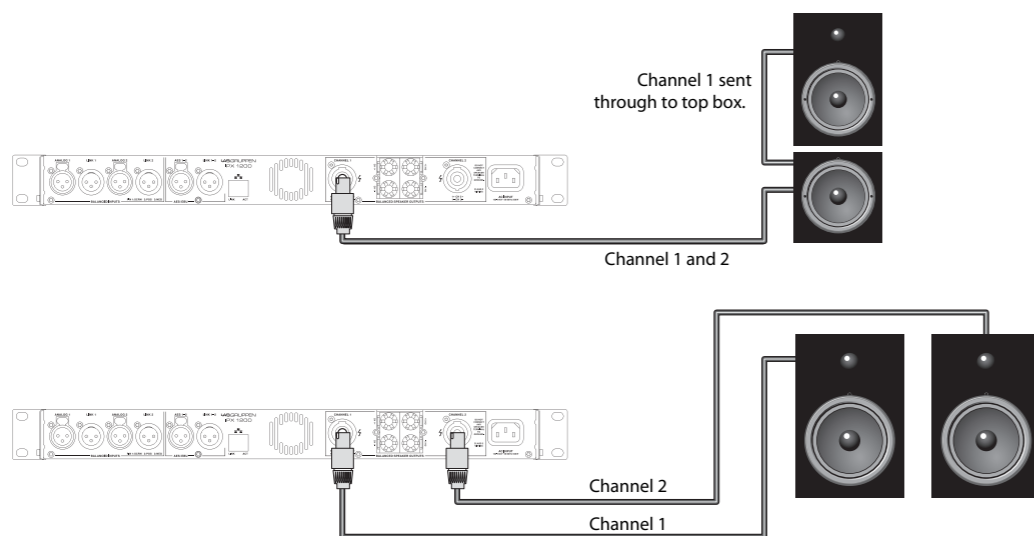


Fig. 1



CAUTION! When connecting wiring to Speaker Terminals, the installation shall be made by an instructed person or ready-made leads or cords shall be used.

Bridge Mode

The IPX Series employs an inherently bridged Class D output topology.



CAUTION! Under no circumstances should the IPX Amplifier be bridged, this may cause undesired operating performance.

DSP configuration

Default configuration

IPX Series amplifiers are shipped with default DSP settings that allow immediate use in many common applications with no need for further DSP configuration. The default mode is suited for use with the stereo program into full range loudspeakers.

The default signal routing and parameter settings are as follows:

- Analog 1 and AES1: Routed to Ch. 1
- Analog 2 and AES 2: Routed to Ch. 2
- AES3 to analog failover: OFF
- Mode: Stereo
- Input levels: 0 dB
- Input EQ: Flat
- Output levels: 0 dB
- Output Mute: Muted
- Output EQ: Flat
- Delay: Off
- Crossover: Off

Signal flow block diagram

The block diagram below (Fig. 2) shows the signal flow from inputs to outputs

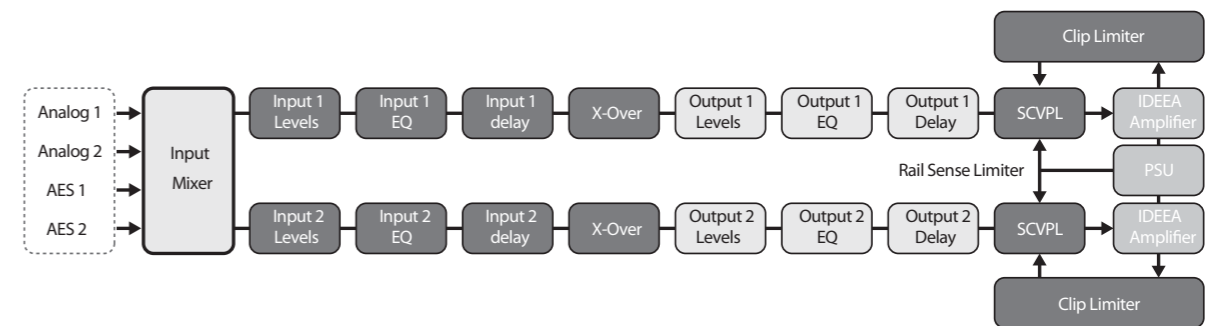


Fig. 2

Front panel configuration

Input mixing and routing, as well as all DSP parameters, may be configured using the Menu and Back buttons and the Adjust/Set rotary encoder (see Fig. 3 below):

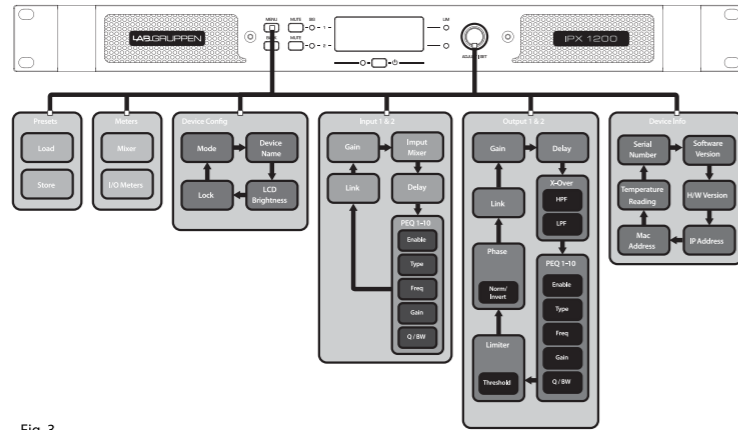


Fig. 3

IPX Controller software and network configuration

Software and App Downloads and Installation

For download of the IPX Controller software for Mac and PC, please visit www.labgruppen.com. Instructions for installation are available via this link.

The IPX Controller app for iPad is available from Apple in the App Store.

Network configuration

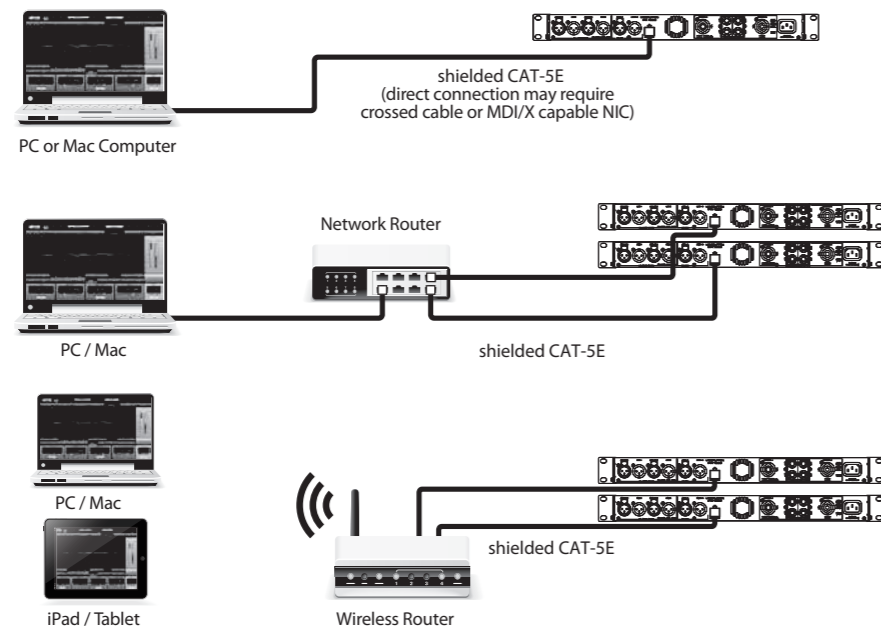
A network of IPX amplifiers may be configured using standard, off-the-shelf Ethernet router and shielded Cat-5 cabling. If the router is WiFi enabled, the IPX amplifier network will be accessible using an iPad or laptop computer running IPX Controller software.

The IPX network employs a star topology only. Each amplifier must be connected individually to the router.

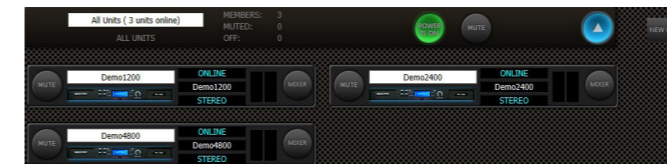
Network configuration is automatic. Each amplifier is identified by a unique IP address, which is shown in the Global view and the device header panel of IPX Controller.

Input mixing/routing and DSP configuration using IPX Controller

All input mixing /routing functions and DSP configuration parameters are accessible and adjustable using IPX Controller software. The device header panel appears at the top of each configuration window for a selected device.



Global



The Global view shows all devices on the network and accesses the following functions:

- Naming devices (amplifiers) and groups
- Forming groups of devices
- Creating and deleting groups
- Muting amplifiers individually or in groups
- Power On/Off individually or in groups
- Monitoring of output levels
- Devices selected for a group are controlled simultaneously from any of the device UIs in that group.

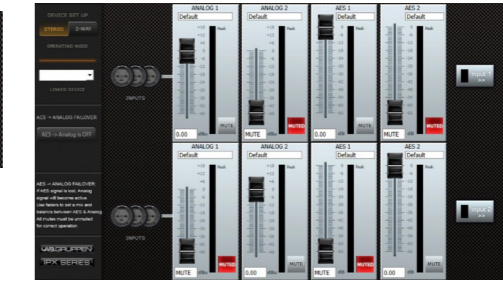
Device Header



The device header panel appears at the top of each configuration window for a selected device. The header panel accesses the following functions and information:

- Return to Global
- Power on/off
- Output mute (per channel)
- Device name
- Online/Offline indication
- IP address
- Temperature reading
- Current preset
- Preset store and recall (device or computer)

Input Mixer



The Input Mixer view accesses the following functions:

- Device set-up (stereo or 2-way mode)
- Input mixing
- AES3 to analog failover on/off

Levels



The Levels view accesses the following functions:

- Input Mix Bus Levels
- Output levels
- Output limiters
- Linking of inputs and outputs.

Input EQ



Input EQ view is selectable per channel. Input EQ accesses the following functions:

- Parametric equalizer (up to 10 bands)
- Output level status
- Input delay (up to 2 sec)

Output EQ



Output EQ view is selectable per channel. The Output EQ view accesses the following functions:

- Parametric equalizer (up to 10 bands)
- Output level status
- Output delay (up to 2 sec)

Crossover (X-Over)



The Crossover view accesses the following functions for each output:

- High pass filter
- High pass filter type
- High pass filter cutoff frequency
- Low pass filter
- Low pass filter type
- Low pass filter cutoff frequency
- Output level and limiter status

Factory reset

A factory reset can be carried out from the front panel of the device. Disconnect completely from mains power. Press and hold both mute buttons on the front panel while powering the device up. A factory reset menu is now displayed.

Introducción

Los amplificadores Lab.gruppen IPX Series ofrecen una alta potencia excepcionalmente densa, así como completas funciones DSP integradas, lo que los convierte en perfectos para una amplia gama de aplicaciones de sonido tanto en para instalaciones fijas como para directo. Todos los amplificadores IPX Series disponen de entradas tanto analógicas como AES3 con salidas de enlace (link); mezcla de entradas; completas funciones DSP (separador de canales o crossover, EQ paramétrica, retardo y control de limitador); control de red vía Ethernet a través de cable Cat-5 con blindaje o usando un punto de acceso WiFi adecuado; software controlador IPX y app iPad nativa; completa pantalla en el panel frontal y botones de anulación (mute) específicos y conectores de salida tanto de tipo borne como Neutrik speakON.

La información contenida en este Manual de puesta en marcha es suficiente para realizar una instalación adecuada de los amplificadores IPX Series y para configurar los ajustes para las aplicaciones más habituales.

Excepto cuando se indique específicamente, todas las funciones, valores y conexiones son idénticos para todos los modelos.

Desembalaje y comprobaciones previas

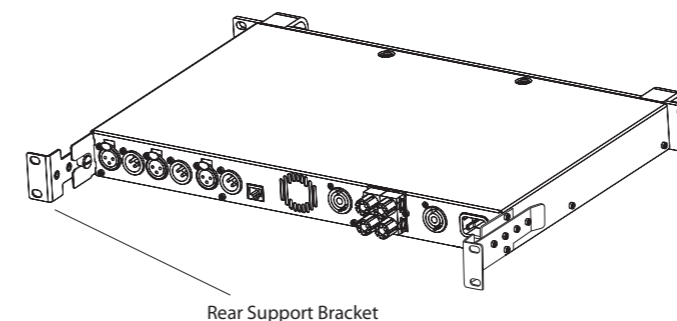
Cada uno de los amplificadores Lab.gruppen ha sido cuidadosamente inspeccionado y verificado antes de salir de fábrica y debería llegar a sus manos en perfectas condiciones. En caso de que detecte cualquier tipo de daño, notifíquelo inmediatamente a la empresa de transportes. Conserve todo el material del embalaje como prueba de los posibles daños y para inspección por parte del transportista y también para cualquier posible traslado en el futuro.

Instalación

IPX 1200 – Su profundidad son 336 mm (13.2") desde las asas del rack al panel trasero. Su peso es aproximadamente 5.3 kg (11.7 lbs). Incluye abrazaderas de soporte trasero y puede usarlo en todo tipo de aplicaciones.

IPX 2400 – Su profundidad son 423 mm (16.7") desde las asas del rack al panel trasero. Su peso es aproximadamente 7 kg (15.4 lbs). Incluye abrazaderas de soporte trasero y puede usarlo en todo tipo de aplicaciones.

IPX 4800 – Su profundidad son 472 mm (18.6") desde las asas del rack al panel trasero. Su peso es aproximadamente 8.5 kg (18.7 lbs). Incluye abrazaderas de soporte trasero y puede usarlo en todo tipo de aplicaciones.



Refrigeración

Asegúrese de que haya suficiente espacio en la parte frontal y trasera de cada amplificador para permitir un flujo de aire fresco suficiente. No coloque ninguna portezuela o tapa ni en la parte frontal ni trasera del amplificador. Puede apilar varios amplificadores directamente uno encima de otro sin necesidad de dejar espacio, aunque el dejar un mínimo espacio permitirá una mejor instalación del cableado trasero.

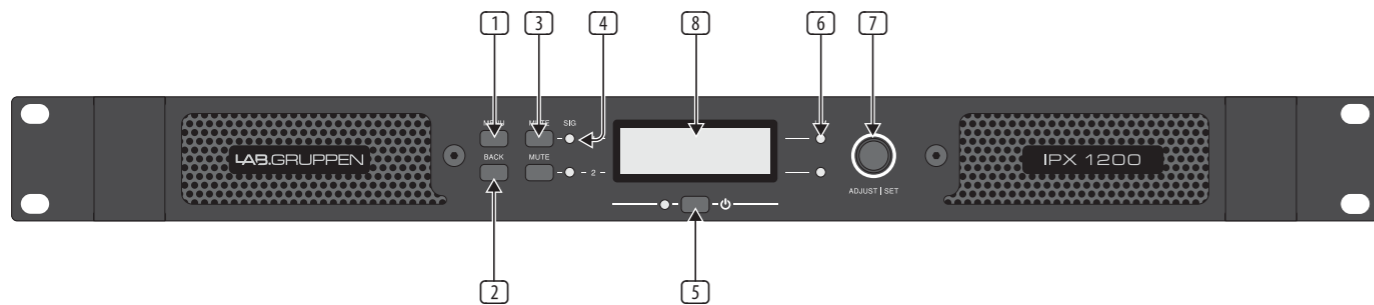
Voltaje de funcionamiento

Todos los amplificadores IPX Series disponen de una fuente de alimentación universal que funciona con cualquier salida de corriente a 100 – 240 V con 50 o 60 Hz. El receptáculo IEC del panel trasero acepta el cable IEC incluido que viene terminado con un conector adecuado para el país en el que sea comercializada esa unidad. Cuando conecte el amplificador a la corriente pasará de forma automática al modo standby o de reposo (piloto standby iluminado en rojo). Puede encender el amplificador pulsando el botón de encendido (power) frontal o de forma remota usando el software IPX Controller.

Conexión a tierra

La toma de tierra de la señal fluye a través de una resistencia al chasis, por lo que la conexión a tierra es automática. Por motivos de seguridad, no desconecte nunca la punta de toma de tierra del cable de alimentación. Utilice conexiones de entrada balanceadas para evitar zumbidos e interferencias.

Panel frontal



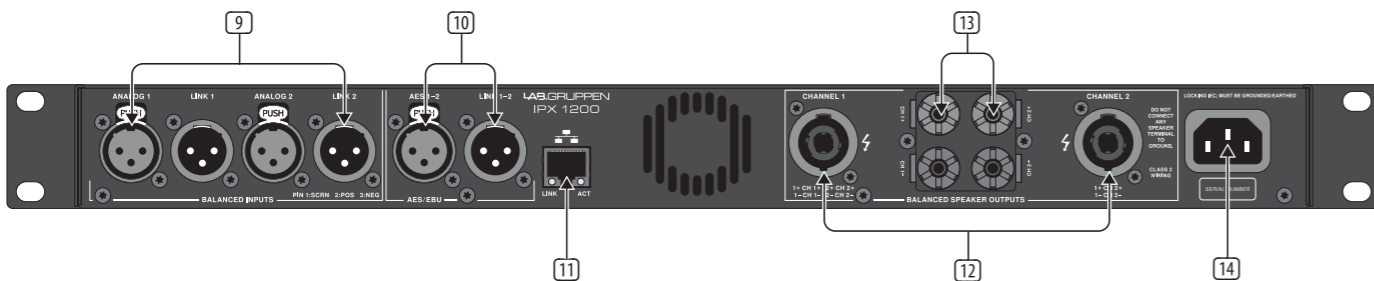
En el panel frontal encontrará los siguientes indicadores y controles:

- 1 **MENU** – Le permite elegir el modo MENU y confirma un nombre de preset asignado.
- 2 **BACK** – Le permite desplazarse hacia atrás a través de las capas de menú en el modo MENU.
- 3 **MUTE** – Anula el canal correspondiente, tal como será indicado.
- 4 **SIG** – Se ilumina en verde cuando hay una señal presente. Se ilumina en rojo si la señal satura (pre mezclador de entrada)
- 5 **POWER** – Indica el modo de espera o STANDBY (rojo)
- 6 **LIM (limit)** – Se ilumina cuando el amplificador está limitando la señal.
La limitación se activa cuando el canal:
 - Llega al límite de voltaje elegido
 - El voltaje de alimentación no puede mantener el voltaje de rail completo

- 7 **ADJUST/SET** (Mando giratorio) – El giro de este mando le permite desplazarse por el menú y ajustar el parámetro activo en ese momento cuando esté en el modo setup o de ajuste. El pulsar sobre este mando le permitirá elegir un parámetro determinado o avanzar a través del menú.
En el modo operativo, el giro de este mando ADJUST/SET le permite ajustar la ganancia de salida (salidas interconectadas).

- 8 **BACKLIT DISPLAY**
En el modo operativo, esta pantalla le muestra los siguientes valores e indicadores de estado:
 - Nivel – Medidores VU horizontales para cada canal
 - Nombre de dispositivo y nombre de preset
 En el modo setup o de configuración, la pantalla le mostrará las ubicaciones y parámetros del menú activo en ese momento.

Panel trasero



En el panel trasero encontrará los conectores siguientes:

- 9 **ANALOG INPUTS and LINK** – conectores de entrada XLR hembra para cada canal, con conectores de salida de enlace (link) XLR macho.
- 10 **AES3 INPUT and LINK** – dispone de entradas digitales AES3 en un conector XLR hembra con una salida de enlace en un conector XLR macho.
- 11 **NETWORK (Ethernet)** – Dispone de una toma RJ45 para la conexión a una red Ethernet para control y monitorización externas, tanto a través de una conexión directa con cable o a través de un router WiFi externo a un iPad o tablet. Los pilotos LED que están debajo del conector le indican una conexión de red válida (LINK) y actividad de la red (ACT).
- 12 **speakON OUTPUT CONNECTORS** – Both channel outputs are available on a four-pole connector at the left; either channel 1 or both channels 1 and 2 may be connected. Only channel 2 is available on the connector to the right.
- 13 **BINDING POST CONNECTORS** – Conectores de salida para el canal 1 y el canal 2.
- 14 **AC LINE INPUT** – Un receptáculo IEC con enganche acepta una entrada de corriente alterna de 50 Hz o 60 Hz, 100 V – 240 V. Use un cable IEC con el conector adecuado para el país en el que utilice esta unidad.

Conexiones de entrada

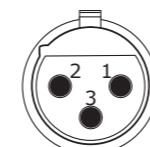
Entradas analógicas

Dispone de entradas analógicas en dos conectores XLR standard hembra con enganche. Las entradas están balanceadas electrónicamente. La impedancia es de 20 kΩ y las entradas pueden aceptar un nivel de entrada máximo de +26 dBu.

La polaridad es la siguiente:

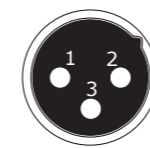
Punta 1 = malla (blindaje), punta 2 = positivo (+), punta 3 = negativo (-).

Balanced use with XLR connectors



input

- 1 = ground/shield
- 2 = hot (+ve)
- 3 = cold (-ve)



output

For unbalanced use, pin 1 and pin 3 have to be bridged

Enlaces (link) analógicos

Hay dos conectores XLR macho con enganche al lado de los conectores de entrada analógicos y que están conectados en paralelo a estas entradas para ofrecer un bucle analógico sin procesar para dar señal a unidades IPX Series adicionales u otras unidades.

Entradas AES3

Un conector XLR con enganche acepta señal audio digital AES3. La impedancia de entrada son 110 Ω. (Asegúrese de usar cables audio digitales de 110 Ω; los cables de micrófono XLR standard no suelen ser adecuados para una transmisión fiable de audio digital).

El AES3 es un formato digital stereo, por lo que ambas entradas son recibidas a través de un único conector. La selección de las entradas analógica o digital se realiza a través de la pantalla del panel frontal o del software IPX Controller.

Enlace AES3

Un conector XLR macho con enganche está colocado al lado del conector de entrada AES3. Esto es un enlace activo que envía un bucle AES3 sin procesar para dar señal a unidades IPX adicionales. Su diseño no requiere que haya carga de terminación cuando la unidad es la última conectada.

Conexiones de salida

En los amplificadores IPX Series hay dos tipos de salidas de amplificación: Neutrik speakON y de tipo borne. Los dos tipos están conectados en paralelo. Puede conectar unos recintos acústicos a ambos tipos de salida a la vez, pero por lo general no le recomendamos que lo haga dado que la impedancia total puede que sea muy baja.

Salidas de tipo borne

Dispone de salidas de amplificación para la conexión de altavoces en dos conectores de tipo borne totalmente sellados. Observe la señal de polaridad que aparece en ellos.

Conectores speakON

Dispone de salidas para el canal 1 y el 2 en un conector speakON de cuatro polos situado a la izquierda. El conector speakON de la derecha permite solo la conexión de la salida 2 (vea Fig. 1 de abajo). Consulte el panel trasero del amplificador para más información acerca de la distribución de puntas de la conexión speakON.

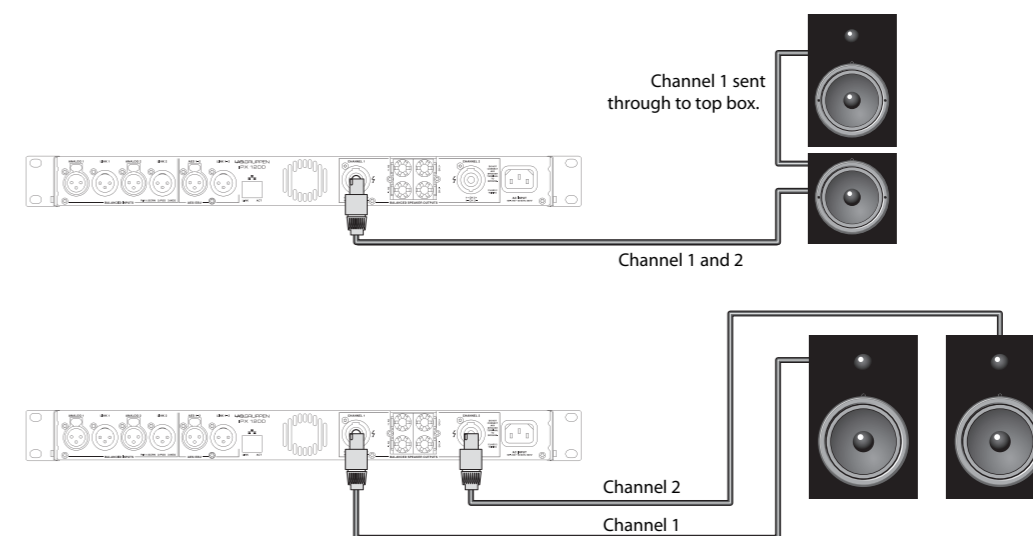


Fig. 1

¡PRECAUCIÓN! A la hora de conectar el cableado a los terminales de altavoz, asegúrese de que lo realice únicamente un técnico especialista o utilice únicamente cables fabricados para ese fin.

Modo Bridge o de puente

Los IPX Series emplean una topología de salida de clase D directamente en puente.

¡CUIDADO! En ningún caso conecte en puente un amplificador IPX, dado que eso puede producir un rendimiento no deseado.

Configuración DSP

Configuración por defecto

Los amplificadores IPX Series salen de fábrica con unos ajustes DSP por defecto que permiten su uso de forma inmediata en muchas aplicaciones habituales sin la necesidad de mayor configuración del DSP. Este modo por defecto resulta adecuado para su uso con el programa stereo en altavoces de rango completo.

El ruteo de señal y los ajustes de parámetros por defecto son los siguientes:

- Analógico 1 y AES1: Rutados a canal 1
- Analógico 2 y AES 2: Rutados a canal 2
- AES3 a conmutación de fallo analógica: OFF
- Modo: Stereo
- Niveles de entrada: 0 dB
- EQ de entrada: Plana
- Niveles de salida: 0 dB
- Anulación (mute) de salida: Muted
- EQ de salida: Plana
- Retardo: Off
- Divisor de señales o crossover: Off

Diagrama de bloques de flujo de señal

El diagrama de bloques de abajo (Fig. 2) le muestra el flujo de señal de entradas a salidas

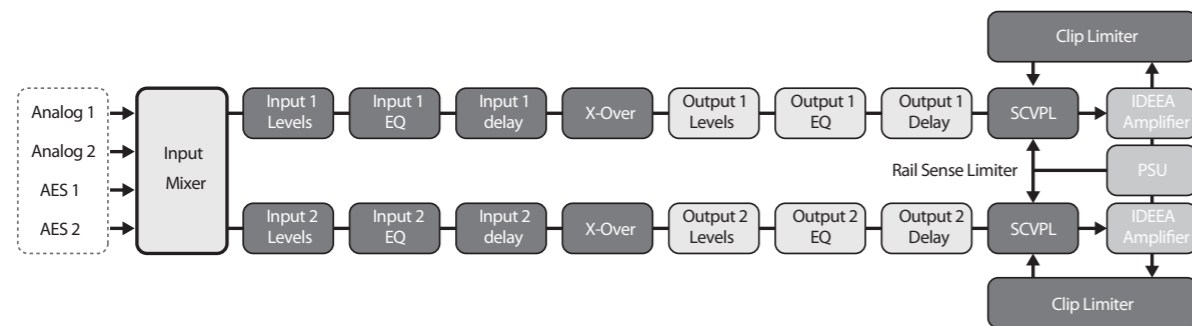


Fig. 2

Configuración del panel frontal

Puede configurar a mezcla y el ruteo de las entradas, así como todos los parámetros de DSP, usando los botones Menu y Back y el mando giratorio Adjust/Set (vea la Fig. 3 abajo):

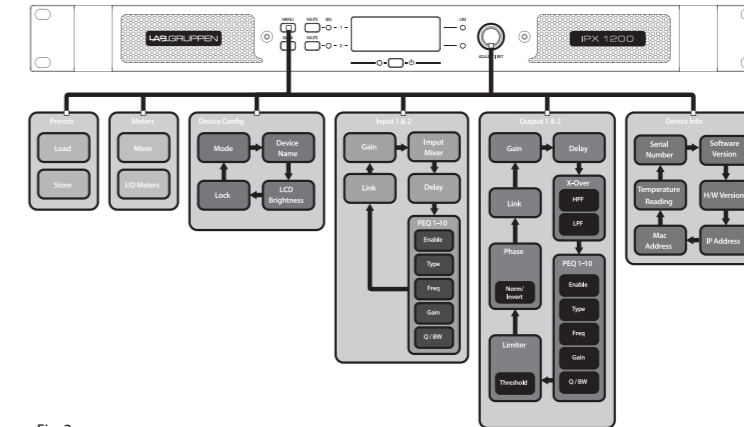


Fig. 3

Software IPX Controller y configuración de red

Descargas e instalación del Software y App

Para descargar el software IPX Controller para Mac y PC, visite la web www.labgruppen.com. En dicho enlace encontrará instrucciones para la instalación.

La app IPX Controller para iPad está disponible para dispositivos Apple a través del App Store.

Configuración de la red

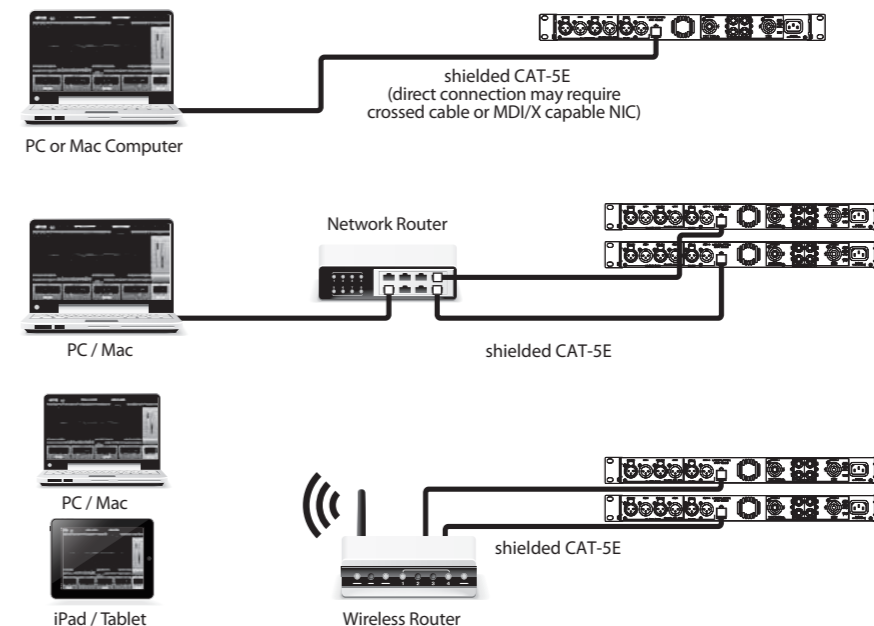
Puede configurar una red de amplificadores IPX usando un router Ethernet standard y cableado Cat-5 blindado. Si el router tiene capacidad WiFi, la red de amplificadores IPX será accesible usando un iPad o un portátil que tenga instalado el software IPX Controller.

La red IPX emplea únicamente una topología de estrella. Cada amplificador debe ser conectado de forma individual al router.

La configuración de la red es automática. Cada amplificador es identificado por una única dirección IP, que aparece en la vista Global y en el panel de cabecera de dispositivo del IPX Controller.

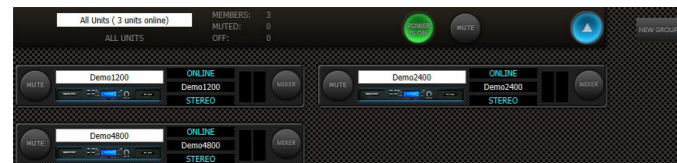
Mezcla/ruteo de entrada y configuración DSP usando IPX Controller

Puede acceder y ajustar todas las funciones de mezcla/ruteo de entrada y parámetros de configuración DSP a través del software IPX Controller. El panel de cabecera de dispositivo aparecerá en la parte superior de cada ventana de configuración para el dispositivo seleccionado.



ES

Global



La vista Global le muestra todos los dispositivos de la red y le permite acceder a las funciones siguientes:

- Asignación de nombres a los dispositivos (amplificadores) y grupos
- Formación de grupos de dispositivos
- Creación y eliminación de grupos
- Anulación (mute) de amplificadores, tanto de forma individual como en grupos
- Encendido/apagado, tanto de forma individual como en grupos
- Monitorización de los niveles de salida
- Los dispositivos seleccionados de un grupo son controlados de forma simultánea desde el interface de usuario de cualquiera de los dispositivos de ese grupo.

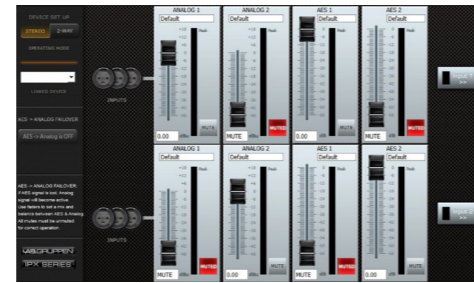
Device Header



El panel de cabecera de dispositivo aparece en la parte superior de cada una de las ventanas de configuración de un dispositivo seleccionado. El panel de cabecera le permite acceder a las siguientes funciones e información:

- Retorno a Global
- Encendido/apagado
- Anulación (mute) de salida (por canal)
- Nombre de dispositivo
- Indicación Online/Offline
- Dirección IP
- Lectura de temperatura
- Preset activo
- Almacenamiento y recarga de presets (dispositivo u ordenador)

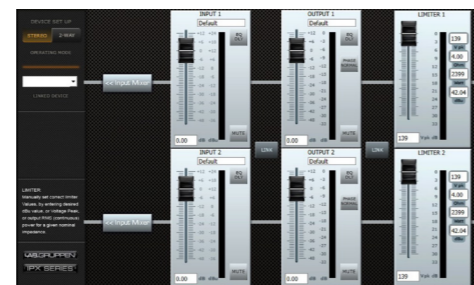
Input Mixer



La vista de mezclador de entrada le permite acceder a las funciones siguientes:

- Configuración del dispositivo (modo stereo o modo de 2 vías)
- Mezcla de entrada
- On/off de AES3 a conmutación de fallo analógica

Levels



La vista de niveles le permite acceder a las funciones siguientes:

- Niveles del bus de mezcla de entrada
- Niveles de salida
- Limitadores de salida
- Enlace de entradas y salidas

Input EQ



La vista de EQ de entrada es seleccionable por canal. El EQ de entrada le permite acceder a las funciones siguientes:

- Ecuador paramétrico (hasta 10 bandas)
- Estado de nivel de salida
- Retardo de entrada (hasta 2 segundos)

Output EQ



La vista de EQ de salida es seleccionable por canal. El EQ de salida le permite acceder a las funciones siguientes:

- Ecuador paramétrico (hasta 10 bandas)
- Estado de nivel de salida
- Retardo de entrada (hasta 2 segundos)

Crossover (X-Over)



La vista crossover le permite acceder a las siguientes funciones para cada salida:

- Filtro pasa-altos
- Tipo de filtro pasa-altos
- Frecuencia de corte de filtro pasa-altos
- Filtro pasabajos
- Tipo de filtro pasabajos
- Frecuencia de corte de filtro pasabajos
- Nivel de salida y estado de limitador

Factory reset

Puede realizar un reset a los valores de fábrica desde el panel frontal del dispositivo. Desconecte la unidad completamente de la corriente eléctrica. Mantenga pulsados a la vez ambos botones Mute del panel frontal mientras enciende la unidad. Aparecerá entonces un menú de reset a valores de fábrica.

Introduction

Les amplificateurs de la série IPX de Lab.gruppen, équipés d'un DSP intégré unique, délivrent une puissance exceptionnelle. Ils sont tout autant adaptés à une utilisation en installation fixe qu'en tournée. Tous les amplis IPX disposent des fonctionnalités suivantes : entrées analogiques et AES3 avec sorties link ; système de mixage des entrées ; nombreuses fonctions DSP (filtre, égaliseur paramétrique, delay et limiteur) ; contrôle en réseau par connexion Ethernet avec câble Cat-5 blindé ou WiFi ; contrôle par le logiciel IPX Controller ou l'application iPad ; écran sur la face avant avec boutons mute ; sorties par borniers ou connecteurs Neutrik speakON.

Les informations contenues dans ce guide de démarrage rapide sont suffisantes pour mettre en œuvre et configurer votre ampli IPX dans le cadre d'une utilisation classique.

Sauf indication contraire, toutes les caractéristiques, valeurs et connexions sont identiques pour tous les modèles.

Déballage et inspection

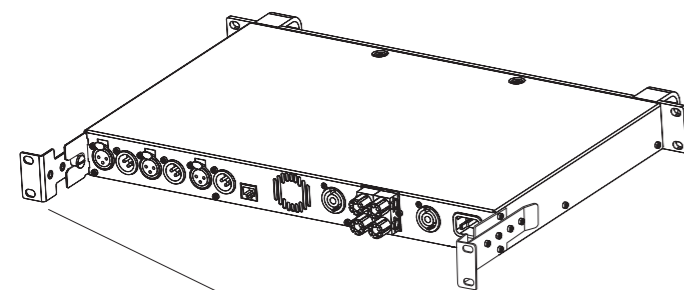
Chaque ampli Lab.gruppen est testé et inspecté avec soin avant de quitter l'usine et doit vous être livré en parfait état. Si vous notez toutefois qu'il est endommagé, informez-en immédiatement le transporteur. Conservez l'emballage pour l'inspection du transporteur et pour tout futur envoi.

Installation

IPX 1200 – Profondeur de 336 mm depuis les attaches du rack jusqu'à la face arrière. Poids approximatif de 5,3 kg. Il est recommandé d'utiliser les équerres de support arrière fournies pour toute application.

IPX 2400 – Profondeur de 423 mm depuis les attaches du rack jusqu'à la face arrière. Poids approximatif de 7 kg. Il est recommandé d'utiliser les équerres de support arrière fournies pour toute application.

IPX 4800 – Profondeur de 472 mm depuis les attaches du rack jusqu'à la face arrière. Poids approximatif de 8,5 kg. Il est recommandé d'utiliser les équerres de support arrière fournies pour toute application.



Rear Support Bracket

Refroidissement

Tous les amplis de la série IPX disposent d'une alimentation universelle compatible avec les tensions de 100 à 240 V avec une fréquence de 50 ou 60 Hz. L'embase CEI située à l'arrière permet de connecter le cordon secteur fourni doté de la fiche compatible avec les prises du pays dans lequel l'appareil est vendu. Lorsque l'alimentation est connectée à l'ampli, il se place en mode veille (la LED s'allume en rouge). Pour mettre l'ampli sous tension, appuyez sur le bouton à l'avant ou utilisez le logiciel IPX Controller.

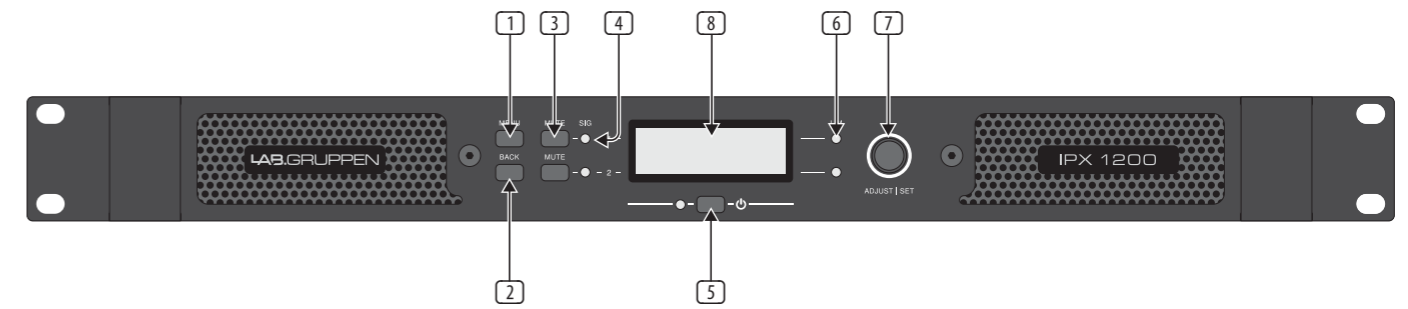
Alimentation

All IPX Series amplifiers have a universal power supply that operates on mains from 100 – 240 V at 50 or 60 Hz. The IEC receptacle on the rear panel accepts the supplied IEC cord which terminates in a connector appropriate for the country of sale. When AC power is connected, the amplifier goes into standby (red indication on standby LED). The amplifier may be turned on by pressing the front power button or remotely using the IPX Controller software.

Masse

La masse est flottante grâce à une résistance reliée au boîtier, par conséquent la mise à la masse est automatique. Pour des raisons de sécurité, ne déconnectez jamais la broche de masse (terre) du cordon d'alimentation. Utilisez des connecteurs symétriques pour éliminer les bourdonnements et interférences.

Face avant



Les indicateurs et réglages suivants se trouvent sur la face avant :

- 1 **MENU** – Permet de sélectionner le mode MENU et de confirmer le nom d'un preset.
- 2 **BACK** – Permet de revenir à la page précédente du menu en mode MENU.
- 3 **MUTE** – Permet de couper le son du canal correspondant.
- 4 **SIG** – S'allume en vert si un signal est détecté et en rouge si le signal sature (avant le mixeur d'entrée)
- 5 **POWER** – Indique que l'appareil est en veille (s'allume en rouge)
- 6 **LIM** (limiteur) – S'allume lorsque le limiteur de l'ampli est activé. the signal.

Le limiteur est activé dans les cas suivants :

- La limite de tension est atteinte
- La tension de l'alimentation ne peut pas maintenir la tension de fonctionnement

- 7 **ADJUST/SET** (encodeur rotatif) – Tournez pour sélectionner les différents paramètres des menus et modifier les réglages en mode d'édition. Appuyez sur l'encodeur pour sélectionner un paramètre ou passer à la page suivante du menu.

En mode normal, tournez l'encodeur ADJUST/SET pour régler le gain de sortie (sorties couplées).

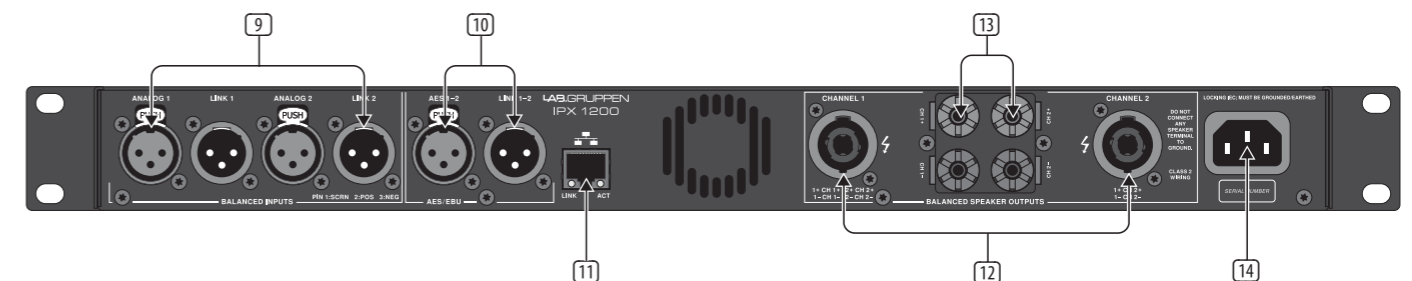
- 8 **BACKLIT DISPLAY**

En mode normal, l'écran affiche les valeurs et indication suivantes :

- Niveau – VU mètres pour chaque canal
- Le nom de l'appareil et des presets

En mode d'édition, l'écran affiche la page et les réglages du menu sélectionné.

Face arrière



Les connecteurs suivants se trouvent sur la face arrière :

- 9 **ANALOG INPUTS and LINK** – chaque canal est doté d'une entrée XLR femelle et de sorties XLR mâles.
- 10 **AES3 INPUT and LINK** – L'entrée numérique AES3 est dotée d'un connecteur XLR femelle. La sortie correspondante est un XLR mâle.
- 11 **NETWORK (Ethernet)** – Le connecteur RJ45 permet de relier l'ampli à un réseau Ethernet pour contrôle et monitoring, soit par connexion câblée directe ou par un routeur WiFi externe relié à un iPad ou autre tablette. Les LEDs sous le connecteur s'allument pour indiquer que la connexion est valide (LINK) et qu'une activité réseau est détectée (ACT).

- 12 **speakON OUTPUT CONNECTORS** – Chaque canal dispose d'une sortie sur connecteur à 4 pôles. Le connecteur de gauche peut transmettre le signal du canal 1 ou des 2 canaux simultanément. Le connecteur de droite porte uniquement le signal du canal 2.

- 13 **BINDING POST CONNECTORS** – Connecteurs pour les canaux 1 et 2.

- 14 **AC LINE INPUT** – Le connecteur CEI à verrouillage peut recevoir une tension de 100 à 240 V avec une fréquence de 50 Hz ou 60 Hz. Utilisez un cordon équipé du connecteur adapté aux prises de votre pays.

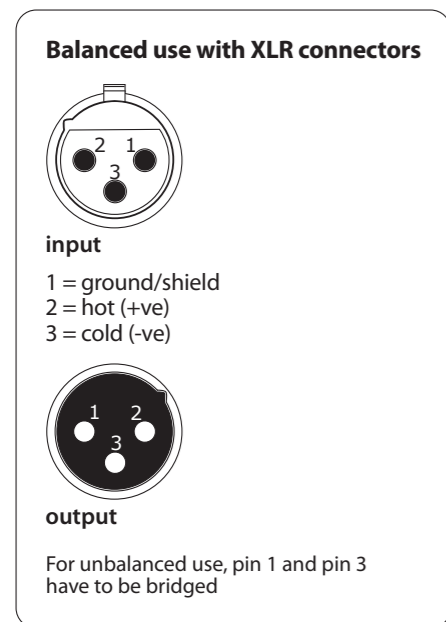
Connecteurs d'entrée

Entrées analogiques

Les entrées analogiques sont des connecteurs XLR standards à verrouillage. Elles sont symétrisées électroniquement. Leur impédance est de 20 kΩ et elles peuvent supporter un niveau maximal de +26 dBu.

La polarité est la suivante :

Broche 1 = blindage, broche 2 = positif (+), broche 3 = négatif (-).



Sorties LINK analogiques

Les sorties XLR mâles à verrouillage se trouvent à côté des entrées analogiques et sont câblées en parallèle avec ces dernières afin de fournir une sortie analogiques directe pour transmettre le signal d'entrée à des amplis IPX supplémentaires ou autre équipement.

Entrée AES3

Ce connecteur XLR femelle à verrouillage peut recevoir des signaux audio numériques AES3. L'impédance d'entrée est de 110 Ω (assurez-vous d'utiliser des câbles audio numériques avec impédance de 110 Ω ; les câbles XLR pour micro standards sont peu fiables pour la transmission de signaux numériques).

AES3 est un format numérique stéréo, les deux entrées sont donc alimentées par un seul connecteur. La sélection des entrées analogiques ou numériques s'effectue sur l'écran de la face avant ou avec le logiciel IPX Controller.

Sortie LINK AES3

La sortie numérique avec connecteur XLR mâle à verrouillage se trouve à côté de l'entrée AES3. Elle permet de transmettre un signal AES3 non-traité à d'autres amplis IPX. Il n'est pas nécessaire de placer une charge de terminaison si l'appareil est le dernier dans la chaîne.

Sorties

Les amplis de la série IPX sont équipés de 2 types de sorties d'amplification : des connecteurs Neutrik speakON et des borniers, connectés en parallèle. Vous pouvez connecter des enceintes aux 2 types simultanément mais cela n'est pas recommandé car l'impédance totale pourrait être trop basse.

Borniers

Vous pouvez connecter des enceintes aux deux borniers fermés. Veillez à respecter la polarité indiquée.

Connecteurs speakON

Le connecteur speakON à 4 pôles de gauche porte le signal des 2 canaux. Le speakON à 2 pôles de droite porte uniquement le signal du canal 2 (voir l'illustration 1 ci-dessous). La face arrière comporte des informations sur le câblage des connecteurs speakON.

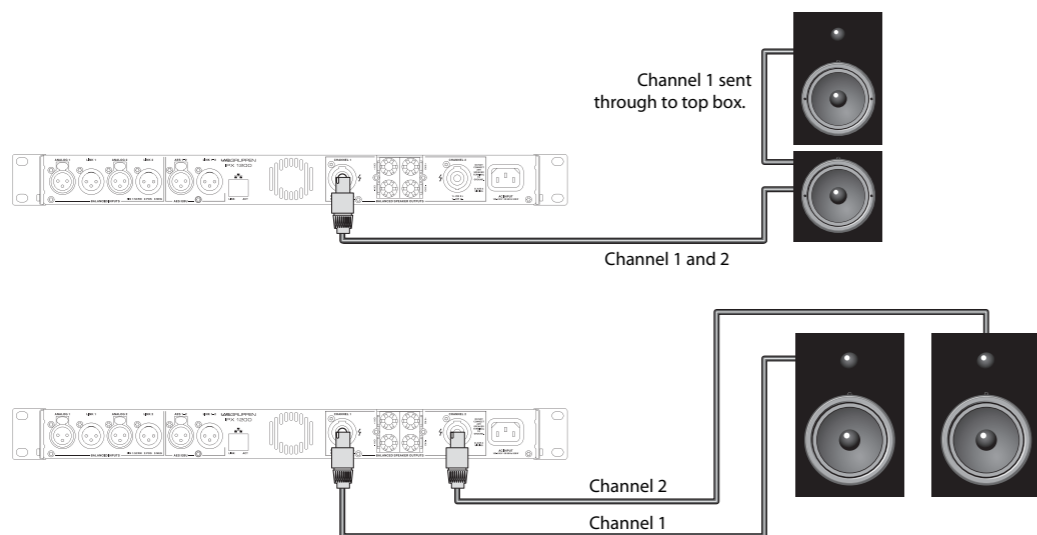


Fig. 1



ATTENTION ! La connexion des câbles aux enceintes doit être effectuée par une personne formée. Vous pouvez sinon utiliser des câbles ou connecteurs déjà préparés.

Pontage

Les amplis de la série IPX utilisent une topologie de sortie en Classe D pontée de manière inhérente.



ATTENTION ! Votre ampli IPX n'est pas conçu pour délivrer des performances optimales en étant ponté. N'effectuez aucun pontage.

Configuration DSP

Configuration par défaut

Les amplis de la série IPX sont livrés avec un DSP configuré par défaut pour une utilisation immédiate dans de nombreuses situations classiques. Le mode de fonctionnement par défaut permet une utilisation en stéréo avec des enceintes large bande.

Le routage du signal et les paramètres sont les suivants :

- Analog 1 et AES1 : Routés au canal 1
- Analog 2 et AES 2 : Routés au canal 2
- Basculement AES3 vers analogique : OFF
- Mode : Stéréo
- Niveaux d'entrée : 0 dB
- EQ en entrée : plat (Flat)
- Niveaux de sortie : 0 dB
- Fonction Mute en sortie : activée
- EQ en sortie : Flat
- Delay : Off
- Filtre : Off

Schéma fonctionnel du chemin du signal

Le schéma ci-dessous (Fig. 2) représente le chemin du signal, des entrées vers les sorties

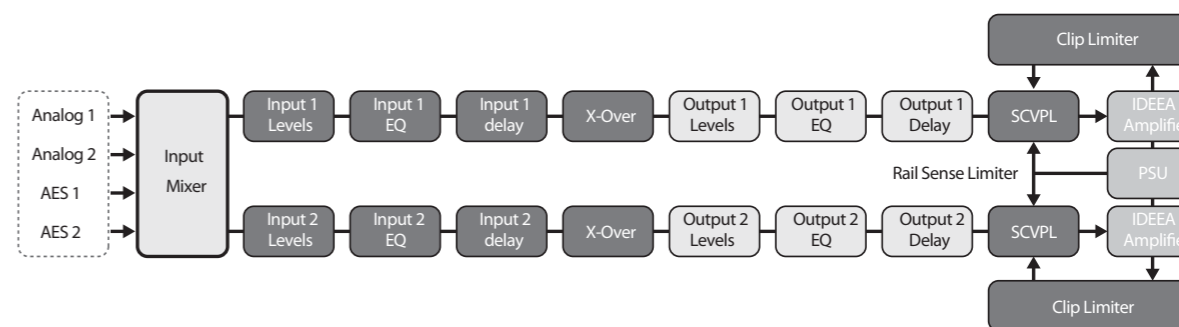


Fig. 2

Configuration depuis la face avant

Le mixage des entrées et des sorties ainsi que tous les paramètres du DSP peuvent être modifiés avec les boutons Menu et Back et l'encodeur Adjust/Set (voir Fig. 3 ci-dessous) :

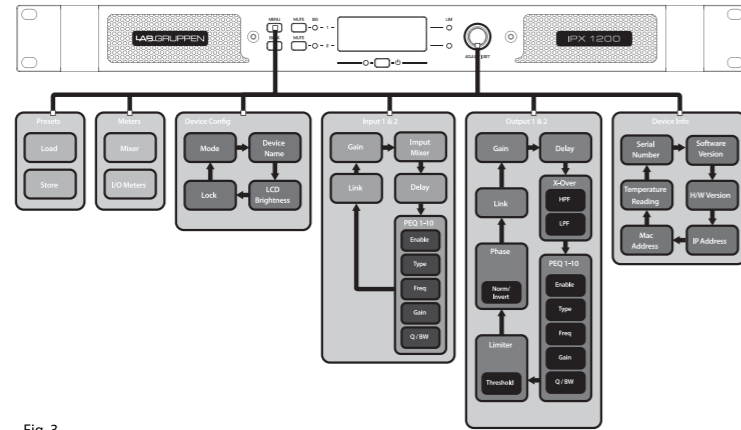


Fig. 3

Logiciel IPX Controller et configuration réseau

Téléchargement et installation du logiciel et de l'application

Pour télécharger le logiciel IPX Controller pour Mac et PC, visitez le site www.labgruppen.com. Vous y trouverez également les instructions d'installation.

L'application IPX Controller pour iPad est disponible sur l'App Store.

Configuration réseau

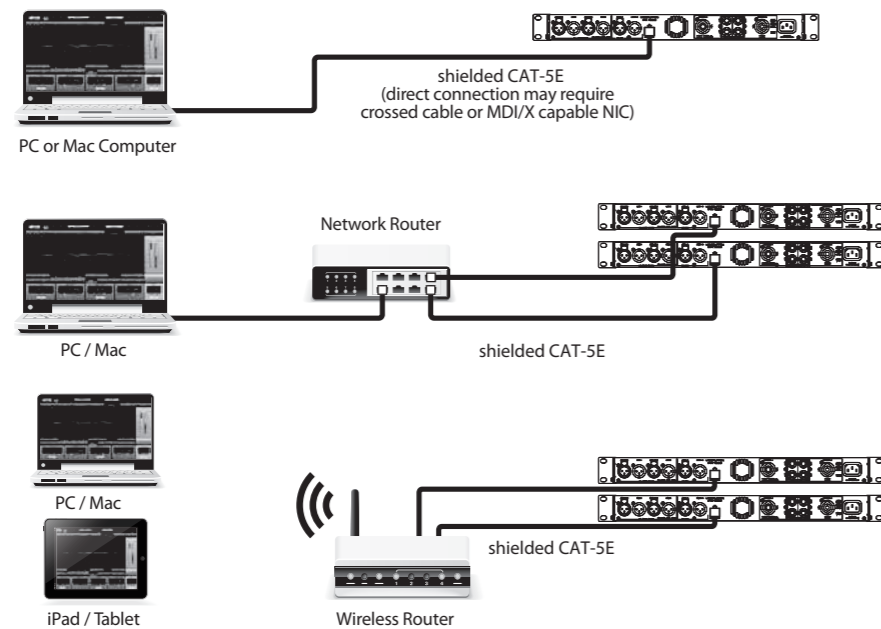
Vous pouvez configurer un réseau d'amplis IPX en utilisant un routeur Ethernet standard et des câbles Cat-5 blindés. Si le routeur est compatible WiFi, le réseau sera accessible avec l'application IPX Controller sur iPad ou ordinateur.

Le réseau IPX fonctionne uniquement avec une topologie en étoile. Chaque ampli doit être connecté individuellement au routeur.

La configuration réseau est automatique. Chaque ampli est identifié avec une adresse IP unique qui apparaît sur la page Global et dans l'en-tête du logiciel IPX.

Routing/mixage d'entrée et configuration DSP avec IPX Controller

Les fonctions de mixage/routing et les paramètres DSP peuvent être réglés avec le logiciel IPX Controller. L'en-tête qui apparaît sur chaque page de configuration contient des informations sur l'appareil sélectionné.



Global



La page Global affiche la liste des appareils qui composent le réseau et permet d'accéder aux fonctions suivantes :

- Renommage des appareils (amplis) et les groupes
- Formation des groupes d'appareils
- Création et suppression des groupes d'appareils
- Couper le son des amplis, individuellement ou en groupe
- Mise sous/hors tension individuellement ou en groupe
- Monitoring des niveaux de sortie
- Contrôle simultané des appareils sélectionnés pour un groupe depuis l'interface de n'importe quel appareil du groupe.

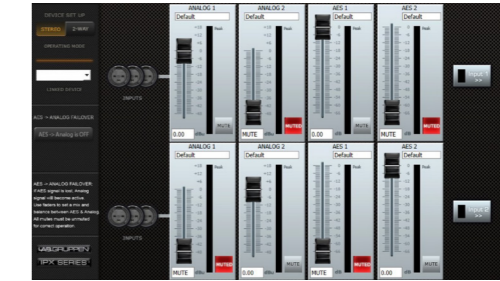
Device Header



L'en-tête qui apparaît sur chaque page de configuration contient des informations sur l'appareil sélectionné et permet d'accéder aux fonctions suivantes :

- Retour à la page Global
- Mise sous/hors tension
- Couper les sorties des amplis (par canal)
- Nommage des appareils
- Indication de l'état en ligne/hors-ligne de l'appareil
- Adresse IP
- Température
- Preset en cours
- Enregistrement et chargement des presets (depuis l'appareil ou un ordinateur)

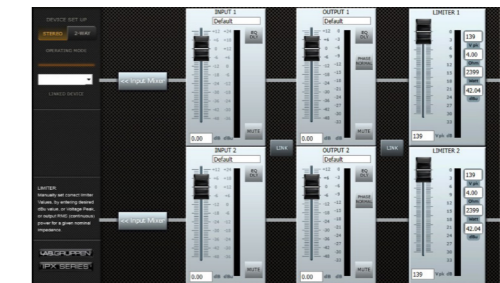
Input Mixer



La console de mixage en entrée permet d'accéder aux fonctions suivantes :

- Mode de fonctionnement de l'appareil (stéréo ou 2 voies)
- Mixage des entrées
- Activation/désactivation du basculement AES3 vers analogique

Levels



La page des niveaux permet d'accéder aux fonctions suivantes :

- Niveaux des bus de mixage d'entrée
- Niveaux de sortie
- Limiteurs en sortie
- Liaison des entrées et des sorties.

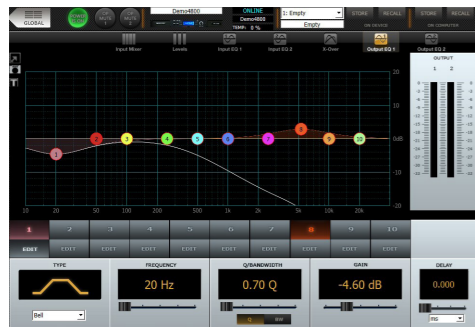
Input EQ



La page Input EQ est sélectionnable pour chaque canal. Elle permet d'accéder aux fonctions suivantes :

- Egaliseur paramétrique (jusqu'à 10 bandes)
- Etat des niveaux d'entrée
- Retard en entrée (jusqu'à 2 secondes)

Output EQ



La page Output EQ est sélectionnable pour chaque canal. Elle permet d'accéder aux fonctions suivantes :

- Egaliseur paramétrique (jusqu'à 10 bandes)
- Etat des niveaux de sortie
- Retard en sortie (jusqu'à 2 secondes)

Crossover (X-Over)



La page des filtres permet d'accéder aux fonctions suivantes pour chaque sortie :

- Filtre passe-haut
- Type de filtre passe-haut
- Fréquence de coupure du filtre passe-haut
- Filtre passe-bas
- Type de filtre passe-bas
- Fréquence de coupure du filtre passe-bas
- Niveau de sortie et état du limiteur

Factory reset

Vous pouvez restaurer les paramètres d'usine depuis la face avant de l'appareil. Mettez l'appareil hors tension. Maintenez appuyés les boutons Mute de la face avant tout en mettant l'appareil sous tension. Le menu de restauration des paramètres d'usine apparaît.

Einleitung

Die Verstärker der IPX-Serie von Lab.gruppen bieten eine außergewöhnlich hohe Leistungsdichte und mächtige integrierte DSP-Funktionen, wodurch sie sich für eine breite Palette von Festinstallationen und Touringsound-Anwendungen eignen. Alle Verstärker der IPX-Serie verfügen über analoge und AES3-Eingänge mit Link-Ausgängen, Eingangsmischung, umfassende DSP-Funktionen (Crossover, parametrischer EQ, Delay- und Limiter-Steuerung), Netzwerksteuerung über Ethernet mit geschirmten Cat-5-Kabeln oder über einen geeigneten WiFi-Zugangspunkt, IPX Controller-Software und native iPad-App, detailliertes Display auf der Vorderseite und dedizierte Mute-Tasten sowie Anschlussklemmen- und Neutrik speakON-Ausgänge.

Die in dieser Schnellstartanleitung enthaltenen Informationen reichen für eine ordnungsgemäße Installation der Verstärker der IPX-Serie sowie für die Konfiguration von Einstellungen bei typischen Anwendungen aus.

Sofern nicht anders angegeben, sind alle Features, Werte und Anschlüsse bei allen Modellen identisch.

Auspacken und Sichtprüfung

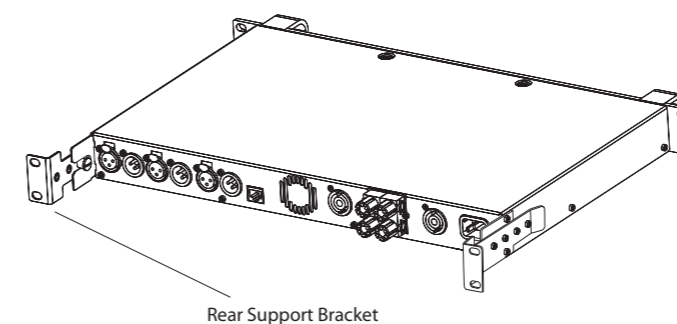
Jeder Lab.gruppen-Verstärker wird vor dem Verlassen des Werks sorgfältig getestet und geprüft und sollte in einwandfreiem Zustand bei Ihnen ankommen. Wenn Sie einen Schaden entdecken, benachrichtigen Sie bitte sofort das Transportunternehmen. Bewahren Sie das Verpackungsmaterial für die Inspektion durch den Spediteur und für zukünftige Transporte auf.

Installation

IPX 1200 - Die Tiefe beträgt 336 mm (13,2") vom Rack-Ohr bis zur Rückwand. Das Gewicht beträgt etwa 5,3 kg (11,7 lbs). Rückseitige stützende Halterungen sind im Lieferumfang enthalten und sollten bei allen Anwendungen genutzt werden.

IPX 2400 - Die Tiefe beträgt 423 mm (16,7") vom Rack-Ohr bis zur Rückwand. Das Gewicht beträgt ca. 7 kg (15,4 lbs). Rückseitige stützende Halterungen sind im Lieferumfang enthalten und sollten bei allen Anwendungen genutzt werden.

IPX 4800 - Die Tiefe beträgt 472 mm (18,6") vom Rack-Ohr bis zur Rückwand. Das Gewicht beträgt ca. 8,5 kg (18,7 lbs). Rückseitige stützende Halterungen sind im Lieferumfang enthalten und sollten bei allen Anwendungen genutzt werden.



Kühlung

Achten Sie darauf, dass bei jedem Verstärker vorne und hinten genügend Platz ist, um einen ungehinderten Luftstrom zu ermöglichen. Es sollten keine Türen oder Abdeckungen an der Vorder- oder Rückseite der Verstärker angebracht werden. Die Verstärker können ohne Abstand direkt übereinander gestapelt werden, wobei etwas Abstand eine einfachere Installation der rückwärtigen Verkabelung ermöglicht.

Betriebsspannung

Alle Verstärker der IPX-Serie sind mit einem Universalnetzteil ausgestattet, das mit einer Netzspannung von 100 - 240 V bei 50 oder 60 Hz arbeitet. Die rückseitige IEC-Buchse wird mit dem mitgelieferten IEC-Kabel verbunden, das in einem für das Verkaufsland geeigneten Stecker endet. Wenn das Gerät an das Stromnetz angeschlossen wird, schaltet es in den Standby-Modus (Standby-LED leuchtet rot). Der Verstärker kann durch Drücken des Netzschalters an der Vorderseite oder über die IPX Controller Software eingeschaltet werden.

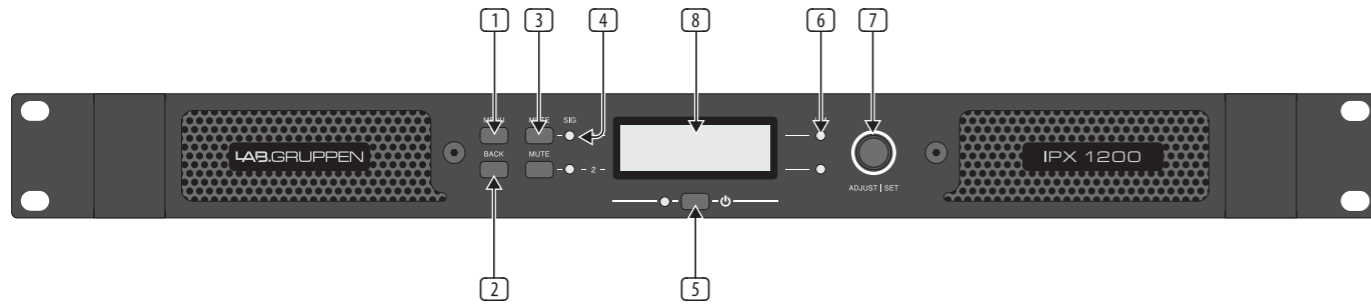
Erdung

Die Signalmasse ist über einen Widerstand mit dem Gehäuse verbunden, so dass die Erdung automatisch erfolgt. Trennen Sie aus Sicherheitsgründen niemals den Erdungspol des Netzkabels ab. Verwenden Sie symmetrische Eingangsverbindungen, um Brummen und Störungen zu vermeiden.

FR

DE

Vorderseite



Die folgenden Anzeigen und Bedienelemente sind auf der Vorderseite verfügbar:

- 1 **MENU** – wählt den MENU-Modus und bestätigt einen vorgegebenen Preset-Namen.
- 2 **BACK** – bewegt sich im MENU-Modus rückwärts durch die Menüebenen.
- 3 **MUTE** – schaltet den entsprechenden Kanal wie angezeigt stumm.
- 4 **SIG** – leuchtet grün, wenn ein Signal anliegt. Leuchtet rot, wenn das Signal übersteuert (vor dem Eingang zum Mixer).
- 5 **POWER** – zeigt STANDBY an (rot).
- 6 **LIM** (Limiter) – leuchtet auf, wenn der Verstärker das Signal begrenzt.
Die Limiter-Funktion wird aktiviert, wenn der Kanal:
 - die gewählte Spannungsgrenze erreicht.
 - die Netzspannung eine volle Schienenspannung nicht aufrechterhalten kann.
- 7 **ADJUST/SET** (Encoder) – Durch Drehen des Encoders bewegen Sie

sich durch das Menü und stellen den aktuell ausgewählten Parameter im Setup-Modus ein. Durch Drücken des Encoders wählen Sie einen bestimmten Parameter aus oder rücken weiter im Menü vor.

Im Betriebsmodus wird durch Drehen des ADJUST/SET-Encoders die Ausgangsverstärkung eingestellt (Ausgänge gekoppelt).

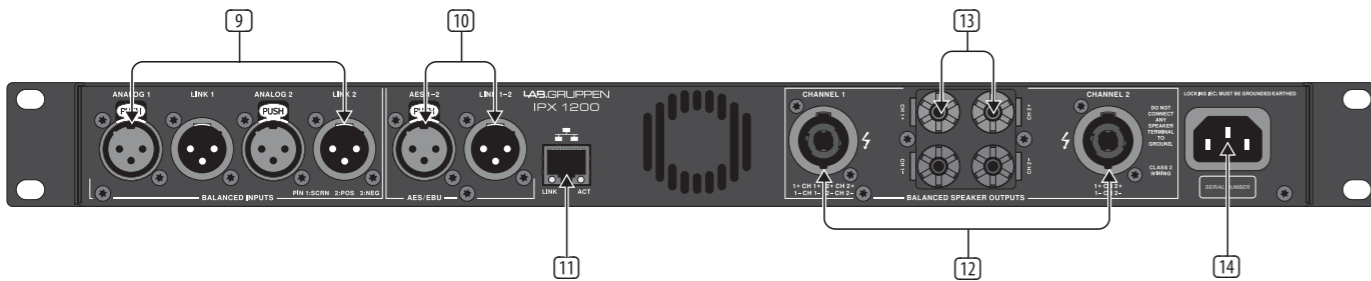
8 BACKLIT DISPLAY

Im Betriebsmodus zeigt das Display die folgenden Werte und Statusmeldungen an:

- Pegel – Horizontale VU-Anzeigen für jeden Kanal
- Gerätename und Preset-Name

Im Setup-Modus zeigt das Display die aktuell gewählten Menüpunkte und Parameter an..

Rückseite



Die folgenden Anschlüsse sind auf der Rückseite verfügbar:

- 9 **ANALOG INPUTS and LINK** – XLR-Eingangsbuchsen für jeden Kanal sowie XLR-Link-Ausgangsstecker.
- 10 **AES3 INPUT and LINK** – AES3-Digitaleingänge an einer XLR-Buchse sowie ein Link-Ausgang an einem XLR-Stecker.
- 11 **NETWORK (Ethernet)** – Eine RJ45-Buchse ist für den Anschluss an ein Ethernet-Netzwerk zur externen Steuerung und Überwachung vorhanden, entweder über eine direkte Kabelverbindung oder über einen externen WiFi-Router zu einem iPad oder Tablet. LEDs unterhalb des Anschlusses zeigen eine gültige Netzwerkverbindung (LINK) und Netzwerkaktivität (ACT) an.
- 12 **speakON OUTPUT CONNECTORS** – Beide Kanalausgänge sind an einer vierpoligen Buchse auf der linken Seite verfügbar. Es können entweder Kanal 1 oder beide Kanäle 1 und 2 angeschlossen werden. An der rechten Buchse ist nur Kanal 2 verfügbar.
- 13 **BINDING POST CONNECTORS** – Anschlüsse für Kanal 1 und Kanal 2.
- 14 **AC LINE INPUT** – Eine verriegelbare IEC-Buchse als Wechselstromeingang, 50 Hz oder 60 Hz, 100 V - 240 V. Verwenden Sie ein IEC-Kabel mit dem passenden Stecker für Ihr Land.

Eingangsanschlüsse

Analoge Eingänge

Analoge Eingänge sind an zwei verriegelbaren Standard XLR-Buchsen verfügbar. Die Eingänge sind elektronisch symmetrisch. Die Impedanz beträgt 20 kΩ und die Eingänge können einen maximalen Eingangspegel von +26 dBu verarbeiten.

Die Polarität ist wie folgt:

Pol 1 = Schirm (Abschirmung), Pol 2 = positiv (+), Pol 3 = negativ (-).

Balanced use with XLR connectors

input

1 = ground/shield
2 = hot (+ve)
3 = cold (-ve)

output

For unbalanced use, pin 1 and pin 3 have to be bridged

Analoge Links

Neben den analogen Eingangsanschlüssen befinden sich zwei verriegelbare XLR-Stecker. Die Stecker sind parallel zu den Eingängen geschaltet, um eine unbearbeitete analoge Signalweiterleitung zur Versorgung zusätzlicher Geräte der IPX-Serie oder anderer Geräte zu ermöglichen.

AES3-Eingänge

Eine verriegelbare XLR-Buchse akzeptiert ein digitales AES3-Audiosignal. Die Eingangsimpedanz beträgt 110 Ω. (Stellen Sie sicher, dass 110 Ω-Digitalaudiokabel verwendet werden. Standard XLR-Mikrofonkabel sind selten für eine zuverlässige digitale Audioübertragung geeignet.)

AES3 ist ein digitales Stereoformat, daher werden beide Eingänge über einen einzigen Anschluss gespeist. Die Wahl der analogen oder digitalen Eingänge erfolgt über das vorderseitige Display oder die IPX Controller Software.

AES3 Link

Neben dem AES3-Eingang befindet sich ein verriegelbarer XLR-Stecker. Diese aktive Verbindung ermöglicht eine unbearbeitete AES3-Signalweiterleitung, um weitere IPX-Geräte zu speisen. Das Design erfordert keine Terminierung, wenn das Gerät als letztes angeschlossene ist.

Ausgänge

Bei Verstärkern der IPX-Serie stehen zwei Arten von Leistungsausgängen zur Verfügung: Neutrik speakON und Anschlussklemmen. Die beiden Typen sind parallel geschaltet. Es können Lautsprecher gleichzeitig an beide Ausgänge angeschlossen werden, aber dies wird generell nicht empfohlen, da die Gesamtimpedanz zu niedrig werden könnte.

Anschlussklemmen

Leistungsausgänge für den Anschluss von Lautsprechern sind an zwei vollständig geschlossenen Polklemmen verfügbar. Beachten Sie die Signalpolarität wie angegeben.

speakON-Anschlüsse

Ausgänge für Kanal 1 und Kanal 2 sind an einem vierpoligen speakON-Anschluss auf der linken Seite verfügbar. Der zweipolige speakON-Anschluss auf der rechten Seite liefert nur Ausgang 2 (siehe Abb. 1 unten). Auf der Rückseite des Verstärkers finden Sie Informationen über die verfügbaren Polbelegungen für den speakON-Anschluss.

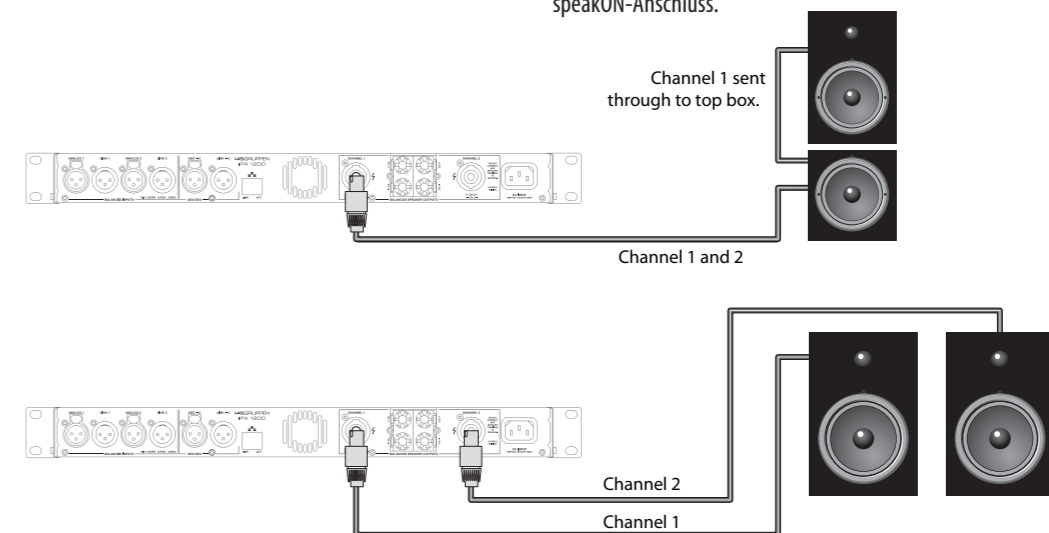


Fig. 1

VORSICHT! Wenn Kabel mit Lautsprecheranschlüssen verbunden werden sollen, muss die Installation von einer geschulten Person vorgenommen werden oder es müssen vorgefertigte Kabel oder Leitungen verwendet werden.

Gebrückter Modus

Die IPX-Serie verwendet eine eigene gebrückte Class-D-Ausgangstopologie.

VORSICHT! Der IPX-Verstärker darf unter keinen Umständen gebrückt werden, da dies zu einer unerwünschten Performance führen kann.

DSP-Konfiguration

Standardkonfiguration

Die Verstärker der IPX-Serie werden mit Standard DSP-Einstellungen geliefert, die den sofortigen Einsatz in vielen gängigen Anwendungen ermöglichen, ohne dass weitere DSP-Konfigurationen erforderlich sind. Der Standardmodus eignet sich für den Einsatz mit dem Stereoprogramm beim Betrieb von Breitbandlautsprechern.

- Analog 1 und AES1: zu Kanal 1 geroutet
- Analog 2 und AES 2: zu Kanal 2 geroutet
- AES3 zu Analog Failover: OFF/AUS
- Mode: Stereo
- Input Levels: 0 dB
- Input EQ: Flat/linear
- Output Levels: 0 dB
- Output Mute: Muted/stummgeschaltet
- Output EQ: Flat/linear
- Delay: Off/Aus
- Crossover: Off/Aus

Signalfluss-Blockdiagramm

Das folgende Blockdiagramm (Abb. 2) zeigt den Signalfluss von den Eingängen zu den Ausgängen.

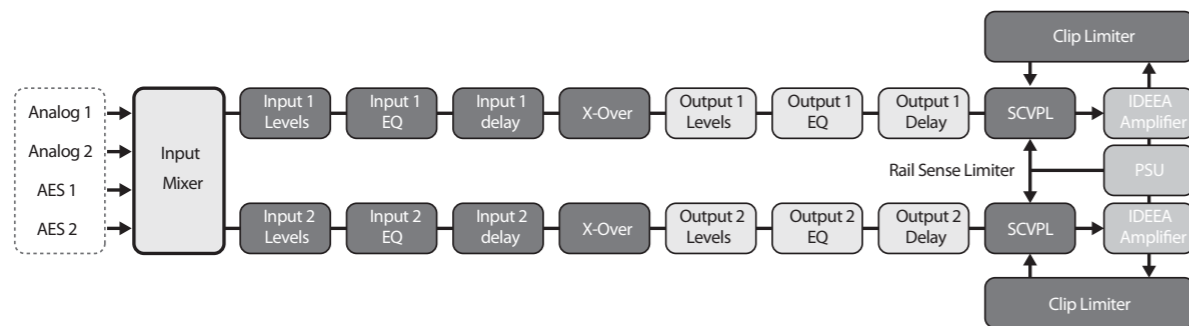


Fig. 2

Vorderseitige Konfiguration

Die Eingangsmischung und das Routing sowie alle DSP-Parameter können mit den Menu- und Back- Tasten sowie dem Adjust/Set-Encoder konfiguriert werden (siehe Abb. 3 unten):

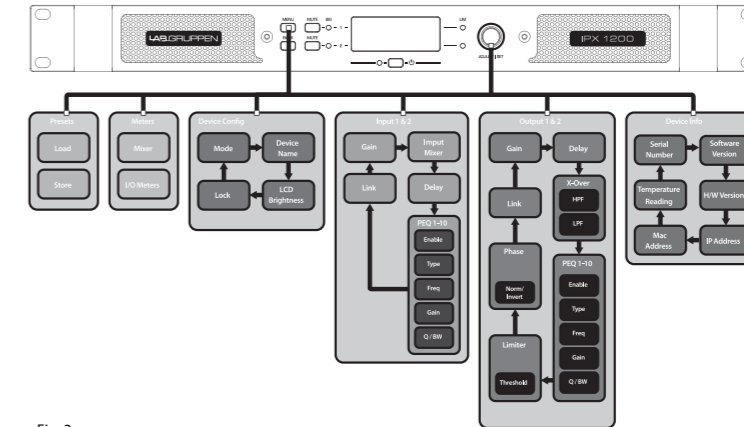


Fig. 3

IPX Controller Software und Netzwerkkonfiguration

Software und App herunterladen und installieren

Zum Herunterladen der IPX Controller Software für Mac und PC besuchen Sie bitte www.labgruppen.com. Anweisungen zur Installation sind über diesen Link verfügbar.

Die IPX Controller App für das iPad ist bei Apple im App Store erhältlich.

Netzwerkkonfiguration

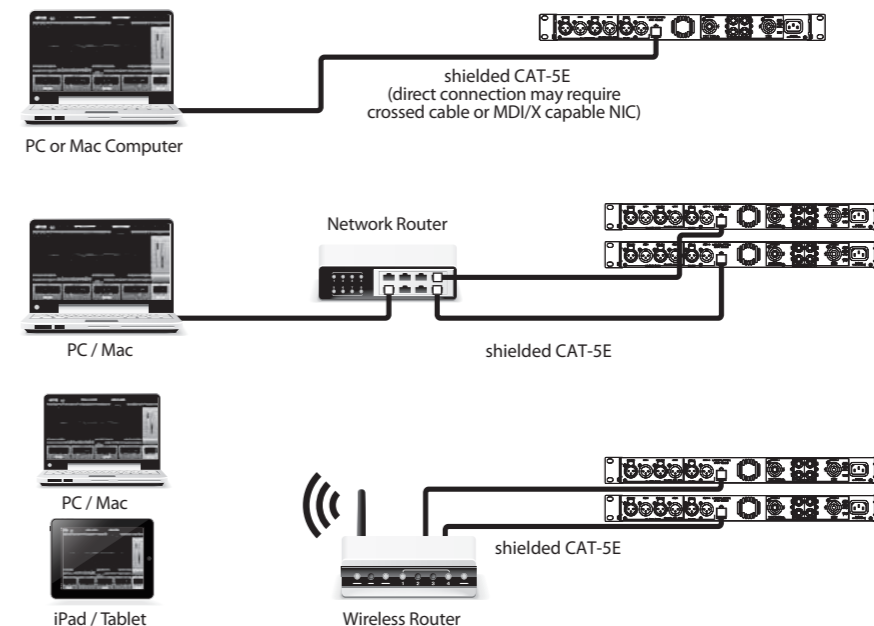
Ein Netzwerk von IPX-Verstärkern kann mit einem handelsüblichen Ethernet-Router und abgeschirmten Cat-5-Kabeln konfiguriert werden. Wenn der Router WiFi-fähig ist, kann auf das IPX-Verstärkernetzwerk mit einem iPad oder Laptop, auf dem die IPX-Controller-Software läuft, zugegriffen werden.

Das IPX-Netz arbeitet ausschließlich mit einer Sterntopologie. Jeder Verstärker muss einzeln an den Router angeschlossen werden.

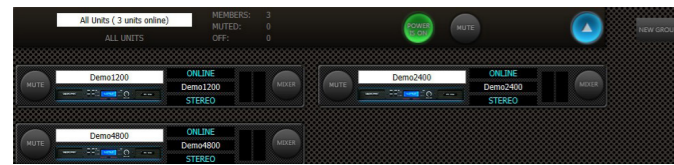
Die Netzwerkkonfiguration erfolgt automatisch. Jeder Verstärker wird durch eine eindeutige IP-Adresse identifiziert, die in der Global-Ansicht und in der Gerätekopfzeile des IPX-Controllers angezeigt wird.

Eingangsmischung/-routing und DSP-Konfiguration mit dem IPX Controller

Alle Eingangsmischungs-/Routing-Funktionen und DSP-Konfigurationsparameter sind über die IPX Controller Software zugänglich und einstellbar. Die Gerätekopfzeile erscheint am oberen Rand des Konfigurationsfensters jedes ausgewählten Geräts.



Global



Die Global-Ansicht zeigt alle Geräte im Netzwerk und bietet Zugriff auf die folgenden Funktionen:

- Benennung von Geräten (Verstärkern) und Gruppen
- Bildung von Gerätegruppen
- Anlegen und Löschen von Gruppen
- Stummschaltung von Verstärkern einzeln oder in Gruppen
- Ein-/ausschalten einzeln oder in Gruppen
- Überwachung von Ausgangspegeln
- Geräte, die für eine Gruppe ausgewählt wurden, werden gleichzeitig von einer beliebigen Geräte-Benutzeroberfläche in dieser Gruppe gesteuert.

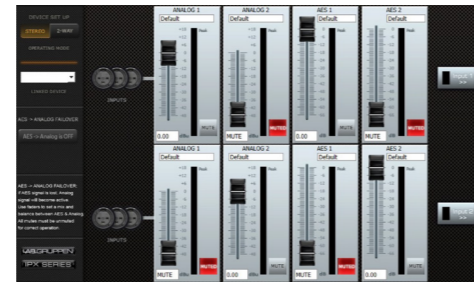
Device Header



Die Gerätekopfzeile erscheint am oberen Rand des Konfigurationsfensters jedes ausgewählten Geräts. Die Kopfzeile bietet Zugriff auf die folgenden Funktionen und Informationen:

- Zurück zu Global
- Gerät ein/aus
- Ausgang stummschalten (pro Kanal)
- Gerätenamen
- Online/Offline-Anzeige
- IP-Adresse
- Temperatur-Anzeige
- Aktuelles Preset
- Preset speichern und abrufen (Gerät oder Computer)

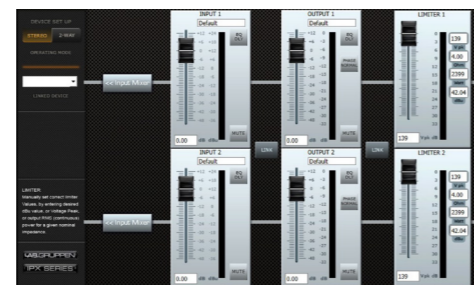
Input Mixer



Die Input Mixer-Ansicht bietet Zugriff auf die folgenden Funktionen:

- Gerät einrichten (Stereo oder 2-Wege-Modus)
- Eingangsmischung
- AES3 zu Analog Failover ein/aus

Levels



Die Levels-Ansicht bietet Zugriff auf folgende Funktionen:

- Mix Bus-Eingangspegel
- Ausgangspegel
- Ausgang-Limiter
- Kopplung von Ein- und Ausgängen

Input EQ



Die Input EQ-Ansicht ist pro Kanal wählbar. Input EQ bietet Zugriff auf die folgenden Funktionen:

- Parametrischer Equalizer (bis zu 10 Bänder)
- Ausgangspegelstatus
- Eingangsverzögerung (bis zu 2 Sekunden)

Output EQ



Die Output EQ-Ansicht ist pro Kanal wählbar. Die Output EQ-Ansicht bietet Zugriff auf die folgenden Funktionen:

- Parametrischer Equalizer (bis zu 10 Bänder)
- Ausgangspegelstatus
- Ausgangsverzögerung (bis zu 2 Sekunden)

Crossover (X-Over)



Die Crossover-Ansicht ermöglicht für jeden Ausgang den Zugriff auf die folgenden Funktionen:

- Hochpassfilter
- Hochpassfiltertyp
- Hochpassfilter-Grenzfrequenz
- Tiefpassfilter
- Tiefpassfiltertyp
- Tiefpassfilter-Grenzfrequenz
- Ausgangspegel und Limiter-Status

Factory reset

Das Zurücksetzen auf die Werkseinstellungen kann an der Vorderseite des Geräts durchgeführt werden. Trennen Sie das Gerät vollständig vom Stromnetz. Halten Sie beide Mute-Tasten auf der Vorderseite gedrückt und schalten Sie das Gerät ein. Nun wird ein Factory Reset-Menü angezeigt.

Introdução

Os amplificadores Lab.gruppen da série IPX proporcionam recursos DSP integrados potentes e com excepcional alta densidade, o que os torna adequados a uma vasta gama de aplicações de som instalados e para turnês. Todos os amplificadores da série IPX possuem entradas analógicas e AES3 com saídas de link; mixagem de entradas; funções DSP abrangentes (crossover, EQ paramétrico, delay e controle de limitador); controle de rede via Ethernet em cabo Cat-5 blindado ou por um ponto de acesso a WiFi adequado; software IPX Controller e aplicativos pré-instalados de iPad; tela abrangente do painel frontal e botões mute dedicados; e ambos os conectores de saída binding post e Neutrik speakON.

As informações contidas neste Guia de Primeiros Passos são o suficiente para proporcionar a instalação adequada dos amplificadores da série IPX e para configurações de aplicações típicas.

Exceto quando especificado, todos os recursos, valores e conexões são idênticos para todos os modelos.

Desempacotamento e verificação visual

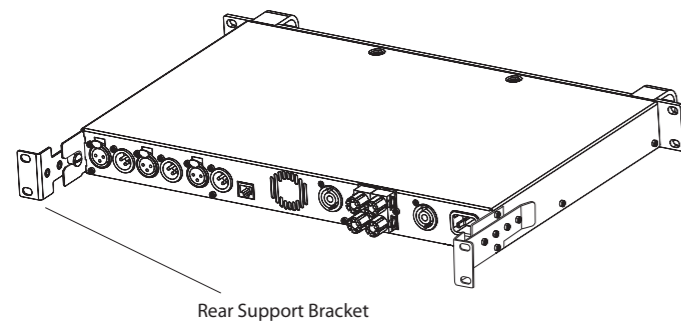
Todo amplificador Lab.gruppen é cuidadosamente testado e inspecionado antes de sair da fábrica e deve chegar em condições perfeitas. Caso haja algum dano, por favor notifique a empresa transportadora imediatamente. Guarde as embalagens para que a transportadora possa realizar a inspeção e para utilização em futuros transportes.

Instalação

IPX 1200 – Profundidade de 336 mm (13,2") aba de montagem do painel traseiro. Pesa aproximadamente 5,3 kg (11,7 lbs). As braçadeiras de apoio traseiras estão inclusas e seu uso é recomendado em todas as aplicações.

IPX 2400 – Profundidade de 423 mm (16,7") aba de montagem do painel traseiro. Pesa aproximadamente 7 kg (15,4 lbs). As braçadeiras de apoio traseiras estão inclusas e seu uso é recomendado em todas as aplicações.

IPX 4800 – Profundidade de 472 mm (18,6") aba de montagem do painel traseiro. Pesa aproximadamente 8,5 kg (18,7 lbs). As braçadeiras de apoio traseiras estão inclusas e seu uso é recomendado em todas as aplicações.



Rear Support Bracket

Resfriamento

Por favor, certifique-se de que haja espaço o suficiente na parte frontal e traseira de cada amplificador, a fim de garantir fluxo de ar livre. Não se deve montar nenhuma porta nem cobertura na parte frontal nem na parte traseira dos amplificadores. Os amplificadores podem ser empilhados diretamente um sobre o outro, sem espaços, porém ao se deixar um certo espaço a instalação e o cabeamento ficam mais convenientes.

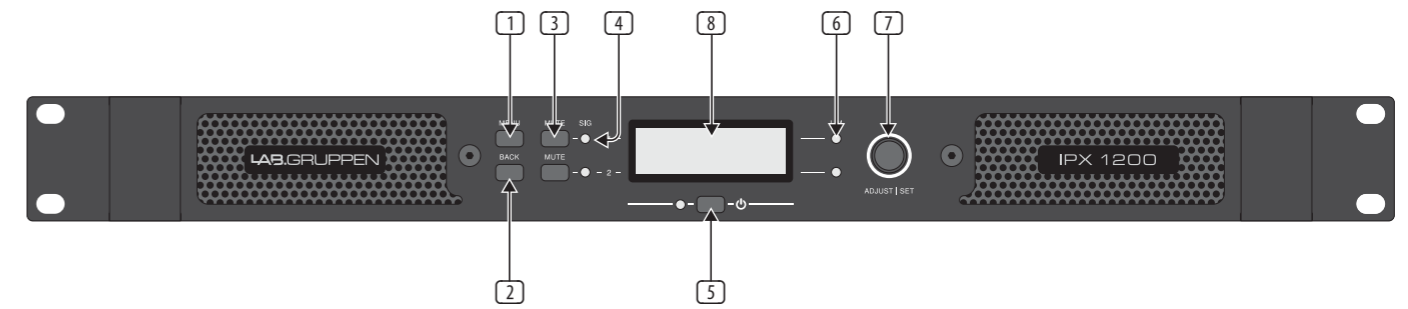
Tensão de operação

Todos os amplificadores da série IPX têm fonte de alimentação universal que opera na rede elétrica de 100 – 240 V a 50 ou 60 Hz. O receptáculo IEC no painel traseiro aceita o cabo IEC fornecido, cuja terminação tem um conector adequado para o país de compra do produto. Quando a alimentação AC está conectada, o amplificador fica no modo standby (indicado pela cor vermelha no LED standby). O amplificador pode ser ligado ao se apertar o botão de alimentação na parte frontal ou remotamente ao se usar o software IPX Controller.

Aterramento

O aterramento do sinal flutua por meio de um resistor para o chassi e, portanto, o aterramento é automático. Por questões de segurança, nunca desconecte o pino de aterramento (ground) no cabo de alimentação AC. Use conexões de entrada balanceadas para evitar zumbido e interferência.

Painel frontal



Os indicadores e controladores a seguir estão disponíveis no painel frontal.

- 1 **MENU** – Seleciona o modo MENU e confirma o nome de um preset específico.
- 2 **BACK** – Retrocede pelas camadas do menu no modo MENU.
- 3 **MUTE** – Habilita o modo mudo do canal conforme indicado.
- 4 **SIG** – Acende uma luz verde quando o sinal está presente. Acende uma luz vermelha quando o sinal está fazendo o clipping (mixer pré-entrada)
- 5 **POWER** – Indica STANDBY (vermelho)
- 6 **LIM (limit)** – Acende quando o amplificador limita o sinal.
A limitação é habilitada quando o canal:
 - Chega à tensão limite selecionada
 - Tensão da rede não é capaz de manter a tensão total
- 7 **ADJUST/SET** (codificador giratório) – Gire para percorrer pelo menu e ajustar o parâmetro atualmente selecionado quando estiver no modo setup. Apertar o botão seleciona um parâmetro específico ou avança

adiante no menu.

No modo de operação, girar o codificador ADJUST/SET ajusta o ganho de saída (saídas agrupadas).

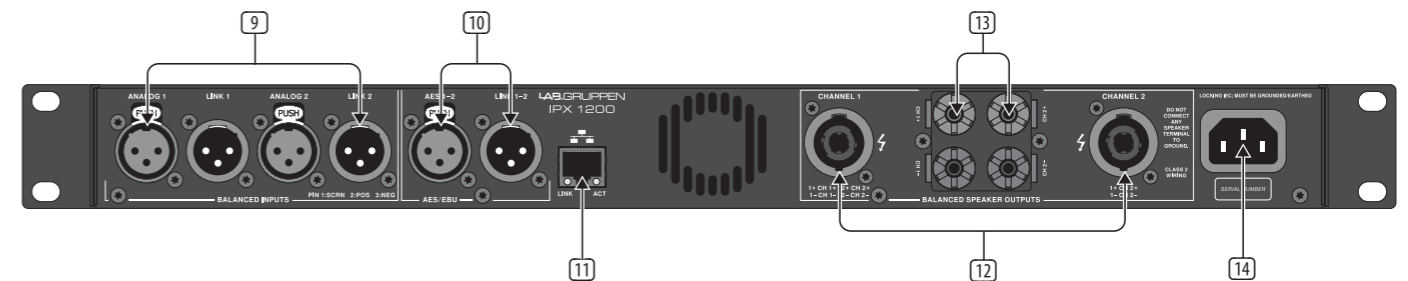
8 **BACKLIT DISPLAY**

No modo de operação, a tela exibirá os seguintes valores e indicadores de status:

- Nível – medidores VU horizontais para cada canal
- Nome do dispositivo e nome do preset

No modo setup, a tela exibirá a localização e parâmetros do menu atualmente selecionados.

Painel traseiro



Os seguintes conectores estão disponíveis no painel traseiro:

- 9 **ANALOG INPUTS and LINK** – conectores de entrada XLR fêmea fornecidos para cada canal com conectores de saída link XLR.
- 10 **AES3 INPUT and LINK** – AES3 ficam no conector XLR fêmea com uma saída link no conector XLR macho.
- 11 **NETWORK (Ethernet)** – Um jack RJ45 é fornecido para conexão a uma rede Ethernet, proporcionando controle e monitoramento externos, podendo usar conexões cabeadas diretas ou um roteador WiFi externo conectado a um iPad ou tablet. Os LEDs abaixo do conector indicam uma conexão com a rede válida (LINK) e atividade da rede (ACT).
- 12 **speakON OUTPUT CONNECTORS** – Ambas as saídas do canal estão disponíveis em um conector de quatro polos do lado esquerdo. O canal 1 ou ambos os canais 1 e 2 podem ser conectados. Apenas o canal 2 está disponível no conector do lado direito.
- 13 **BINDING POST CONNECTORS** – Conectores para o canal 1 e canal 2.
- 14 **AC LINE INPUT** – Um receptáculo IEC com trava aceita uma entrada de linha AC, 50 Hz ou 60 Hz, 100 V – 240 V. Use um cabo IEC com o conector adequado para o país.

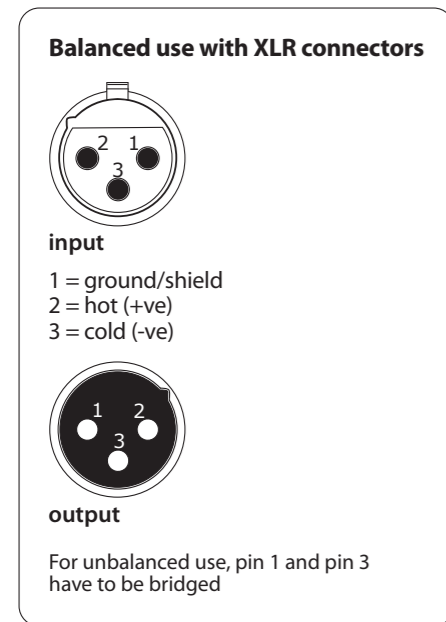
Conectores de entrada

Entradas analógicas

Entradas analógicas disponíveis em dois conectores de trava XLR fêmea padrão. As entradas são balanceadas eletronicamente. A impedância é de 20 kΩ e as entradas podem aceitar um nível de entrada máximo de +26 dBu.

A polaridade é a seguinte:

Pino 1 = tela (blindagem), pino 2 = positivo (+), pino 3 = negativo (-).



Links analógicos

Dois conectores XLR machos de trava ficam adjacentes aos conectores de entrada analógicos e estão em paralelo aos conectores de entrada a fim de proporcionar um ciclo analógico não processado para alimentar unidades adicionais da Série IPX ou outros equipamentos.

Entradas AES3

Um conector XLR fêmea com trava aceita sinal de áudio digital AES3. A impedância de entrada é de 110 Ω. (Certifique-se de que cabos de áudio digitais de 110 Ω sejam usados. Cabos de microfone XLR padrão raramente são adequados para transmissões de áudio digitais confiáveis.)

AES3 é um formato digital estéreo e, portanto, ambas as entradas são alimentadas por um único conector. A seleção de entradas analógicas ou digitais é feita pela tela do painel frontal ou software IPX Controller.

AES3 Link

Um conector XLR macho de trava é encaixado adjacente ao conector de entrada AES3. Este é um link ativo que envia um loop-thru AES3 não processado para alimentar unidades IPX adicionais. O design não requer nenhuma carga de terminação quando a unidade é a última conectada.

Conectores de saída

Dois tipos de conexões de saída de alimentação estão disponíveis nos amplificadores da série IPX: Neutrik speakON e binding post. Os dois tipos estão conectados em paralelo. Alto-falantes podem ser conectados a ambos ao mesmo tempo, mas isso geralmente não é recomendado pois a impedância total pode ser baixa demais.

Binding Posts

Saídas de alimentação para conexão com alto-falantes estão disponíveis em dois binding posts totalmente fechados. Siga os símbolos de polaridade, conforme indicados.

Conectores speakON

As saídas de ambos os canais 1 e 2 estão disponíveis em um conector speakON de quatro polos à esquerda. O speakON de dois polos à direita conecta-se apenas à saída 2 (consultar a Fig. 1 abaixo). Consulte o painel traseiro do amplificador para obter informações sobre as saídas dos pinos disponíveis para conexão com o speakON.

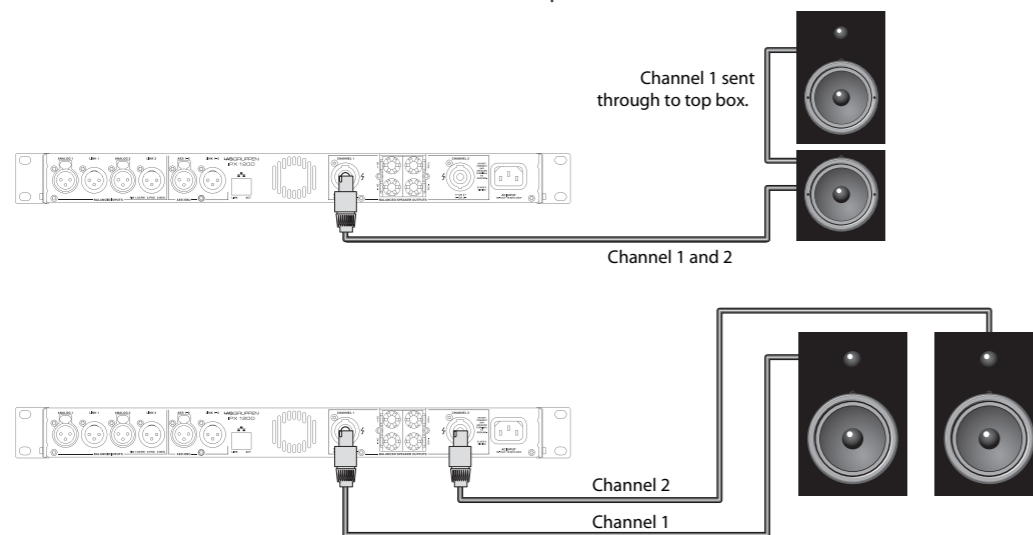


Fig. 1



ADVERTÊNCIA! Ao conectar a fiação aos terminais de alto-falante, a instalação deve ser feita por uma pessoa capacitada ou pode-se também usar condutores ou cabos prontos.

Modo Bridge

A série IPX usa uma topologia de saída Classe D inerentemente em ponte (bridge).



ADVERTÊNCIA! O amplificador IPX não deve sob circunstância alguma ser ligado em ponte (bridge). Isso pode acarretar desempenho de operação indesejado.

Configuração DSP

Configuração padrão

Os amplificadores da série IPX são enviados na configuração DSP padrão de fábrica, o que possibilita seu uso imediato em diversas aplicações comuns, sem que haja a necessidade de realizar configuração DSP adicional. O modo padrão de fábrica é adequado para uso com programa estéreo em alto-falantes de alcance total.

As configurações de roteamento de sinal e parâmetros padrão são as seguintes:

- Analógica 1 e AES1: Roteada para o Canal 1
- Analógica 2 e AES 2: Roteada para o Canal 2
- AES3 para o failover analógico: OFF (desligado)
- Modo: Estéreo
- Níveis de entrada: 0 dB
- EQ de entrada: Bemol
- Níveis de saída: 0 dB
- Mute da saída: Modo mudo
- EQ de saída: Bemol
- Delay: Off (desligado)
- Crossover: Off (desligado)

Diagrama de bloco do fluxo de sinal

O diagrama de bloco abaixo (Fig. 2) demonstra o fluxo do sinal proveniente das entradas para as saídas

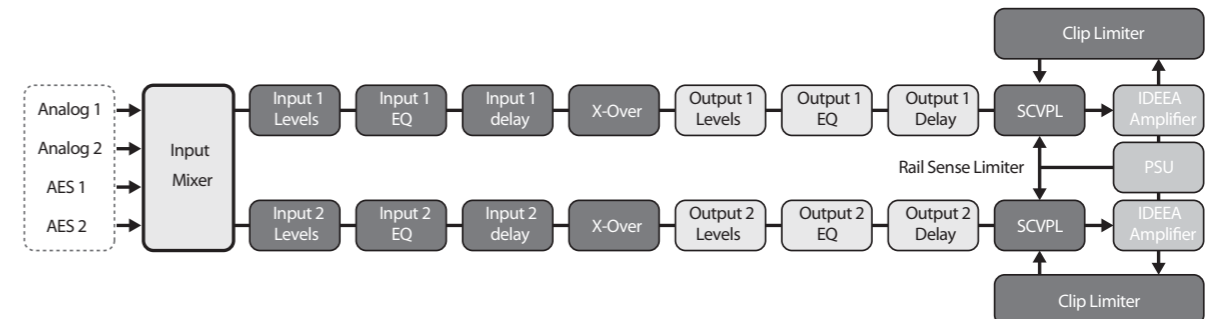


Fig. 2

Configuração do painel frontal

A mixagem e roteamento de entrada, assim como todos os parâmetros DSP, podem ser configurados pelos botões Menu e Back e pelo codificador giratório Adjust/Set (consultar a Fig. 3 abaixo):

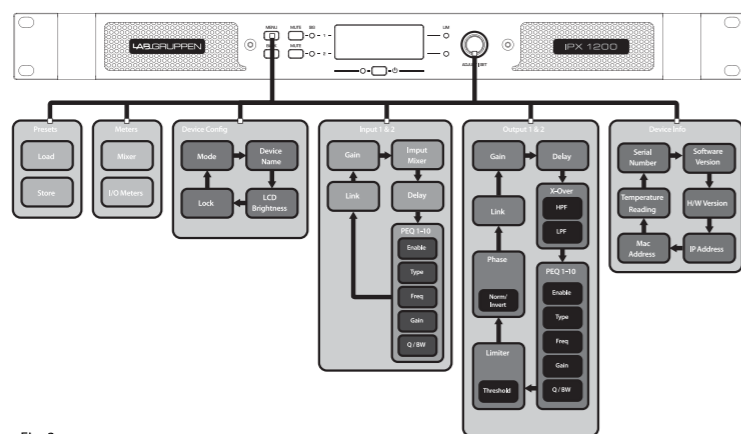


Fig. 3

Software IPX Controller e configuração de redes

Downloads e instalação de software e aplicativos

O download do software IPX Controller para Mac e PC pode ser feito pela página eletrônica www.labgruppen.com. As instruções de instalação estão disponíveis neste link.

O aplicativo do IPX Controller para iPads está disponível na App Store da Apple.

Configuração de redes

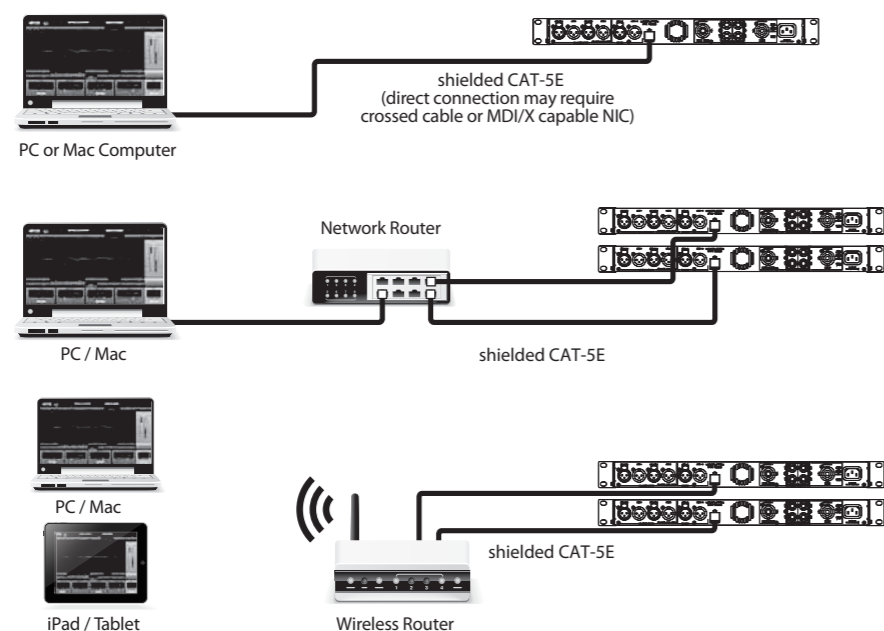
Pode-se configurar uma rede dos amplificadores IPX usando um roteador Ethernet padrão disponível no mercado e cabeamento blindado Cat-5. Se a conexão WiFi do roteador estiver habilitada, a rede do amplificador IPX estará acessível a iPads ou computadores notebook operando o software IPX Controller.

A rede IPX usa apenas topologia em estrela. Cada amplificador deve ser conectado individualmente ao roteador.

A configuração de rede é automática. Cada amplificador é identificado por um endereço IP exclusivo, que pode ser encontrado na exibição Global e no painel de cabeçalhos do dispositivo do IPX Controller.

Mixagem/roteamento de entrada e configuração DSP usando o IPX Controller

All input mixing /routing functions and DSP configuration parameters are accessible and adjustable using IPX Controller software. The device header panel appears at Todas as funções de mixagem/roteamento e parâmetros de configuração DSP podem ser acessadas e ajustadas pelo software IPX Controller. O painel de cabeçalho do dispositivo aparece na parte superior de cada janela de configuração para um dispositivo selecionado.



Global



A exibição Global mostra todos os dispositivos da rede e prevê acesso às seguintes funções:

- Nomear dispositivos (amplificadores) e grupos
- Formar grupos de dispositivos
- Criar e excluir grupos
- Habilitar o modo mudo de amplificadores individuais ou em grupos
- Ligar/desligar de maneira individual ou em grupos
- Monitoramento dos níveis de saída
- Dispositivos selecionados para um grupo são controlados simultaneamente a partir de qualquer uma das interfaces de usuários de dispositivos naquele grupo.

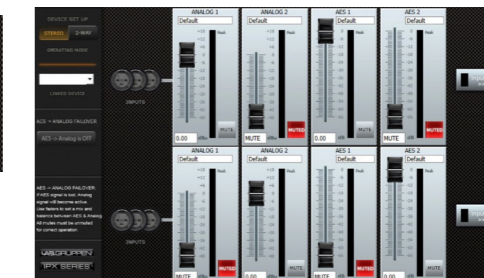
Device Header



O painel de cabeçalho do dispositivo aparece na parte superior de cada janela de configuração para o dispositivo selecionado. O painel de cabeçalho prevê acesso às seguintes funções e informações:

- Voltar a Global
- Alimentação ligada/desligada
- Saída em modo mudo (por canal)
- Nome do dispositivo
- Indicação de operação Online/Offline
- Endereço IP
- Leitura da temperatura
- Preset atual
- Armazenamento e reconvoção de Preset (dispositivo ou computador)

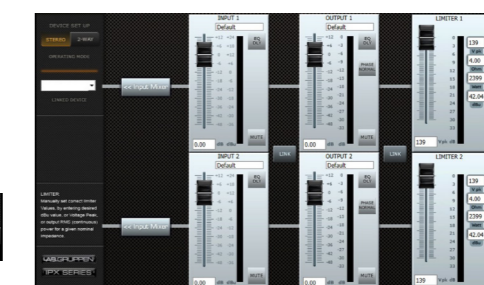
Input Mixer



A exibição do mixer de entrada prevê acesso às seguintes funções:

- Configuração do dispositivo (estéreo ou modo de 2-vias)
- Mixagem de entrada
- AES3 para failover analógico ligado/desligado

Levels



A exibição Levels (níveis) prevê acesso às seguintes funções:

- Níveis de entrada do Mix Bus
- Níveis de saída
- Limitadores de saída
- Linking de entradas e saídas.

Input EQ



A exibição EQ pode ser selecionada pelo canal. O EQ de entrada prevê acesso às seguintes funções:

- Equalizador paramétrico (até 10 bandas)
- Status do nível de saída
- Delay da entrada (até 2 seg.)

Output EQ



A exibição Output EQ (EQ de saída) pode ser selecionada pelo canal. A exibição do EQ de saída provê acesso às seguintes funções:

- Equalizador paramétrico (até 10 bandas)
- Status do nível de saída
- Delay da saída (de até 2 seg.)

Crossover (X-Over)



A exibição Crossover provê acesso às seguintes funções para cada saída:

- Filtro Passa-Alta
- Tipo de Filtro Passa-Alta
- Frequência de corte de Filtro Passa-Alta
- Filtro Passa-Baixa
- Tipo de Filtro Passa-Baixa
- Frequência de corte de Filtro Passa-Baixa
- Nível de saída e status do limitador

Factory reset

A restauração ao padrão de fábrica pode ser realizada pelo painel frontal do dispositivo. Desconecte-o completamente da rede elétrica. Aperte ambos os botões mute e mantenha-os apertados no painel frontal enquanto o dispositivo e ligado. O menu factory reset (restauração ao padrão de fábrica) será exibido.

Introduzione

Gli amplificatori Lab.gruppen della serie IPX offrono una densità di potenza eccezionalmente elevata e potenti funzioni DSP integrate, che li rendono adatti per un'ampia gamma di applicazioni audio installate e di touring. Tutti gli amplificatori della serie IPX sono dotati di: ingressi analogici e AES3 con uscite link; mix in ingresso; funzioni DSP complete (crossover, EQ parametrico, controllo delay e limiter); controllo della rete via Ethernet tramite cavo Cat-5 schermato o tramite idoneo punto di accesso WiFi; Software IPX Controller e app nativa per iPad; ampio display nel pannello anteriore e pulsanti mute dedicati e, infine, connettori di uscita sia binding post che Neutrik speakON.

Le informazioni contenute in questa guida rapida sono sufficienti per una corretta installazione degli amplificatori della serie IPX e per la configurazione delle impostazioni nelle applicazioni tipiche.

Ad eccezione di quanto specificamente indicato, tutte le caratteristiche, i valori e le connessioni sono identici per tutti i modelli.

Disimballaggio e controlli visivi

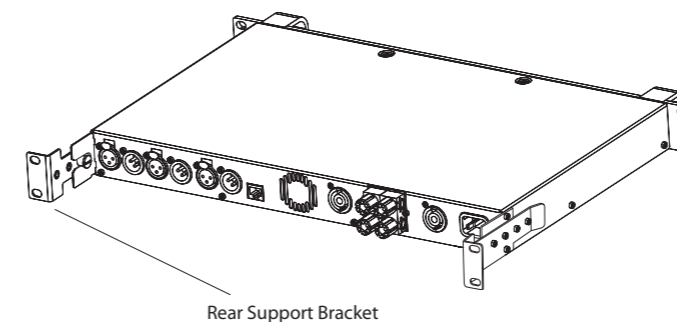
Ogni amplificatore Lab.gruppen è accuratamente testato e ispezionato prima di lasciare la fabbrica e dovrebbe arrivare in perfette condizioni. Se riscontrate danni, avvisate immediatamente il corriere. Conservate i materiali di imballaggio per l'ispezione del corriere e per eventuali spedizioni future.

Installazione

IPX 1200 – La profondità è di 336mm (13,2") tra l'aletta rack e il pannello posteriore. Il peso è di circa 5,3kg (11,7 libbre). Le staffe di supporto posteriori sono incluse e se ne consiglia l'uso in tutte le applicazioni.

IPX 2400 – La profondità è di 423mm (16,7") tra l'aletta rack e il pannello posteriore. Il peso è di circa 7kg (15,4 libbre). Le staffe di supporto posteriori sono incluse e se ne consiglia l'uso in tutte le applicazioni.

IPX 4800 – La profondità è di 472mm (18,6") tra l'aletta rack e il pannello posteriore. Il peso è di circa 8,5kg (18,7 libbre). Le staffe di supporto posteriori sono incluse e se ne consiglia l'uso in tutte le applicazioni.



Raffreddamento

Assicuratevi che ci sia spazio sufficiente nella parte anteriore e posteriore di ciascun amplificatore per consentire un libero flusso d'aria. Nessuna porta o coperchio deve essere montato nella parte anteriore o posteriore degli amplificatori. Gli amplificatori possono essere impilati direttamente uno sull'altro senza spaziatura, anche se una certa spaziatura possa consentire un'installazione più comoda del cablaggio posteriore.

Tensione operativa

Tutti gli amplificatori della serie IPX dispongono di un alimentatore universale che funziona su rete da 100V a 240V a 50Hz o 60Hz. La presa IEC del pannello posteriore accetta il cavo IEC in dotazione che termina con un connettore appropriato per il paese di vendita. Quando l'alimentazione in corrente alternata è collegata, l'amplificatore entra in standby (indicazione rossa sul LED di standby). L'amplificatore può essere acceso premendo il pulsante di alimentazione anteriore o da remoto tramite il software IPX Controller.

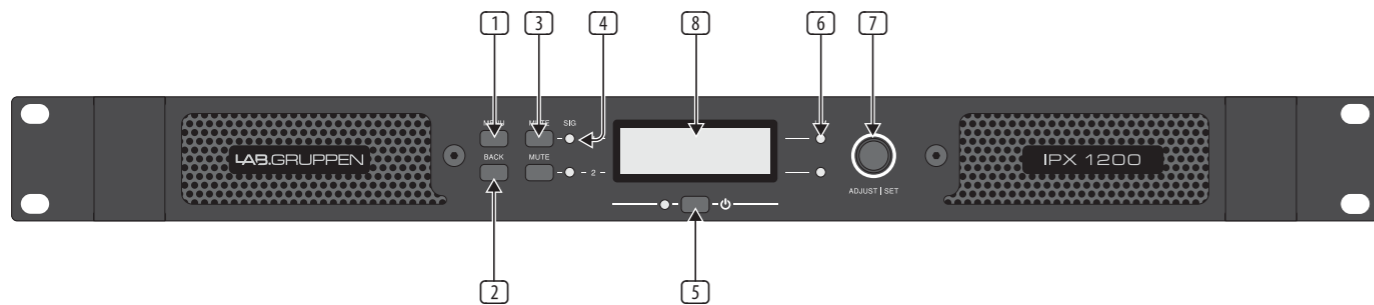
Messa a terra

La messa a terra del segnale è flottante tramite un resistore al telaio, quindi la messa a terra è automatica. Per motivi di sicurezza non scollegate mai il pin di messa a terra (massa) del cavo di alimentazione in corrente alternata. Per evitare ronzii e interferenze usate connessioni di ingresso bilanciate.

PT

IT

Pannello anteriore



Sul pannello anteriore sono disponibili i seguenti indicatori e comandi:

- 1 **MENU** – Seleziona il mode del MENU e conferma il nome di un preset.
- 2 **BACK** – Nel modo MENU sposta indietro tra i livelli del menu.
- 3 **MUTE** – Silenzia il canale corrispondente, come indicato.
- 4 **SIG** – Illuminates green when signal is present. Illuminates red when signal is clipping (pre input mixer)
- 5 **POWER** – Si illumina in verde quando il segnale è presente. Si illumina in rosso quando il segnale è in distorsione (ingresso pre del mixer)
- 6 **LIM (limit)** – Indica STANDBY (rosso)
Il limiter è attivato quando il canale:
 - Raggiunge il limite di tensione selezionato
 - La tensione di rete non può mantenere la piena tensione del circuito
- 7 **ADJUST/SET** (encoder) – La rotazione sposta attraverso il menu e regola il parametro attualmente selezionato nel modo SETUP. Premendo la manopola selezionate un determinato parametro o avanzate

ulteriormente nel menu.

In modo operativo la rotazione dell'encoder ADJUST/SET regola il guadagno di uscita (uscite raggruppate).

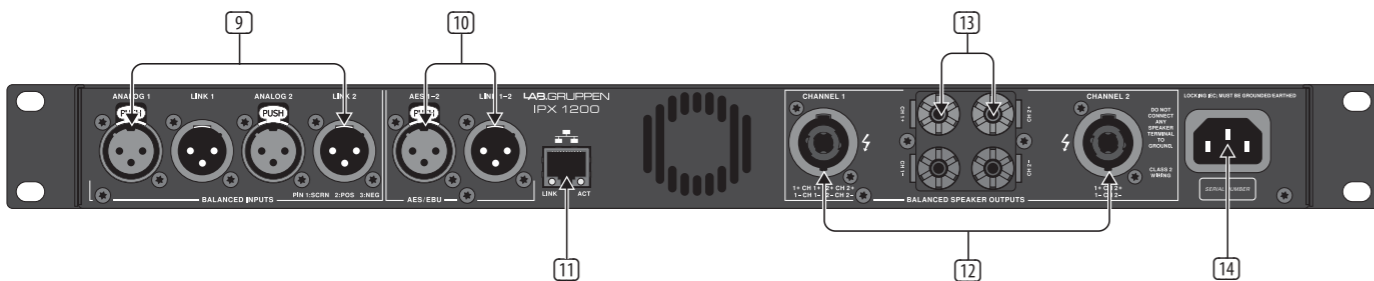
8 BACKLIT DISPLAY

Nel modo operativo il display mostra i seguenti valori e indicatori di stato:

- Level – Indicatori VU orizzontali per ogni canale
- Nome del dispositivo e nome del preset

Nel modo SETUP il display mostra le posizioni e i parametri del menu attualmente selezionati.

Pannello posteriore



Nel pannello posteriore sono disponibili i seguenti connettori:

- 9 **ANALOG INPUTS and LINK** – prese di ingresso XLR per ciascun canale con spinotti XLR per il LINK.
- 10 **AES3 INPUT and LINK** – gli ingressi digitali AES3 sono su presa XLR con spinotti XLR per il LINK.
- 11 **NETWORK (Ethernet)** – è fornita una presa RJ45 per il collegamento a una rete Ethernet per il controllo e il monitoraggio esterni, tramite una connessione cablata diretta o tramite un router WiFi esterno a un iPad o tablet. I LED sotto il connettore indicano la connessione di rete valida (LINK) e l'attività di rete (ACT).

- 12 **speakON OUTPUT CONNECTORS** – entrambe le uscite dei canali sono disponibili sul connettore a quattro poli a sinistra; potete collegare il canale 1 o entrambi i canali 1 e 2. Sul connettore di destra è disponibile solo il canale 2.

- 13 **BINDING POST CONNECTORS** – connettori per i canali 1 e 2.

- 14 **AC LINE INPUT** – Una presa IEC con blocco accetta l'ingresso di corrente alternata 50Hz o 60Hz, da 100V a 240V. Usate un cavo IEC con il connettore appropriato per il paese di utilizzo.

Connessioni di ingresso

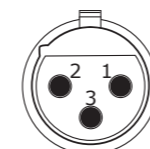
Ingressi analogici

Gli ingressi analogici sono disponibili su due prese XLR standard con blocco. Gli ingressi sono bilanciati elettronicamente. L'impedenza è di 20kΩ e gli ingressi possono accettare un livello di ingresso massimo di +26dBu.

La polarità è la seguente:

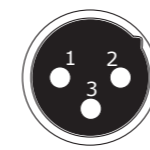
Pin 1 = schermo (massa), pin 2 = positivo (+), pin 3 = negativo (-).

Balanced use with XLR connectors



input

- 1 = ground/shield
- 2 = hot (+ve)
- 3 = cold (-ve)



output

For unbalanced use, pin 1 and pin 3 have to be bridged

LINK analogici

Due spinotti XLR con blocco sono adiacenti ai connettori di ingresso analogico e sono collegati in parallelo ai connettori di ingresso per fornire un thru analogico non elaborato per alimentare ulteriori unità della serie IPX o altri dispositivi.

Ingressi AES3

Una presa XLR con blocco accetta il segnale audio digitale AES3. L'impedenza di ingresso è 110Ω (assicuratevi di usare cavi audio digitali da 110Ω; raramente i cavi microfonici XLR standard sono adatti per una trasmissione audio digitale affidabile).

AES3 è un formato digitale stereo, pertanto entrambi gli ingressi sono alimentati da un connettore unico. Potete fare la scelta degli ingressi analogici o digitali tramite il display del pannello anteriore o il software IPX Controller.

LINK AES3

Accanto al connettore di ingresso AES3 è montato uno spinotto XLR con blocco. È un link attivo che invia un segnale AES3 thru non elaborato per alimentare unità IPX aggiuntive. Il design non richiede carico di terminazione quando l'unità è l'ultima collegata.

Connessioni di uscita

Sugli amplificatori della serie IPX sono disponibili due tipi di connessioni di uscita di potenza: Neutrik speakON e binding post. I due tipi sono collegati in parallelo. I diffusori possono essere collegati contemporaneamente a entrambi, ma ciò non è generalmente consigliato in quanto l'impedenza totale potrebbe essere troppo bassa.

Connettori ad avvitamento

Le uscite di potenza per il collegamento dei diffusori sono disponibili su due morsetti ad avvitamento. Rispettare la polarità del segnale come indicato.

Connettori speakON

Le uscite sia per il canale 1 che per il canale 2 sono disponibili sul connettore speakON 4 poli a sinistra. Lo speakON 2 poli a destra si collega solo all'uscita 2 (vedere fig. 1 sotto). Vedere il pannello posteriore dell'amplificatore per informazioni sulle piedinature disponibili per i connettori speakON.

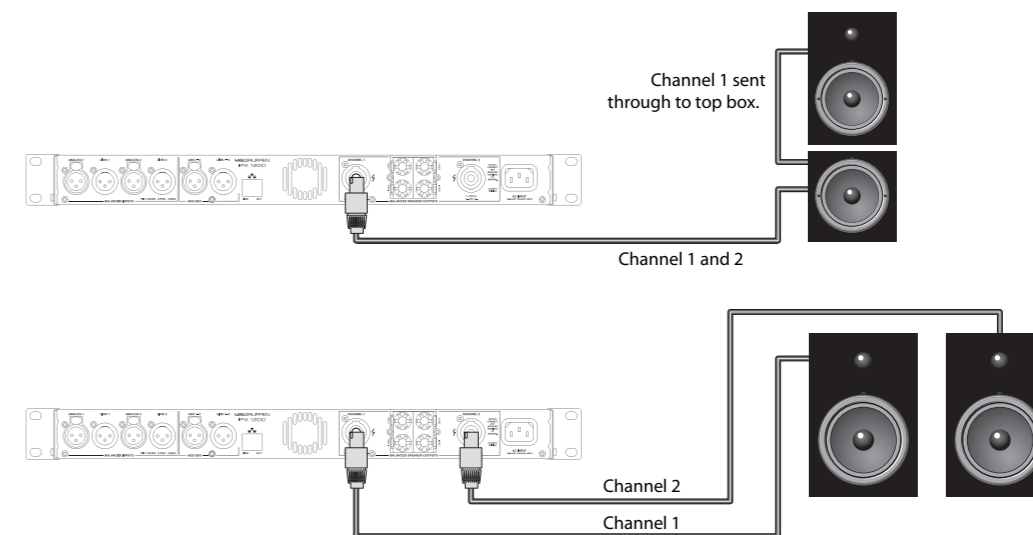


Fig. 1



ATTENZIONE! Il cablaggio dei terminali dei diffusori deve essere eseguito da una persona preparata o devono essere usati cavi o conduttori già pronti.

Modo Bridge

La serie IPX adotta una topologia di uscita di Classe D intrinsecamente a ponte.



ATTENZIONE! In nessun caso un amplificatore IPX deve essere collegato a ponte perché ciò potrebbe causare prestazioni operative indesiderate.

Configurazione del DSP

Configurazione di default

Gli amplificatori della serie IPX sono spediti con impostazioni DSP di default che consentono l'uso immediato in molte applicazioni comuni senza la necessità di ulteriori configurazioni DSP. Il default è adatto per l'uso con un segnale stereo per altoparlanti a gamma intera.

Il routing di default del segnale e le impostazioni dei parametri sono i seguenti:

- Analog 1 e AES1: inviato al ch 1
- Analog 2 e AES 2: inviato al ch 2
- AES3 to analog failover: OFF
- Mode: Stereo
- Input levels: 0 dB
- Input EQ: lineare
- Output levels: 0 dB
- Output Mute: silenziato
- Output EQ: lineare
- Delay: Off
- Crossover: Off

Schema a blocchi del flusso del segnale

Il seguente schema a blocchi (fig. 2) mostra il flusso del segnale dagli ingressi alle uscite.

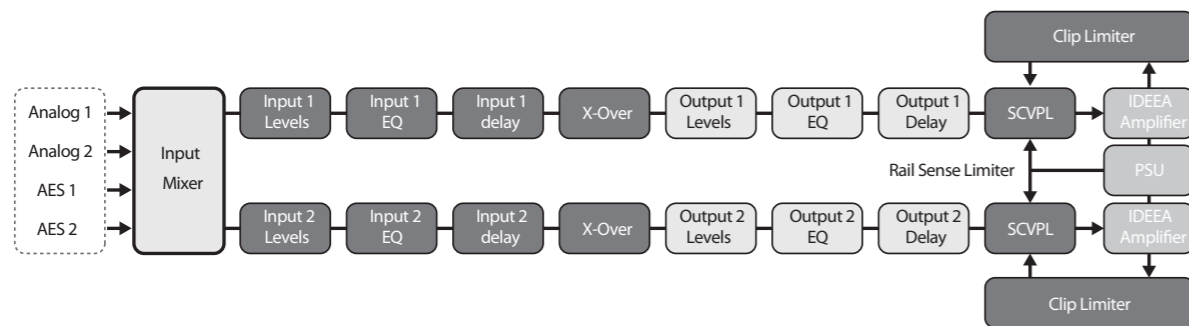


Fig. 2

Configurazione del pannello anteriore

Potete configurare il mix e il routing degli ingressi e di tutti i parametri DSP tramite i pulsanti Menu e Back e l'encoder Adjust/Set (vedere la seguente fig. 3):

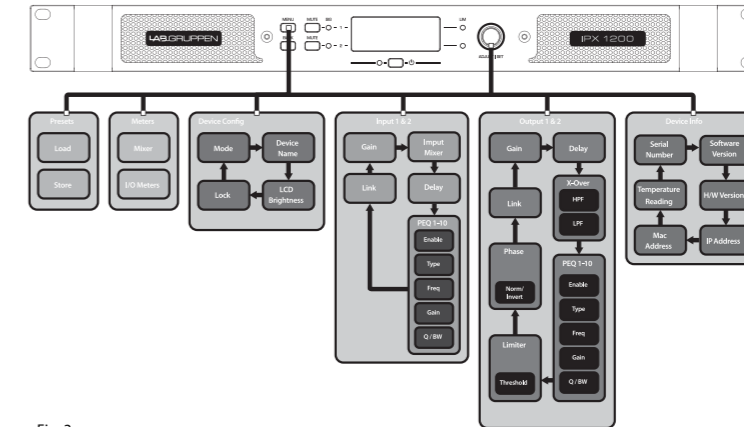


Fig. 3

Software IPX Controller e configurazione di rete

Download e installazione di software e app

Per scaricare il software IPX Controller per Mac e PC visitate www.labgruppen.com. Le istruzioni per l'installazione sono disponibili tramite questo link.

L'app IPX Controller per iPad è disponibile da Apple nell'App Store.

Configurazione di rete

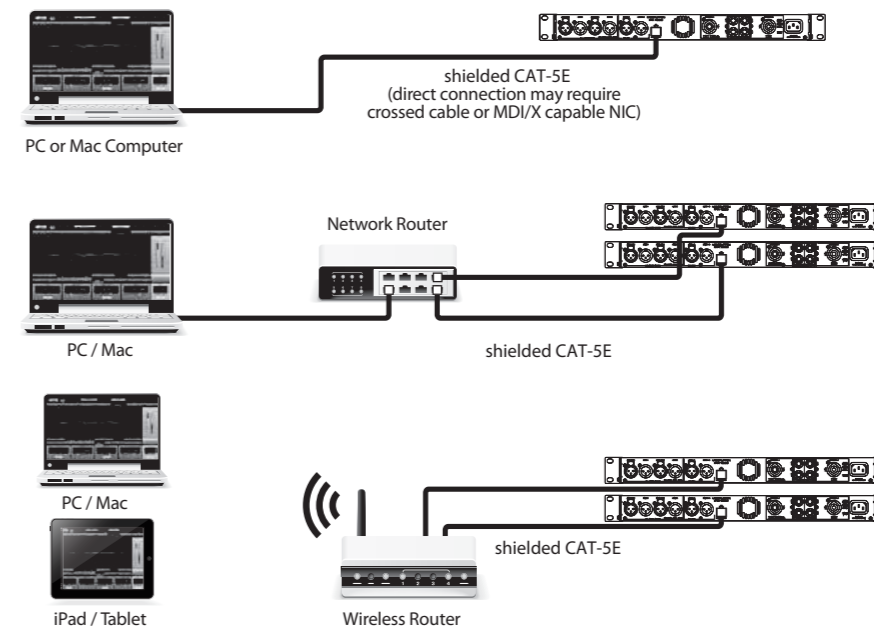
Potete configurare una rete di amplificatori IPX tramite un router Ethernet standard e cavi Cat-5 schermati. Se il router è abilitato per WiFi, la rete dell'amplificatore IPX sarà accessibile usando un iPad o un computer portatile che esegue il software IPX Controller.

La rete IPX usa esclusivamente la topologia a stella. Ogni amplificatore deve essere collegato singolarmente al router.

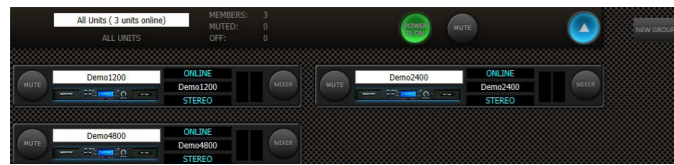
La configurazione della rete è automatica. Ogni amplificatore è identificato con un indirizzo IP univoco mostrato nella schermata totale e nel pannello del dispositivo del controller IPX.

Mix/routing degli ingressi e configurazione DSP usando il controller IPX

Potete accedere e regolare tramite il software IPX Controller tutte le funzioni mixing/routing degli ingressi e i parametri di configurazione del DSP. Il pannello del dispositivo è mostrato nella parte superiore di ogni finestra di configurazione per il dispositivo selezionato.



Global



La schermata totale mostra tutti i dispositivi sulla rete e consente l'accesso alle seguenti funzioni:

- Denominazione di dispositivi (amplificatori) e gruppi
- Formare gruppi di dispositivi
- Creare ed eliminare gruppi
- Muting degli amplificatori singolarmente o per gruppi
- Accensione/spengimento individuale o per gruppi
- Monitor dei livelli di uscita
- I dispositivi selezionati per un gruppo sono controllati simultaneamente da qualsiasi interfaccia utente del dispositivo in quel gruppo.

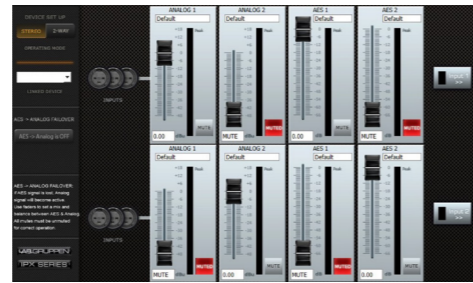
Device Header



La schermata del dispositivo appare nella parte superiore di ogni finestra di configurazione per il dispositivo selezionato. La schermata del dispositivo consente l'accesso alle seguenti funzioni e informazioni:

- Ritorno alla schermata totale
- Accensione/spengimento
- Mute in uscita (per canale)
- Nome del dispositivo
- Indicazione Online/Offline
- Indirizzo IP
- Lettura della temperatura
- Preset attuale
- Memorizzazione e richiamo dei preset (dispositivo o computer)

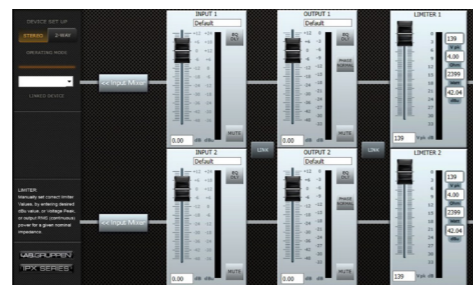
Input Mixer



La schermata Input Mixer da accesso alle seguenti funzioni:

- Configurazione del dispositivo (modo stereo o 2-vie)
- Mix in ingresso
- Attivazione/disattivazione failover analogico da AES3

Levels



La schermata dei livelli da accesso alle seguenti funzioni:

- Livelli del circuito di Mix in ingresso
- Livelli delle uscite
- Limiter delle uscite
- Link di ingressi e uscite.

Input EQ



La schermata EQ in ingresso è selezionabile per ogni canale. EQ in ingresso da accesso alle seguenti funzioni:

- Equalizzatore parametrico (fino a 10 bande)
- Stato del livello delle uscite
- Ritardo in ingresso (fino a 2 sec)

Output EQ



La schermata EQ in uscita è selezionabile per canale. EQ in uscita da accesso alle seguenti funzioni:

- Equalizzatore parametrico (fino a 10 bande)
- Stato del livello delle uscite
- Ritardo in uscita (fino a 2 sec)

Crossover (X-Over)



La schermata Crossover da accesso alle seguenti funzioni per ogni uscita:

- Filtro High pass
- Tipo di filtro High pass
- Frequenza di intervento del filtro High pass
- Filtro Low pass
- Tipo di filtro Low pass
- Frequenza di intervento del filtro Low pass
- Livello di uscita e stato del limiter

Factory reset

Dal pannello frontale del dispositivo potete fare un reset alle impostazioni di fabbrica. Scollegate completamente l'alimentazione di rete. Durante l'accensione del dispositivo tenete premuti entrambi i pulsanti MUTE del pannello frontale. Ora è mostrato il menu di reset alle impostazioni di fabbrica.

Introductie

Lab.gruppen IPX-serie versterkers bieden een uitzonderlijk hoge vermogensdichtheid en krachtige geïntegreerde DSP-functies, waardoor ze geschikt zijn voor een breed scala aan vaste en touring-geluidstoepassingen. Alle IPX-serie versterkers zijn voorzien van zowel analoge en AES3-ingangen met link-uitgangen; ingangen mixen; uitgebreide DSP-functies (crossover, parametrische EQ, vertraging en limitercontrole); netwerkbesturing via Ethernet op afgeschermd Cat-5 kabel of met behulp van geschikt wifi-access point; IPX Controller-software en iPad native app; uitgebreid voorpaneeldisplay en speciale mute-knoppen; en zowel klemaansluitingen als Neutrik speakON-uitgangen.

De informatie in deze snelstartgids is voldoende voor de juiste installatie van versterkers van de IPX-serie en voor de configuratie van instellingen in typische toepassingen.

Behalve waar specifiek vermeld, zijn alle functies, waarden en verbindingen identiek voor alle modellen.

Uitpakken en visuele controles

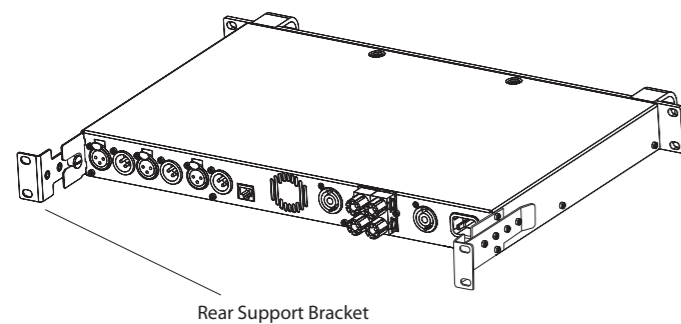
Elke Lab.gruppen-versterker wordt zorgvuldig getest en geïnspecteerd alvorens de fabriek te verlaten om in perfecte staat aan te komen. Als er schade wordt ontdekt, stel de transporteur dan onmiddellijk in kennis. Bewaar het verpakkingsmateriaal voor de inspectie van de transporteur en toekomstige verzendingen.

Installatie

IPX 1200 – Diepte is 336 mm (13.2") rackoor tot achterpaneel. Het gewicht is ongeveer 5,3 kg (11,7 lbs). Achterste steunbeugels zijn inbegrepen en gebruik wordt aanbevolen in alle toepassingen.

IPX 2400 – Diepte is 423 mm (16.7") rackoor tot achterpaneel. Het gewicht is ongeveer 7 kg (15,4 lbs). Achterste steunbeugels zijn inbegrepen en gebruik wordt aanbevolen in alle toepassingen.

IPX 4800 – Diepte is 472 mm (18.6") rackoor tot achterpaneel. Het gewicht is ongeveer 8,5 kg (18,7 lbs). Achterste steunbeugels zijn inbegrepen en gebruik wordt aanbevolen in alle toepassingen.



Koeling

Controleer of er voldoende ruimte is voor en achter elke versterker om een vrije luchtstroom mogelijk te maken. Er mogen geen deuren of afdekkingen aan de voor- of achterzijde van de versterkers worden gemonteerd. Versterkers kunnen direct op elkaar worden gestapeld zonder tussenruimte, hoewel enige afstand installatie van de achterste bekabeling makkelijker maakt.

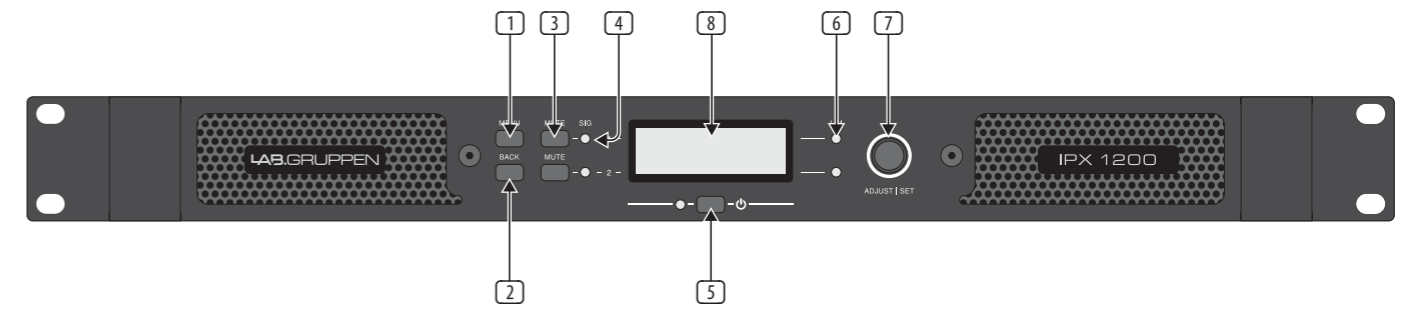
Bedrijfsvoltage

Alle versterkers van de IPX-serie hebben een universele voeding die werkt op netspanning van 100 – 240 V bij 50 of 60 Hz. In de IEC-aansluiting op het achterpaneel wordt het meegeleverde IEC-netsnoer gestoken, dat eindigt in een connector die geschikt is voor het land van verkoop. Wanneer de netvoeding is aangesloten, gaat de versterker in stand-by (rode indicatie op de standby-LED). De versterker kan worden ingeschakeld door op de aan/uit-knop aan de voorkant te drukken of op afstand met behulp van de IPX Controller-software.

Aarding

De signaalarde gaat via een weerstand naar het chassis en aarding is daardoor automatisch. Koppel om veiligheidsredenen de aardingspen (aarde) van het netsnoer nooit los. Gebruik gebalanceerde ingangen om brom en interferentie te voorkomen.

Voorpaneel

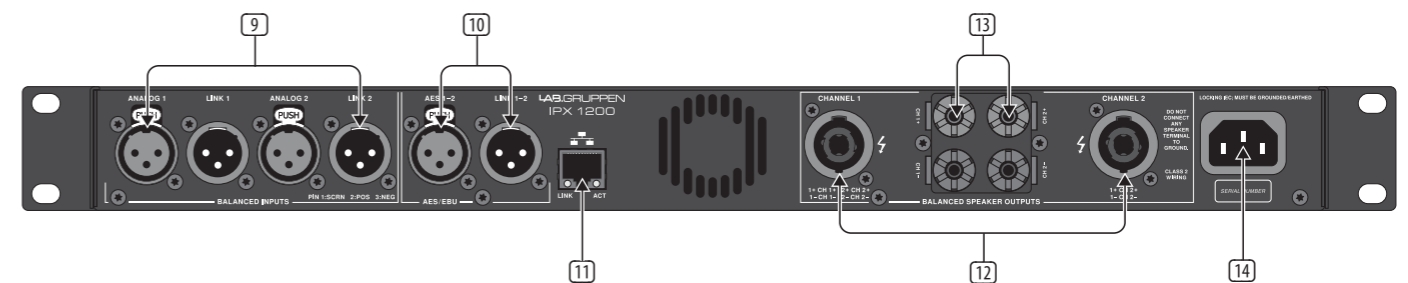


De volgende indicatoren en regelaars zijn beschikbaar op het voorpaneel:

- 1 **MENU** – Selecteert de modus MENU en bevestigt een bepaalde presetnaam.
- 2 **BACK** – Gaat terug door menulayers in de modus MENU.
- 3 **MUTE** – Dempt het betreffende kanaal zoals aangegeven.
- 4 **SIG** – Licht groen op als er signaal aanwezig is. Licht rood op wanneer het signaal clipt (pre input mixer)
- 5 **POWER** – Geeft STAND-BY aan (rood)
- 6 **LIM (limit)** – Licht op als de versterker limiting op het signaal toepast.
Limiting wordt geactiveerd als het kanaal:
 - De geselecteerde spanningslimiet bereikt
 - De netspanning kan de volledige railspanning niet behouden

- 7 **ADJUST/SET** (draai-encoder) – Draaien beweegt door het menu en past de momenteel geselecteerde parameter aan in de instelmodus. De knop omlaag drukken selecteert een bepaalde parameter of gaat dieper in het menu.
In bedrijfsmodus past draaien aan de ADJUST/SET-encoder de output gain aan (outputs ganged).
- 8 **VERLICHT DISPLAY**
In bedrijfsmodus geeft het display de volgende waarden en statusindicatoren weer:
 - Signaalniveau – Horizontale VU-meters voor elk kanaal
 - Apparaatnaam en presetnaam
 In de setupmodus geeft het display de momenteel geselecteerde menulocaties en parameters weer.

Achterpaneel



De volgende aansluitingen zijn beschikbaar op het achterpaneel:

- 9 **ANALOG INPUTS and LINK** – female XLR-ingangen voor elk kanaal, met male XLR-uitgangen.
- 10 **AES3 INPUT and LINK** – De digitale AES3-ingangen bevinden zich op een female XLR-aansluiting met een verbindinguitgang op een male XLR-aansluiting.
- 11 **NETWORK (Ethernet)** – Een RJ45-aansluiting is geïmplementeerd voor aansluiting op een Ethernetnetwerk voor externe besturing en monitoring, hetzij via een directe bekabelde verbinding of via een externe wifi-router naar een iPad of tablet. Leds onder de aansluiting geven een werkende netwerkverbinding (LINK) en netwerkactiviteit (ACT) aan.
- 12 **speakON OUTPUT CONNECTORS** – Beide kanaaluitgangen zijn beschikbaar op een vierpolige connector links; ofwel kanaal 1, ofwel beide kanalen 1 en 2 kunnen worden aangesloten. Alleen kanaal 2 is beschikbaar op de aansluiting aan de rechterkant.
- 13 **BINDING POST CONNECTORS** – aansluitingen voor kanaal 1 en kanaal 2.
- 14 **AC LINE INPUT** – Een vergrendelend IEC-chassisdeel accepteert de AC-ingang, 50 Hz of 60 Hz, 100 V – 240 V. Gebruik een IEC-kabel met de juiste connector voor het land van gebruik.

Ingangen

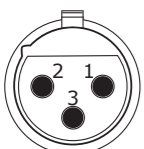
Analoge ingangen

Analoge ingangen zijn beschikbaar op twee standaard female XLR-vergrendelende aansluitingen. De ingangen zijn elektronisch gebalanceerd. De impedantie is 20 kΩ en de ingangen kunnen een maximaal ingangsniveau van +26 dBu aan.

De polariteit is als volgt:

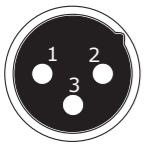
Pin 1 = afscherming, pin 2 = plus (+), pin 3 = min (-).

Balanced use with XLR connectors



input

- 1 = ground/shield
- 2 = hot (+ve)
- 3 = cold (-ve)



output

For unbalanced use, pin 1 and pin 3 have to be bridged

Analoge koppelingen

Twee vergrendelende male XLR-connectors bevinden zich naast de analoge ingangen en zijn parallel aan de ingangen om een onbewerkte analoge lusdoorvoer te bieden om signaal naar extra units uit de IPX-serie of andere apparatuur te verzenden.

AES3-ingangen

Een vergrendelende female XLR-aansluiting accepteert een digitaal AES3-audiosignaal. De ingangsimpedantie is 110 Ω. (Zorg ervoor dat 110 Ω digitale audiokabels worden gebruikt; standaard XLR-microfoonkabels zijn zelden geschikt voor betrouwbare digitale audiotransmissie.)

AES3 is een stereo digitaal formaat en daarom worden beide ingangen via een enkele aansluiting gevoed. Selectie van de analoge of digitale ingangen gebeurt via het voorpaneelscherm of de IPX-besturingssoftware.

AES3 Link

Naast de AES3-aansluiting zit een vergrendelende male XLR-aansluiting. Dit is een actieve link die een onbewerkte AES3-lus doorstuurt om naar extra IPX-units te verzenden. Het ontwerp vereist geen terminationbelasting als de unit als laatste is aangesloten.

Uitgangen

Er zijn twee soorten vermogensuitgangen beschikbaar op versterkers van de IPX-serie: Neutrik Speakon en klemaansluitingen. De twee typen zijn parallel met elkaar verbonden. Luidsprekers kunnen op beide tegelijk worden aangesloten, maar dit wordt over het algemeen niet aanbevolen omdat de totale impedantie te laag kan zijn.

Klemaansluitingen

Poweruitgangen voor luidsprekeraansluiting zijn beschikbaar op twee volledig omsloten klemaansluitingen. Let op de polariteit van het signaal zoals aangegeven.

speakON-aansluitingen

Uitgangen voor zowel kanaal 1 als kanaal 2 zijn beschikbaar op een vierpolige speakON-aansluiting aan de linkerkant. De tweepolige speakON aan de rechterkant sluit alleen aan op uitgang 2 (zie fig. 1 hieronder). Raadpleeg het achterpaneel van de versterker voor informatie over de beschikbare pin-outs voor speakON-verbinding.

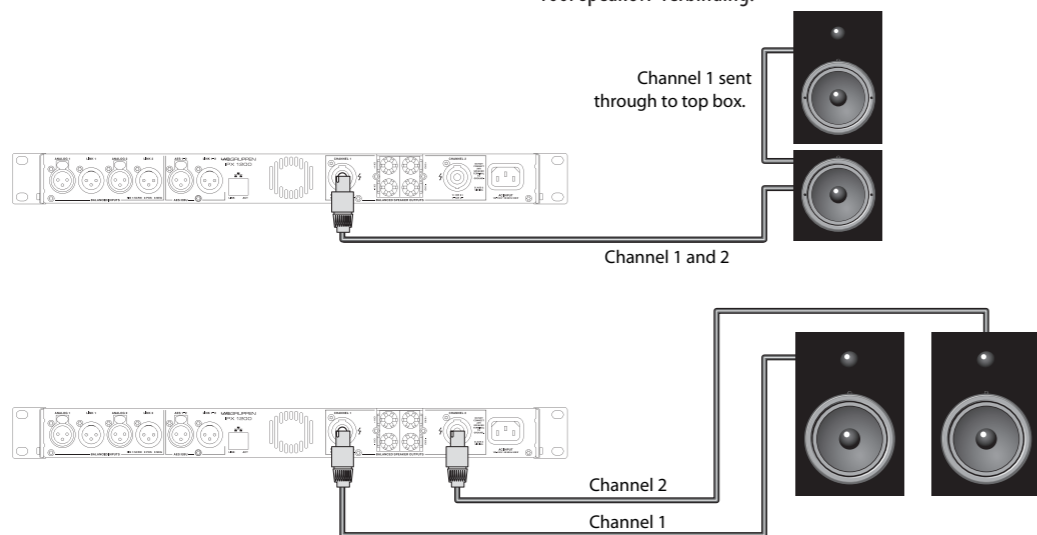


Fig. 1



LET OP! Bij het aansluiten van bedrading op luidsprekeraansluitingen moet de installatie worden uitgevoerd door een geïnstueerd persoon of moeten kant-en-klare kabels of snoeren worden gebruikt.

Bridge-modus

De IPX-serie maakt gebruik van een interne bridged Klasse D uitgangstopologie.



LET OP! Onder geen beding mag de IPX-versterker worden gebridged, want dit kan leiden tot ongewenste bedrijfsprestaties.

DSP-configuratie

Standaard configuratie

De IPX-serie versterkers worden geleverd met standaard DSP-instellingen die onmiddellijk gebruik in veel voorkomende toepassingen mogelijk maken, zonder dat verdere DSP-configuratie nodig is. De standaardmodus is geschikt voor gebruik met het stereoprogramma naar full range luidsprekers.

De standaard signaalrouting en parameterinstellingen zijn als volgt:

- Analooq 1 en AES1: gerout naar Ch. 1
- Analooq 2 en AES 2: gerout naar Ch. 2
- AES3 naar analoge failover: UIT
- Modus: Stereo
- Ingangsniveaus: 0 dB
- Ingangs-EQ: recht
- Uitgangsniveaus: 0 dB
- Uitgangs Mute: gedempt
- Uitgangs-EQ: recht
- Delay (vertraging): Uit
- Crossover: Uit

Blokdiagram signaalstroom

Het onderstaande blokdiagram (fig. 2) geeft de signaalstroom weer van ingangen naar uitgangen

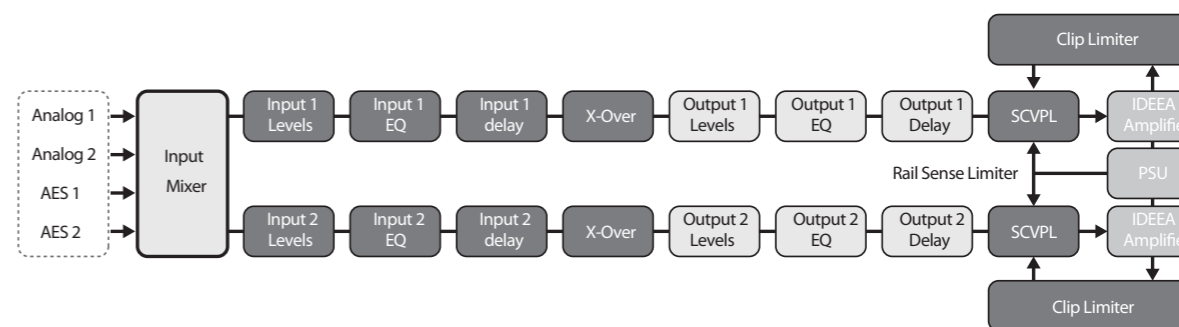


Fig. 2

Configuratie voorpaneel

Ingangsmixing en -routing, evenals alle DSP-parameters, kunnen worden geconfigureerd met behulp van de knoppen MENU en BACK en de draaiencoder ADJUST | SET (zie onderstaande afb. 3):

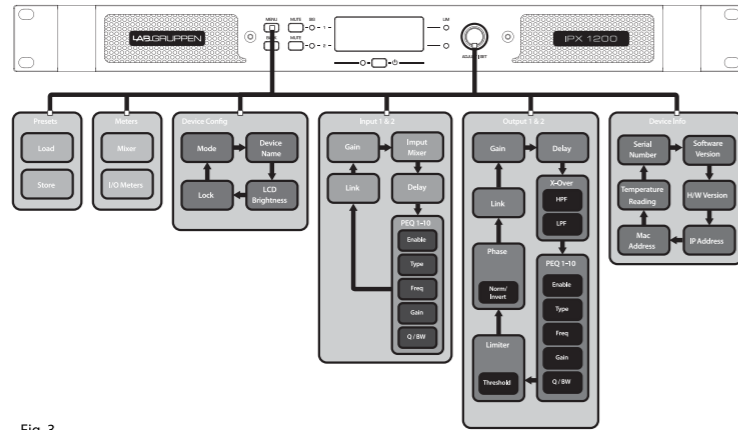


Fig. 3

IPX besturingssoftware en netwerkconfiguratie

Software- en appdownloads en installatie

Ga voor het downloaden van de IPX Controller-software voor Mac en pc naar www.labgruppen.com. Instructies voor installatie zijn beschikbaar via deze link.

De IPX Controller-app voor iPad is verkrijgbaar bij Apple in de App Store.

Netwerkconfiguratie

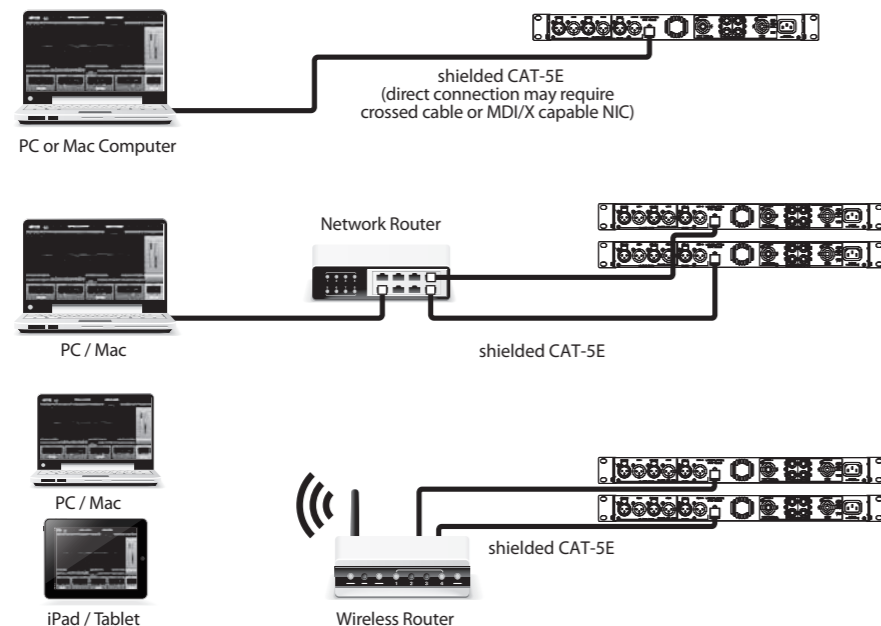
Een netwerk van IPX-versterkers kan worden geconfigureerd met behulp van een Ethernet-router met standaardinstelling en afgeschermd Cat-5 bekabeling. Als wifi van de router ingeschakeld is, is het IPX-versterkernetwerk toegankelijk via een iPad of laptop met IPX Controller-software.

Het IPX-netwerk maakt alleen gebruik van een ster-topologie. Elke versterker moet afzonderlijk op de router zijn aangesloten.

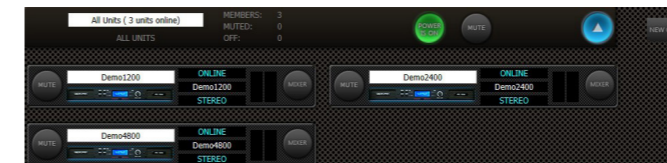
De netwerkconfiguratie is automatisch. Elke versterker wordt geïdentificeerd door een uniek IP-adres, dat wordt weergegeven in de globale weergave en het device header-paneel van de IPX-controller.

Ingangen mixen/routen en DSP-configuratie met behulp van IPX-controller

Alle functies voor ingangen mixen, routingsfuncties en DSP-configuratieparameters zijn toegankelijk en instelbaar met behulp van IPX Controller-software. Het device header-paneel van het apparaat verschijnt boven in elk configuratievenster voor een geselecteerd apparaat.



Global



De Global-weergave toont alle apparaten op het netwerk en geeft toegang tot de volgende functies:

- Apparaten (versterkers) en groepen benoemen
- Het vormen van groepen van apparaten
- Groepen aanmaken en verwijderen
- Damping van versterkers, afzonderlijk of in groepen
- In-/uitschakelen, individueel of in groepen
- Monitoren van uitgangsniveaus
- Apparaten die voor een groep zijn geselecteerd, worden gelijktijdig bediend vanaf een van de gebruikersinterfaces van een apparaat in die groep.

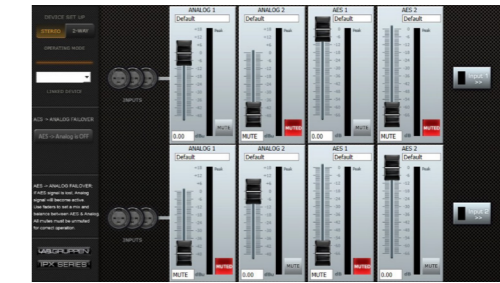
Device Header



Het Device header-paneel verschijnt boven in elk configuratievenster voor een geselecteerd apparaat. Het headerpaneel geeft toegang tot de volgende functies en informatie:

- Terug naar Global
- In-/uitschakelen
- Uitgang mute (dempen) - (per kanaal)
- Apparaatnaam
- Online/Offline-indicatie
- IP-adres
- Temperatuurmeting
- Huidige preset
- Preset opslaan en oproepen (apparaat of computer)

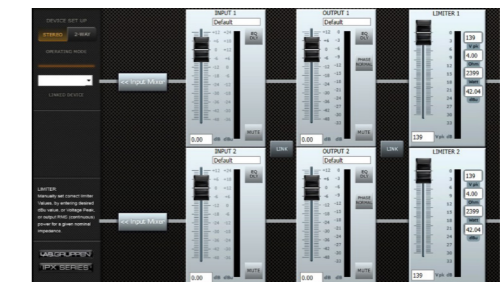
Input Mixer



De weergave Input Mixer (mixen van ingangen) geeft toegang tot de volgende functies:

- Device set-up (instellingen apparaat) (modus Stereo of 2-way)
- Ingangen mixen
- AES3 naar analoge failover aan/uit

Levels



De weergave Levels (niveaus) geeft toegang tot de volgende functies:

- Levels Ingangsmixbus
- Uitgangslevels
- Uitgangslimiters
- Koppeling van ingangen en uitgangen.

Input EQ



De weergave Input EQ (Ingangs-EQ) is selecteerbaar per kanaal. Input EQ geeft toegang tot de volgende functies:

- Parametrische equalizer (tot 10 banden)
- Status uitgangsniveau
- Input Delay (Ingangsvertraging) (tot 2 sec)

Output EQ



De weergave van Output EQ (Uitgangs-EQ) is selecteerbaar per kanaal. De weergave Output EQ geeft toegang tot de volgende functies:

- Parametrische equalizer (tot 10 banden)
- Status uitgangsniveau
- Output Delay (Uitgangsvertraging) (tot 2 sec)

Crossover (X-Over)



De weergave Crossover geeft toegang tot de volgende functies voor elke uitgang:

- High-passfilter
- High-passfilter-type
- High-passfilter cutoff-frequentie
- Low-passfilter
- Low-passfilter type
- Low-passfilter cutoff-frequentie
- Uitgangsniveau en status limiter

Factory reset

Een fabrieksreset kan worden uitgevoerd vanaf het voorpaneel van het apparaat. Haal de stekker volledig uit het stopcontact. Houd beide mute-knoppen op het voorpaneel ingedrukt terwijl u het apparaat inschakelt. Er wordt nu een fabrieksresetmenu weergegeven.

Inleiding

Lab.gruppen-förstärkarna i IPX-serien har exceptionellt hög effektdensitet och kraftfulla integrerade DSP-funktioner, vilket gör dem lämpliga för många olika slags tillämpningar, både för installation och turnerande bruk. Alla förstärkare i IPX-serien har både analog- och AES3-ingångar med länkutgångar, ingångsmixning, omfattande DSP-funktioner (crossover, parametrisk EQ, fördröjnings- och limiterstyrning), nätverksstyrning via Ethernet med skärmd Cat-5-kabel eller lämplig wifi-åtkomstpunkt, IPX Controller-mjukvara och iPad-app, omfattande display och dedikerade mute-knappar på fronten, samt både binding post och Neutrik speakON-högtalarkontakter.

Informationen i denna snabbstartguide är tillräcklig för korrekt installation av IPX-seriens förstärkare och för konfigurering av inställningar i typiska tillämpningar.

Förutom vad som särskilt anges är alla funktioner, värden och anslutningar identiska för alla modeller.

Uppackning och visuell kontroll

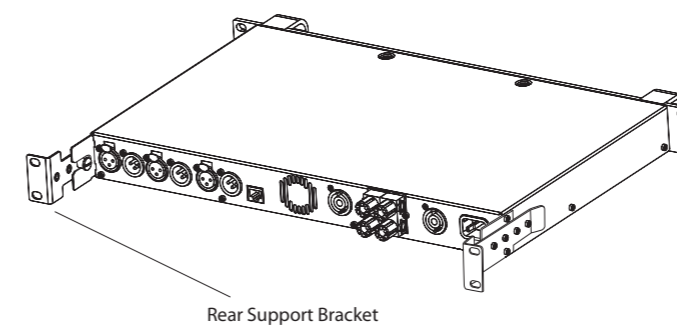
Varje Lab.gruppen-förstärkare testas och inspekteras noga innan den lämnar fabriken och ska anlända i perfekt skick. Om du upptäcker någon skada ska du omedelbart meddela transportören. Spara förpackningsmaterialet för transportörens inspektion och för framtida transporter.

Installation

IPX 1200 – Djupet är 336 mm från rackörat till bakpanelen. Vikten är cirka 5,3 kg. Bakre stödfästen ingår och rekommenderas i alla tillämpningar.

IPX 2400 – Djupet är 423 mm från rackörat till bakpanelen. Vikten är cirka 7 kg. Bakre stödfästen ingår och rekommenderas i alla tillämpningar.

IPX 4800 – Djupet är 472 mm från rackörat till bakpanelen. Vikten är cirka 8,5 kg. Bakre stödfästen ingår och rekommenderas i alla tillämpningar.



Kylning

Se till att det finns tillräckligt med utrymme på fram- och baksidan av varje förstärkare för att möjliggöra ett fritt luftflöde. Inga dörrar eller höljen får monteras på förstärkarens framsida eller baksida. Förstärkarna kan staplas direkt ovanpå varandra utan något avstånd, men ett visst avstånd kan göra det lättare att installera kablar på baksidan.

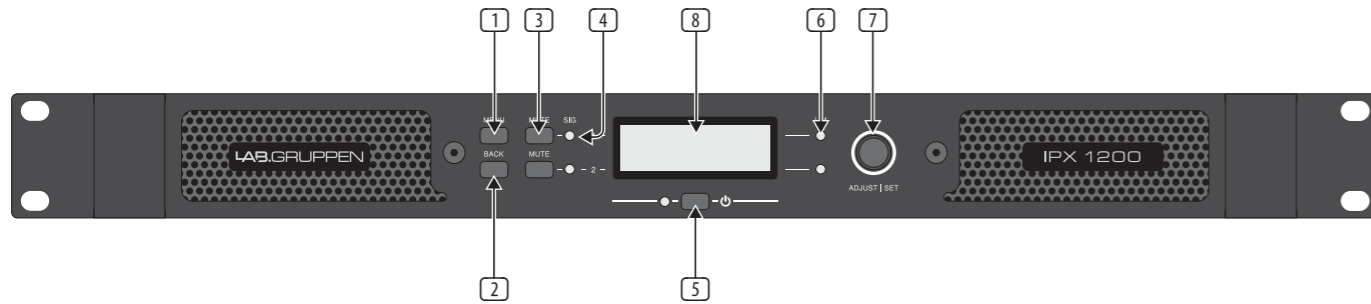
Driftspänning

Alla förstärkare i IPX-serien har ett universellt nätaggregat som fungerar med nätström från 100–240 V vid 50 eller 60 Hz. IEC-kontakten på baksidan är avsedd för anslutning med den medföljande IEC-sladden som slutar i en kontakt som är lämplig för det land där produkten säljs. När växelströmmen är ansluten går förstärkaren till standby-läge (röd indikation på standby-lysdiod). Du kan slå på förstärkaren genom att trycka på startknappen på framsidan eller genom att fjärrstyra den med hjälp av IPX Controller-programvaran.

Jordning

Signaljorden är flytande via ett motstånd till chassit, och därför sker jordningen automatiskt. Av säkerhetsskäl får du aldrig koppla bort jordstiftet på växelströmskabeln. Använd balanserade ingångsanslutningar för att undvika brum och störningar.

Frontpanel



Följande indikatorer och kontroller finns på frontpanelen:

- 1 **MENU** – Väljer MENU-läget och bekräftar namnet på ett givet preset.
- 2 **BACK** – Går bakåt genom menynivåerna i MENU-läget.
- 3 **MUTE** – Stänger av ljudet på motsvarande kanal enligt indikationen.
- 4 **SIG** – Lyser grönt när det finns en signal. Lyser rött när signalen är överstyrd (före ingångsmixer)
- 5 **POWER** – Visar STANDBY (röd)
- 6 **LIM (limit)** – Lyser när förstärkaren begränsar signalen.
Begränsningen är aktiverad när kanalen:
 - Uppnår den inställda spänningsgränsen
 - När nätdelen inte kan upprätthålla full utspänning

- 7 **ADJUST/SET** (vridknapp) – Genom att vrida på ratten bläddrar du i menyn samt justerar den aktuella parametern i inställningsläget. Genom att trycka in ratten väljer du en viss parameter eller går djupare i menyn.

I driftläge justeras utgångsförstärkningen genom att vrida på ratten (utgångarna påverkas parallellt).

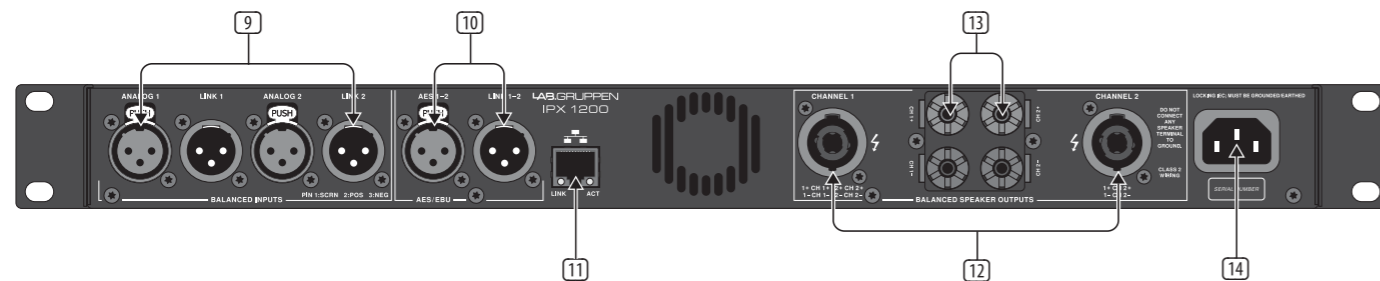
- 8 **DISPLAY**

I driftläge visar displayen följande värden och statusindikatorer:

- Level – Horisontella VU-mätare för varje kanal
- Enhetsnamn och vald preset

I inställningsläget visar displayen de aktuella menyplatserna och parametrarna.

Bakpanel



Följande kontakter finns på baksidan:

- 9 **ANALOG INPUTS and LINK** – ingångskontakter (XLR-hona) samt direktlänk på utgångskontakter (XLR-hane) för respektive kanal.
- 10 **AES3 INPUT and LINK** – ingångskontakt (XLR-hona) samt direktlänk (XLR-hane).
- 11 **NETWORK (Ethernet)** – Ett RJ45-uttag finns för anslutning till ett Ethernet-nätverk för extern styrning och övervakning, antingen genom en direkt trådbunden anslutning eller via en extern wifi-router till en iPad eller surfplatta. Lysdioder nedanför kontakten visar giltig nätverksanslutning (LINK) och nätverksaktivitet (ACT).

- 12 **speakON OUTPUT CONNECTORS** – Båda kanalerna är tillgängliga i den fyrpoliga kontakten till vänster; antingen kanal 1 eller både kanal 1 och 2 kan anslutas. Endast kanal 2 är tillgänglig i kontakten till höger.

- 13 **BINDING POST CONNECTORS** – Kontakter för kanal 1 och kanal 2.

- 14 **AC LINE INPUT** – En läsbar IEC-kontakt är avsedd för anslutning till växelströmsnätet, 50 Hz eller 60 Hz, 100 V–240 V. Använd en IEC-kabel med rätt kontakt för det land där apparaten används.

Ingångsanslutningar

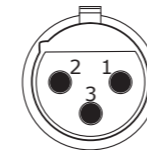
Analog ingångar

Analog ingångar är tillgängliga via två standard XLR-honkontakter med låsning. Ingångarna är elektroniskt balanserade. Impedansen är 20 kΩ och ingångarna kan ta emot en maximal ingångsnivå på +26 dBu.

Polariteten är följande:

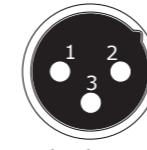
Stift 1 = skärm (hylsa), stift 2 = positiv (+), stift 3 = negativ (-).

Balanced use with XLR connectors



input

- 1 = ground/shield
- 2 = hot (+ve)
- 3 = cold (-ve)



output

For unbalanced use, pin 1 and pin 3 have to be bridged

Analoga länkar

Två XLR-honkontakter med låsning finns intill de analoga ingångskontakterna och är parallellkopplade med ingångskontakterna för att ge en obehandlad analog genomgångsslinga för att mata ytterligare enheter i IPX-serien eller annan utrustning.

AES3-ingångar

En XLR-honkontakt med låsning tar emot en digital AES3-ljudsignal. Ingångsimpedansen är 110 Ω. (Se till att digitala 110 Ω-ljudkablar används. XLR-mikrofonkablar av standardtyp är sällan lämpliga för tillförlitlig digital ljudöverföring.)

AES3 är ett digitalt stereoformat och därför matas båda ingångarna via en enkelkontakt. Valet av analoga eller digitala ingångar görs via frontpanelens display eller IPX Controller-programvaran.

AES3-länk

En XLR-honkontakt med låsning är monterad bredvid AES3-ingångskontakten. Detta är en aktiv länk som skickar en obehandlad AES3-slinga för att mata ytterligare IPX-enheter. Konstruktionen kräver ingen terminering när enheten är den sist anslutna.

Utgångsanslutningar

Det finns två typer av högtalarkontakter på förstärkarna i IPX-serien: Neutrik speakON och binding post. De två typerna är parallellkopplade. Högtalare kan anslutas till båda samtidigt, men detta rekommenderas i allmänhet inte eftersom den totala impedansen kan bli för låg.

Binding post

Effektutgångar för högtalaranslutning finns tillgängliga på två isolerade binding post terminaler. Följ signalpolariteten enligt anvisningarna.

speakON-kontakter

Utgångar för både kanal 1 och kanal 2 finns på en fyrpolig speakON-kontakt till vänster. Den tvåpoliga speakON-kontakten till höger ansluts endast till utgång 2 (se fig. 1 nedan). Se förstärkarens baksida för information om tillgängliga pinouts för speakON-anslutning.

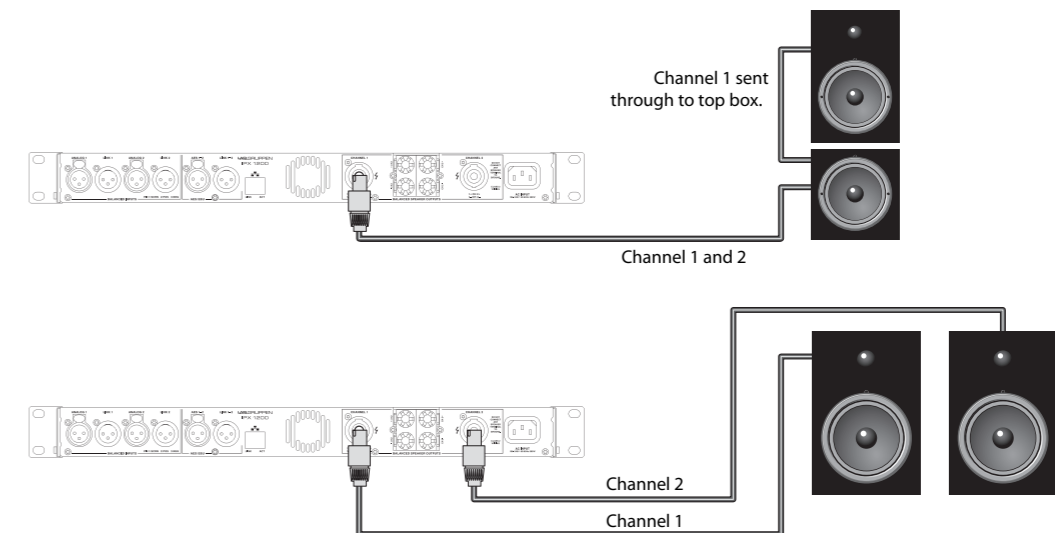


Fig. 1



WARNING! När ledningar ansluts till högtalarterminaler ska installationen göras av en instruerad person eller så ska färdiga ledningar eller sladdar användas.

Bryggläge

I IPX-serien används en klass D-utgångstopologi med intern överbyggnad.



WARNING! IPX-förstärkaren får under inga omständigheter bryggkopplas, eftersom detta kan leda till oönskat driftresultat.

DSP-konfiguration

Standardkonfiguration

Förstärkare i IPX-serien levereras med DSP-standardinställningar som gör att de kan användas direkt i många vanliga tillämpningar utan behov av ytterligare DSP-konfiguration. Standardläget lämpar sig för användning av stereoprogrammet i fullrangehögtalare.

Standardinställningarna för signaldirigering och parametrar är följande:

- Analog 1 och AES1: Dirigeras till kanal 1
- Analog 2 och AES 2: Dirigeras till kanal 2
- AES3 till analog-växling: OFF (av)
- Läge: Stereo
- Ingångsnivåer: 0 dB
- Ingångs-EQ: Neutral
- Utgångsnivåer: 0 dB
- Utgångs-ljudavstängning: Ljudet avstängt
- Utgångs-EQ: Neutral
- Fördröjning: Av
- Crossover: Av

Blockdiagram för signalflöde

Blockdiagrammet nedan (fig. 2) visar signalflödet från ingångar till utgångar

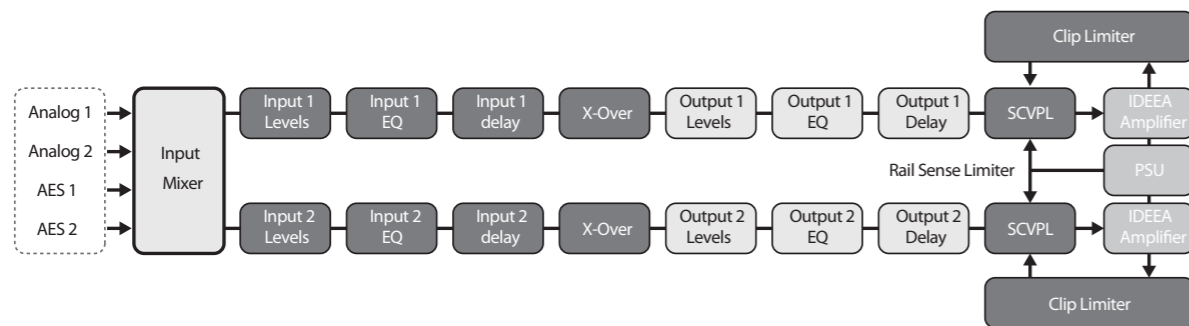


Fig. 2

Konfiguration av frontpanelen

Ingångsmixning och dirigering, liksom alla DSP-parametrar, kan konfigureras med hjälp av knapparna Menu och Back samt ratten Adjust/Set (se fig. 3 nedan):

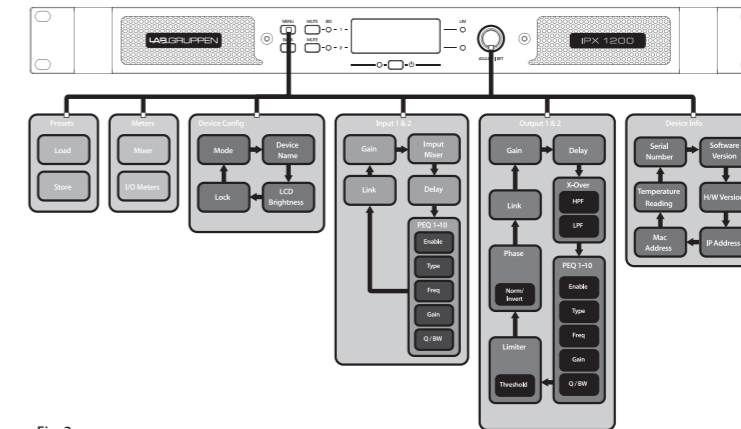


Fig. 3

IPX Controller-mjukvara och nätverkskonfiguration

Nedladdning och installation av mjukvara och app

För nedladdning av IPX Controller-mjukvaran för Mac och PC, besök www.labgruppen.com. Anvisningar för installation är tillgängliga via denna länk.

IPX Controller-appen för iPad finns tillgänglig via Apple i App Store.

Nätverkskonfiguration

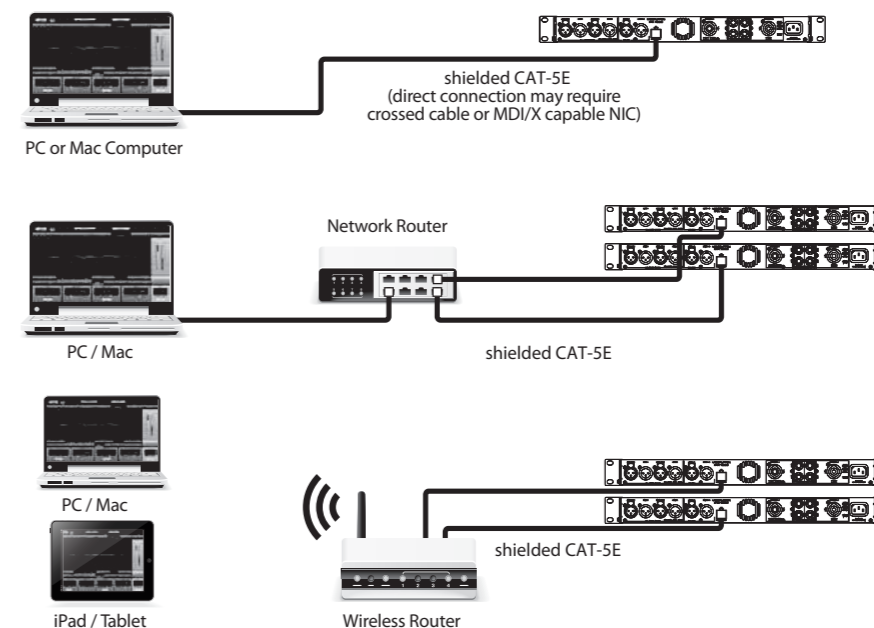
Ett nätverk av IPX-förstärkare kan konfigureras med hjälp av en vanlig Ethernet-router och skärmad Cat-5-kabel. Om routern har wifi-funktion kan IPX-förstärkarnätverket nås med en iPad eller bärbar dator som har IPX Controller-mjukvaran.

IPX-nätverket använder endast en stjärnformad topologi. Varje förstärkare måste anslutas individuellt till routern.

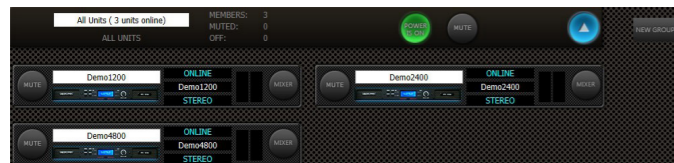
Nätverkskonfigurationen är automatisk. Varje förstärkare identifieras med en unik IP-adress som visas i den globala vyn och på enhetens huvudpanel i IPX Controller.

Ingångsmixning/-dirigering och DSP-konfiguration med IPX Controller

Alla funktioner för mixning/dirigering av ingångar och DSP-konfigurationsparametrar är tillgängliga och kan justeras med IPX Controller-mjukvaran. Enhetens huvudpanel visas högst upp i varje konfigurationsfönster för en vald enhet.



Global



Den globala vyn visar alla enheter i nätverket och ger tillgång till följande funktioner:

- Namnge enheter (förstärkare) och grupper
- Bilda grupper av enheter
- Skapa och ta bort grupper
- Stänga av ljudet på förstärkare enskilt eller i grupper
- Slå på/av enskilt eller i grupper
- Övervakning av utgångsnivåer
- Grupperade enheter styrs via valfri enhet inom gruppen. Valda inställningarna påverkar alla enheter inom gruppen samtidigt

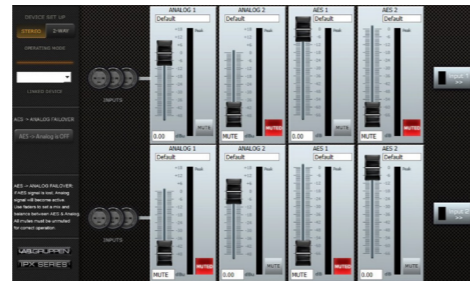
Device Header



Device Header-panelen visas högst upp i varje konfigurationsfönster för en vald enhet. Huvudpanelen ger åtkomst till följande funktioner och information:

- Tillbaka till global
- Ström på/av
- Stäng av utgångsljudet (per kanal)
- Enhetens namn
- Indikation av online/offline
- IP-adress
- Temperaturavläsning
- Nuvarande preset
- Lagring och laddning av presets (enhet eller dator)

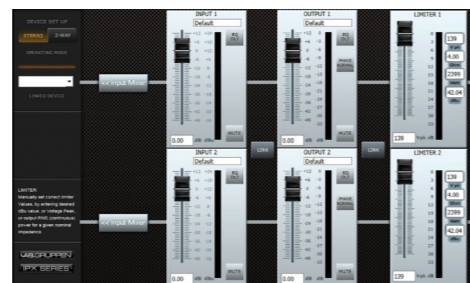
Input Mixer



Vyn Input Mixer ger tillgång till följande funktioner:

- Enhetsinställning (stereo- eller tvåvägsläge)
- Ingångsmixning
- AES3 till analog-växling på/av

Levels



Vyn Levels ger tillgång till följande funktioner:

- Ingående mixbussnivåer
- Utgångsnivåer
- Utgångs-limiters
- Länkning av ingång och utgång.

Input EQ



Input EQ-vyn kan väljas per kanal. Input EQ ger tillgång till följande funktioner:

- Parametrisk equalizer (upp till tio band)
- Status för utgångsnivå
- Ingångsfördröjning (upp till 2 s.)

Output EQ



Output EQ-vyn kan väljas per kanal. Vyn Output EQ ger tillgång till följande funktioner:

- Parametrisk equalizer (upp till tio band)
- Status för utgångsnivå
- Utgångsfördröjning (upp till 2 s.)

Crossover (X-Over)



Vyn Crossover ger tillgång till följande funktioner för varje utgång:

- Högpasfilter
- Typ av högpasfilter
- Högpasfiltrets brytfrekvens
- Lågpasfilter
- Typ av lågpasfilter
- Lågpasfiltrets brytfrekvens
- Status för utgångsnivå och limiter

Factory reset

En fabriksåterställning kan utföras från enhetens frontpanel. Koppla bort elnätet helt och hållet. Håll båda mute-knapparna på frontpanelen intryckta medan du startar enheten. En meny för fabriksåterställning visas nu.

Wstęp

Wzmacniacze Lab.gruppen serii IPX gwarantują niezwykle wysoką gęstość mocy oraz potężne zintegrowane funkcje DSP, dzięki czemu są one odpowiednie do wielu zastosowań tak w instalacji, jak i w trasie. Wszystkie wzmacniacze serii IPX oferują wejścia analogowe oraz AES3 z połączonymi wyjściami, miksowanie sygnałów wejściowych, rozbudowane funkcje DSP (zwrotnica, korektor parametryczny, kontrola opóźnienia i limitera), kontrolę sieciową przez Ethernet na ekranowanym kablu Cat-5 lub używając odpowiedniego punktu dostępu Wi-Fi, oprogramowanie kontrolera IPX i natywną aplikację na iPad, rozbudowany wyświetlacz na przednim panelu oraz dedykowane przyciski wyciszenia, a także zarówno wyjściowe złącza zaciskowe, jak i Neutrik speakON.

Informacje zawarte w tym poradniku szybkiego startu są wystarczające do poprawnej instalacji wzmacniaczy serii IPX oraz konfiguracji ustawień w typowych zastosowaniach.

Oprócz miejsc, gdzie zaznaczono inaczej, wszystkie funkcje, wartości oraz połączenia są identyczne dla wszystkich modeli.

Odpakowanie i obejrzenie urządzenia

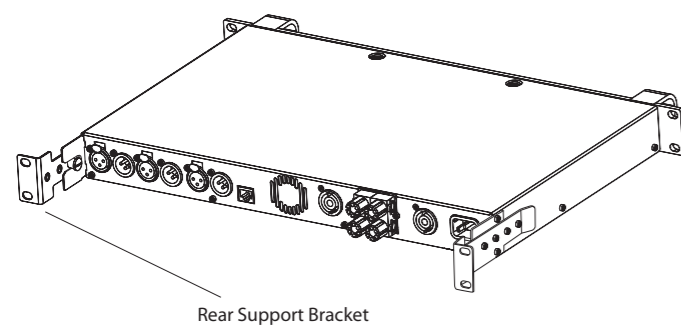
Każdy wzmacniacz Lab.gruppen podlega szczegółowemu testom i inspekcji przed opuszczeniem fabryki i powinien dotrzeć w idealnym stanie. Jeśli zauważone zostaną jakiegokolwiek uszkodzenia, prosimy natychmiast poinformować kuriera. Opakowanie należy zachować na inspekcję przez kuriera i na wypadek potrzeby transportu w przyszłości.

Instalacja

IPX 1200 – Głębokość 336 mm (13.2") uchem racku w stronę tylnego panelu. Waga wynosi około 5.3 kg (11.7 lbs). Tylne zawiasy są dołączone i ich użycie jest zalecane niezależnie od zastosowania.

IPX 2400 – Głębokość 423 mm (16.7") uchem racku w stronę tylnego panelu. Waga wynosi około 7 kg (15.4 lbs). Tylne zawiasy są dołączone i ich użycie jest zalecane niezależnie od zastosowania.

IPX 4800 – Głębokość 472 mm (18.6") uchem racku w stronę tylnego panelu. Waga wynosi około 8.5 kg (18.7 lbs). Tylne zawiasy są dołączone i ich użycie jest zalecane niezależnie od zastosowania.



Chłodzenie

Prosimy upewnić się, że z przodu i z tyłu każdego wzmacniacza jest wystarczająca przestrzeń, aby umożliwić swobodny przepływ powietrza. Nie należy montować żadnych drzwi ani osłon z przodu ani z tyłu wzmacniacza. Wzmacniacze można ułożyć bezpośrednio jeden na drugim bez odstępów, lecz odstępy mogą ułatwić instalację kabli z tyłu.

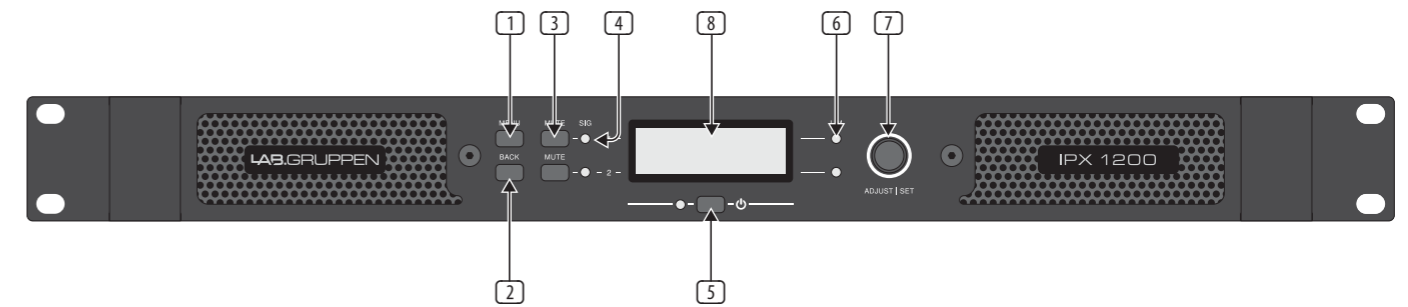
Napięcie robocze

Wszystkie wzmacniacze serii IPX używają uniwersalnego zasilacza działającego w gniazdkach 100 – 240 V na 50 lub 60 Hz. Gniazdo IEC na tylnym panelu przyjmuje dostarczony kabel IEC zakończony złączem odpowiednim dla kraju sprzedaży. Gdy zasilanie jest podłączone, wzmacniacz wchodzi w tryb czuwania (czerwona dioda). Wzmacniacz można włączyć, wciskając przycisk zasilania z przodu lub zdalnie za pomocą oprogramowania IPX Controller.

Uziemienie

Uziemienie sygnału jest pływające przez opornik do obudowy, przez co uziemienie jest automatyczne. Z przyczyn bezpieczeństwa nigdy nie należy odłączać bolca uziemienia na kablu zasilania. Używaj zbalansowanych połączeń wejściowych, aby uniknąć szumów i zakłóceń.

Przedni panel

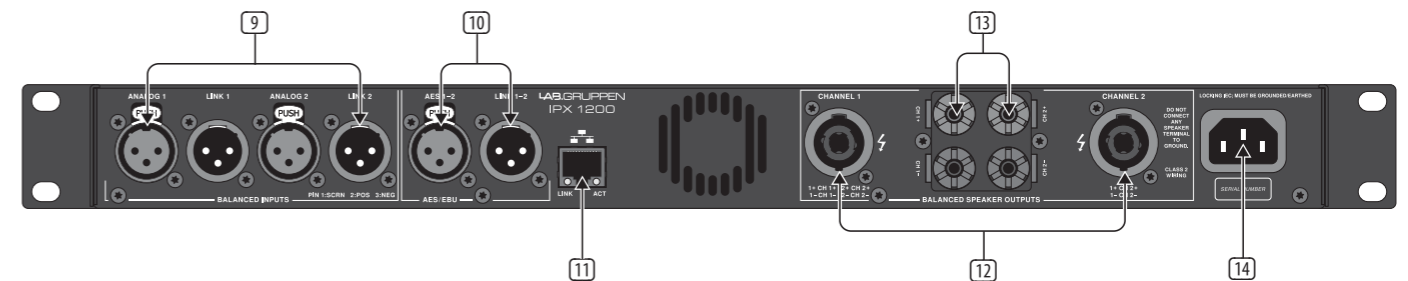


Na przednim panelu dostępne są następujące wskaźniki i regulacje:

- 1 **MENU** – Wybiera tryb MENU i zatwierdza nadaną nazwę konfiguracji.
- 2 **BACK** – Cofa się przez warstwy menu w trybie MENU.
- 3 **MUTE** – Wycisza odpowiadający kanał według wskaźnika.
- 4 **SIG** – Zapala się na zielono, gdy sygnał jest obecny. Zapala się na czerwono, gdy sygnał jest przesterowany (przed mikserem wejściowym)
- 5 **POWER** – Wskazuje tryb czuwania (czerwony)
- 6 **LIM (limit)** – Zapala się, gdy limiter wzmacniacza jest w użyciu.
Limiter aktywuje się, gdy kanał:
 - Osiągnie wybrany limit napięcia
 - Napięcie zasilania nie potrafi utrzymać pełnego napięcia szyny

- 7 **ADJUST/SET** (Pokrętło z przyciskiem) – Obracanie przełącza opcje menu i ustawia aktualnie wybrany parametr w trybie regulacji. Wciśnięcie pokrętła wybiera dany parametr lub przechodzi dalej w menu.
W trybie działania obrót pokrętła ADJUST/SET reguluje poziom wyjściowy (wyjścia połączone).
- 8 **BACKLIT DISPLAY**
W trybie działania wyświetlacz pokazuje następujące wartości oraz wskaźniki statusu:
 - Poziom – Poziome mierniki VU dla każdego z kanałów
 - Nazwa urządzenia oraz nazwa konfiguracji
 W trybie regulacji wyświetlacz pokazuje aktualnie wybrane miejsca menu oraz parametry.

Tylny panel



Na tylnym panelu są dostępne następujące złącza:

- 9 **ANALOG INPUTS and LINK** – żeńskie złącza wejściowe XLR dla każdego z kanałów oraz męskie łączące złącza wyjściowe XLR.
- 10 **AES3 INPUT and LINK** – cyfrowe wejścia AES3 na żeńskim złączu XLR oraz męskie łączące złącza wyjściowe XLR.
- 11 **NETWORK (Ethernet)** – Złącze RJ45 jest dostarczone dla połączenia do sieci Ethernet w celu zewnętrznej kontroli oraz monitorowania, za pomocą bezpośredniego połączenia kablem lub przez zewnętrzny router WiFi do iPada lub tabletu. Diody pod złączem wskazują poprawne połączenie sieciowe (LINK) oraz aktywność sieciową (ACT).
- 12 **speakON OUTPUT CONNECTORS** – Wyjścia obu kanałów są dostępne na czterobiegunowym złączu z lewej, podłączony może być kanał 1 lub obydwa kanały 1 i 2. Na złączu z prawej dostępny jest tylko kanał 2.
- 13 **BINDING POST CONNECTORS** – Złącza dla kanału 1 i kanału 2.
- 14 **AC LINE INPUT** – Zaciskowe gniazdo IEC przyjmuje wejście liniowe AEC, 50 Hz lub 60 Hz, 100 V – 240 V. Używaj kabla IEC z właściwym złączem dla kraju użycia.

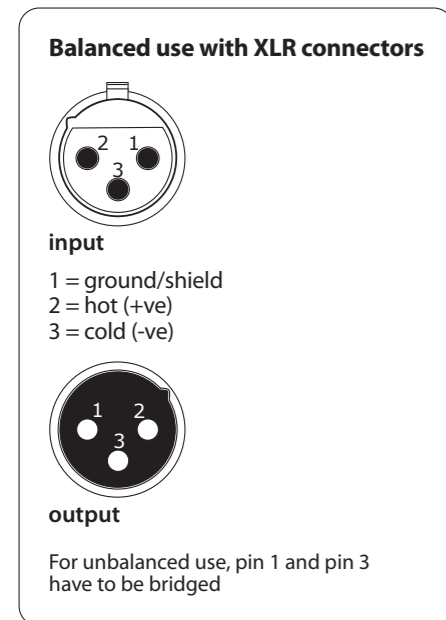
Złącza wejściowe

Wejścia analogowe

Wejścia analogowe są dostępne na dwóch standardowych żeńskich złączach zatrzaskowych XLR. Wejścia są zbalansowane elektronicznie. Impedancja wynosi 20 kΩ, a wejścia mogą przyjąć maksymalny poziom wejściowy +26 dBu.

Polarność jest jak następuje:

Pin 1 = ekranowanie (izolacja), pin 2 = dodatni (+), pin 3 = ujemny (-).



Połączenia analogowe

Dwa męskie złącza zatrzaskowe XLR sąsiadują z analogowymi złączami wejściowymi i są równoległe wobec złącz wejściowych, umożliwiając przesyłanie nieprzetworzonego sygnału analogowego do dalszych urządzeń serii IPX lub innego sprzętu.

Wejścia AES3

Zatraskowe złącze żeńskie XLR przyjmuje cyfrowy sygnał audio AES3. Impedancja wejściowa wynosi 110 Ω. (Należy upewnić się że używane są cyfrowe kable audio 110 Ω; standardowe kable mikrofonowe XLR rzadko nadają się do stabilnego przesyłania cyfrowego sygnału audio.)

AES3 jest cyfrowym formatem stereo, dlatego też sygnał jest przesyłany do obu wejść z jednego złącza. Wybór wejść analogowych lub cyfrowych dokonuje się przez wyświetlacz przedniego panelu lub oprogramowanie kontrolera IPX.

Złącza łączące AES3

Bezpośrednio obok złącza wejściowego AES3 znajduje się zatrzaskowe męskie złącze XLR. Jest to aktywne połączenie, które przesyła nieprzetworzony sygnał AES3 do dodatkowych urządzeń IPX. Sposób zaprojektowania nie wymaga obciążenia końcowego, gdy urządzenie jest ostatnim w szeregu.

Podłączenia wyjściowe

Na wzmacniaczach serii IPX są dostępne dwa typy wyjść: Neutrik speakON oraz złącza zaciskowe. Są one połączone równoległe. Podłączenie głośników do obu jednocześnie jest możliwe, ale zwykle nie jest zalecane, ponieważ impedancja ogólna może być zbyt niska.

Złącza zaciskowe

Wyjścia dla podłączenia głośników są dostępne na dwóch w pełni zamkniętych złączach zaciskowych. Należy zwrócić uwagę na wskazaną polarność.

Złącza speakON

Wyjścia zarówno kanału 1 oraz kanału 2 są dostępne na czterobiegunowym złączu speakON po lewej. Dwubiegunowe speakON po prawej podłącza się jedynie do wyjścia 2 (patrz ilustracja 1 poniżej). Zobacz informacje na tylnym panelu wzmacniacza dotyczące dostępnych wyprowadzeń dla połączenia speakON.

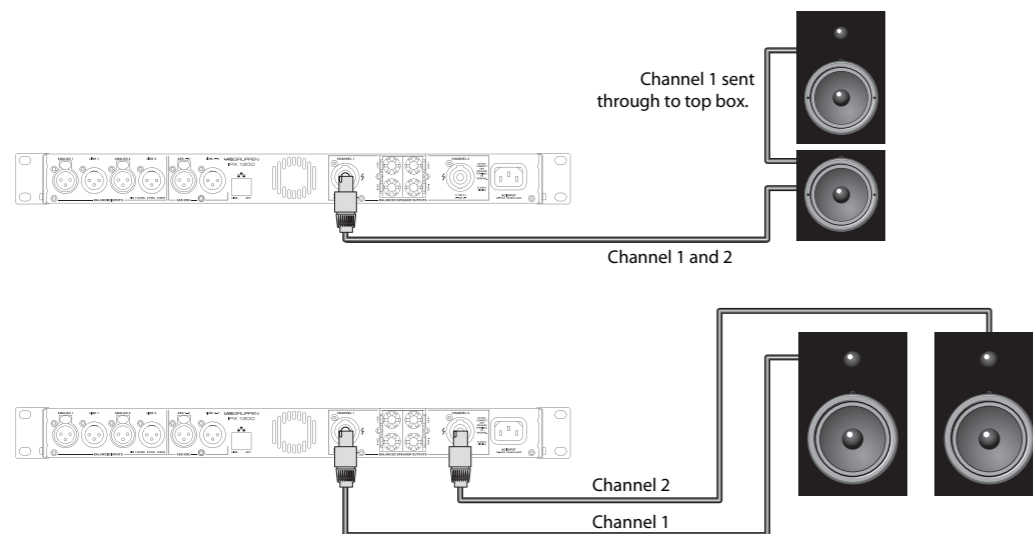


Fig. 1



UWAGA! Podłączając kable do terminali głośnikowych, instalacja musi być wykonana przez wykwalifikowaną osobę lub należy użyć odpowiednich, gotowych przewodów.

Tryb mostka

Seria IPX wykorzystuje zmostkowaną topologię wyjściową Klasy D.



UWAGA! W żadnym wypadku nie należy mostkować wzmacniacza IPX i może to spowodować niepożądane działanie.

Konfiguracja DSP

Konfiguracja domyślna

Wzmacniacze serii IPX są dostarczone z domyślnymi ustawieniami DSP, pozwalającymi na natychmiastowe użycie do wielu typowych zastosowań bez potrzeby dalszej konfiguracji DSP. Tryb domyślny jest dostosowany do użytku z programem stereo do głośników pełnozakresowych.

Domyślny przepływ sygnału oraz ustawienia parametrów są następujące:

- Analog 1 i AES 1: Przesyłane do kanału 1
- Analog 2 i AES 2: Przesyłane do kanału 2
- Przebiecie awaryjne AES3 na analog: WYŁ.
- Tryb: Stereo
- Poziomy wejściowe: 0 dB
- Korekcja wejściowa: Neutralna
- Poziomy wyjściowe: 0 dB
- Wyciszenie wyjściowe: Wyciszone
- Korekcja wyjściowa: Neutralna
- Opóźnienie: Wył.
- Zwrotnica: Wył.

Schemat blokowy przepływu sygnału

Schemat blokowy poniżej (ilustracja 2) pokazuje przepływ sygnału od wejść do wyjść

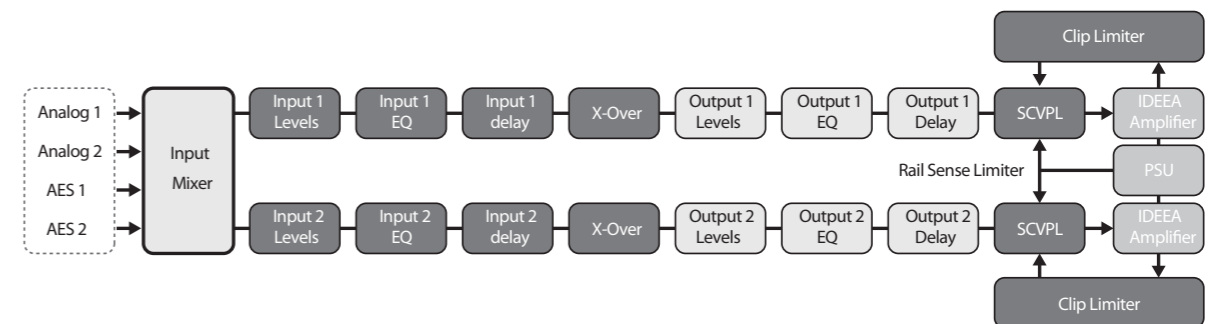


Fig. 2

Konfiguracja przedniego panelu

Miksowanie wejściowe oraz przepływ, a także parametry DSP, mogą być konfigurowane za pomocą przycisków MENU i BACK oraz pokrętle ADJUST/SET (patrz ilustracja 3 poniżej):

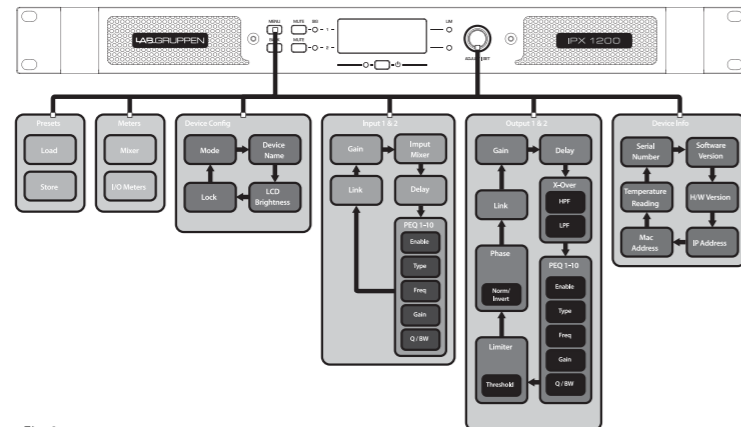


Fig. 3

Oprogramowanie kontrolera IPX oraz konfiguracja sieci

Pobranie i instalacja oprogramowania oraz aplikacji

Aby pobrać oprogramowanie kontrolera IPX dla komputerów Mac oraz PC, prosimy odwiedzić www.labgruppen.com. Instrukcje pobrania są dostępne pod tym linkiem.

Aplikacja kontrolera IPX dla iPada jest dostępna od Apple ze sklepu App Store.

Konfiguracja sieciowa

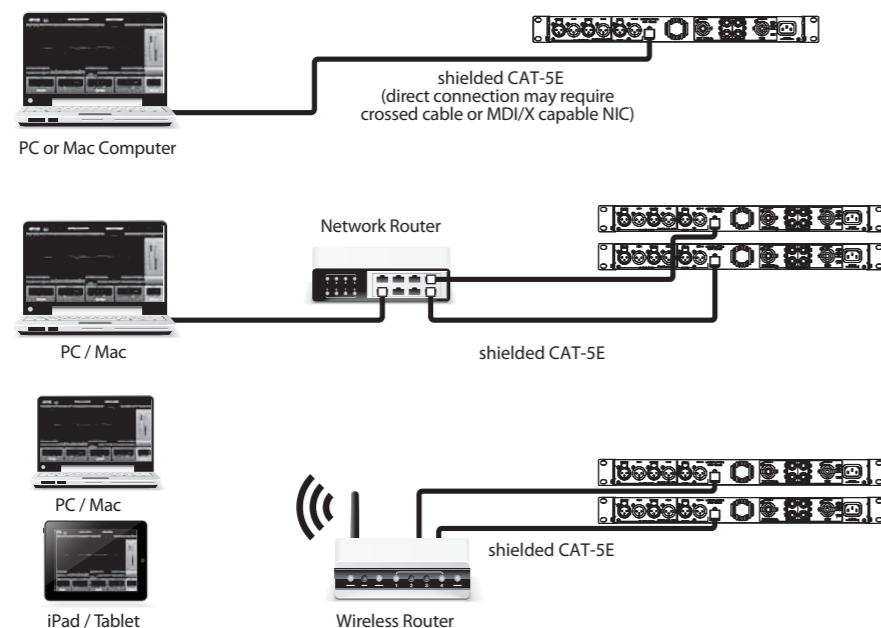
Sieć wzmacniaczy IPX można skonfigurować za pomocą standardowego routera Ethernet oraz ekranowanych kabli Cat-5. Jeśli router posiada opcję Wi-Fi, sieć wzmacniacza IPX będzie dostępna dla iPada lub laptopa z oprogramowaniem kontrolera IPX.

Sieć IPX używa tylko topologii gwiazdy. Każdy wzmacniacz musi być indywidualnie podłączony do routera.

Konfiguracja sieci odbywa się automatycznie. Każdy wzmacniacz jest rozpoznawany za pomocą wyjątkowego adresu IP, pokazywanego w widoku globalnym oraz na panelu urządzeń w kontrolerze IPX.

Miksowanie wejściowe/przepływ sygnału oraz konfiguracja DSP za pomocą kontrolera IPX

Wszystkie funkcje miksowania wejściowego/przepływu sygnału oraz parametry konfiguracji DSP są dostępne i regulowane za pomocą oprogramowania kontrolera IPX. Panel urządzenia pojawia się na górze każdego okna konfiguracji dla wybranego urządzenia.



Global



Widok globalny pokazuje wszystkie urządzenia w sieci i umożliwia dostęp do następujących funkcji:

- Nazywanie urządzeń (wzmacniaczy) oraz grup
- Formowanie grup urządzeń
- Tworzenie i usuwanie grup
- Wyciszenie wzmacniaczy indywidualnie lub grupami
- Włączenie/wyłączenie zasilania indywidualnie lub grupami
- Monitorowanie poziomów wyjściowych
- Urządzenia dołączone do grupy są kontrolowane jednocześnie z interfejsu dowolnego urządzenia w tej grupie.

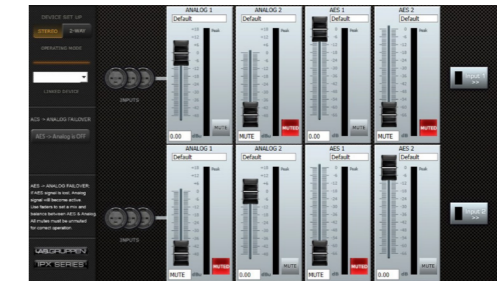
Device Header



Panel urządzenia pojawia się na górze każdego okna konfiguracji danego urządzenia. Panel urządzenia umożliwia dostęp do następujących funkcji i informacji:

- Powrót do widoku globalnego
- Włącz/wyłącz zasilanie
- Wyciszenie wyjścia (według kanału)
- Nazwa urządzenia
- Wskazanie online/offline
- Adres IP
- Odczyt temperatury
- Aktualna konfiguracja
- Zapisanie i przywołanie konfiguracji (urządzenie lub komputer)

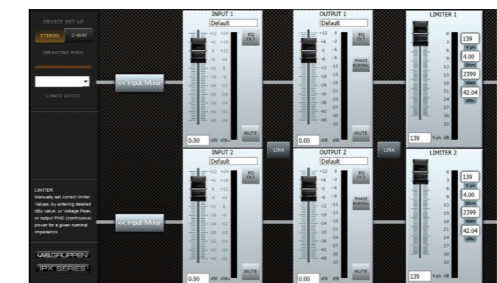
Input Mixer



Widok miksera wyjściowego umożliwia dostęp do następujących funkcji:

- Konfiguracja urządzenia (tryb stereo lub dwukierunkowy)
- Miksowanie wejściowe
- Przełączenie awaryjne z AES3 do analogowego wł./wył.

Levels



Widok poziomów umożliwia dostęp do następujących funkcji:

- Poziomy wejściowe szyny miksru
- Poziomy wyjściowe
- Limitory wyjściowe
- Łączenie wejść i wyjść.

Input EQ



Widok korektora wejściowego można wybrać według kanału. Korektor wejściowy umożliwia dostęp do następujących funkcji:

- Korektor parametryczny (aż do 10 pasm)
- Status poziomu wyjściowego
- Opóźnienie wejściowe (aż do 2 sekund)

Output EQ



Widok korektora wyjściowego można wybrać według kanału. Widok korektora wyjściowego umożliwia dostęp do następujących funkcji:

- Korektor parametryczny (aż do 10 pasm)
- Status poziomu wyjściowego
- Opóźnienie wyjściowe (aż do 2 sekund)

Crossover (X-Over)



Widok zwrotnicy pozwala na dostęp do następujących funkcji dla każdego z wyjść:

- Filtr górnoprzepustowy
- Typ filtra górnoprzepustowego
- Częstotliwość odcięcia filtra górnoprzepustowego
- Filtr dolnoprzepustowy
- Typ filtra dolnoprzepustowego
- Częstotliwość odcięcia filtra dolnoprzepustowego
- Poziom wyjściowy i status limitera

Factory reset

Reset do ustawień fabrycznych można wykonać z przedniego panelu urządzenia. Należy najpierw całkowicie odłączyć zasilanie z gniazdka. Wciśnij i przytrzymaj oba przyciski wyciszenia (MUTE) na przednim panelu podczas włączania urządzenia. Pojawi się teraz menu resetu do ustawień fabrycznych.

Specifications

	IPX1200	IPX2400	IPX4800
Maximum Output Power*			
2 Ω per channel, stereo	500 W	800 W	2400 W
4 Ω per channel, stereo	600 W	1200 W	2400 W
8 Ω per channel, stereo	300 W	600 W	1200 W
Controls			
Front	Power switch DSP section rotary push-encoder Buttons for Menu, Back, Mute (per channel)		
System			
Number of channels	2		
Output voltage	70 V peak / 50 Vrms / 36.2 dBu	100 V peak / 70 Vrms / 39.2 dBu	140 V peak / 100 Vrms / 42.2 dBu
Input sensitivity for maximum output voltage	6 dBu		
Output current	16 Arms	20 Arms	35 Arms
Output circuit type	Class-D		
THD+N	< 0.1%, 20 Hz - 20 kHz @ 1 W < 0.05% @ 1 kHz, 1 dB below clip		
Output noise	-66 dBu, A-weighted	-65 dBu, A-weighted	-64 dBu, A-weighted
Signal-to-noise	> 102 dB	> 104 dB	> 106 dB
Channel crosstalk	> 80dB @ 1 kHz		
Frequency response	10 Hz to 20 kHz, +0.5/-1 dB 5 Hz to 40 kHz, -3 dB		
Common mode rejection (CMR)	> 50 dB		
Gain (all DSP controls set to 0 dB)	30 dB	33 dB	36.2 dB
Indicators			
Power	Red LED		
Limit, per channel	Red LED		
Signal / mute, per channel	Green/Red LED		
Digital Signal Processing (DSP)			
Display	LCD 128 x 32, white backlit		
Functions	40 multi-slope parametric equalizers, Adjustable high- and low-pass filters Input and output delays (up to 2 seconds each) Crossover with multiple filter types		
Presets	Support up to 100 presets		
Connectors			
Analog inputs	2 x XLR		
Analog input impedance	18 kΩ unbalanced, 36 kΩ balanced		
Maximum analog input level	20 dBu		
Digital inputs	1 x XLR (AES3 digital format)		
Link outputs (analog)	2 x XLR		
Link output (digital)	1 x XLR (AES3 digital format)		
Speaker outputs	2 x Neutrik speakON (NLT4) 2 x binding posts		
Network control	1 x RJ45		

	IPX1200	IPX2400	IPX4800
Circuit protection			
Cooling	Continuously variable speed fan Front-to-back air flow		
Amplifier protection	Thermal and DC protection Stable into reactive or mismatched loads		
Circuit protection	Controlled start and shutdown behaviour, DC-fault protection		
Power Supply, Voltage, (Breaker)			
Switch-mode autorange power supply	100-240 V~ 50/60 Hz		
Power consumption @ 1/8 rated power	250 W	500 W	1000 W
Standby consumption	< 7 W		
Mains connection	Standard IEC receptable		
Dimension/Weight			
Dimension (H x W x D)	44 x 483 x 336 mm (1.7 x 19.0 x 13.2")	44 x 483 x 423 mm (1.7 x 19.0 x 16.7")	44 x 483 x 472 mm (1.7 x 19.0 x 18.6")
Weight	5.3 kg (11.7 lbs)	7.0 kg (15.4 lbs)	8.5 kg (18.7 lbs)

*independent of limiters and driver protection circuits

Other important information

EN Important information

1. Register online. Please register your new Music Tribe equipment right after you purchase it by visiting musictribe.com. Registering your purchase using our simple online form helps us to process your repair claims more quickly and efficiently. Also, read the terms and conditions of our warranty, if applicable.

2. Malfunction. Should your Music Tribe Authorized Reseller not be located in your vicinity, you may contact the Music Tribe Authorized Fulfiller for your country listed under "Support" at musictribe.com. Should your country not be listed, please check if your problem can be dealt with by our "Online Support" which may also be found under "Support" at musictribe.com. Alternatively, please submit an online warranty claim at musictribe.com BEFORE returning the product.

3. Power Connections. Before plugging the unit into a power socket, please make sure you are using the correct mains voltage for your particular model. Faulty fuses must be replaced with fuses of the same type and rating without exception.

ES Aspectos importantes

1. Registro online. Le recomendamos que registre su nuevo aparato Music Tribe justo después de su compra accediendo a la página web musictribe.com. El registro de su compra a través de nuestro sencillo sistema online nos ayudará a resolver cualquier incidencia que se presente a la mayor brevedad posible. Además, aproveche para leer los términos y condiciones de nuestra garantía, si es aplicable en su caso.

2. Averías. En el caso de que no exista un distribuidor Music Tribe en las inmediaciones, puede ponerse en contacto con el distribuidor Music Tribe de su país, que encontrará dentro del apartado "Support" de nuestra página web musictribe.com. En caso de que su país no aparezca en ese listado, acceda a la sección "Online Support" (que también encontrará dentro del apartado "Support" de nuestra página web) y compruebe si su problema aparece descrito y solucionado allí. De forma alternativa, envíenos a través de la página web una solicitud online de soporte en periodo de garantía ANTES de devolver el aparato.

3. Conexiones de corriente. Antes de enchufar este aparato a una salida de corriente, asegúrese de que dicha salida sea del voltaje adecuado para su modelo concreto. En caso de que deba sustituir un fusible quemado, deberá hacerlo por otro de idénticas especificaciones, sin excepción.

FR Informations importantes

1. Enregistrez-vous en ligne. Prenez le temps d'enregistrer votre produit Music Tribe aussi vite que possible sur le site Internet musictribe.com. Le fait d'enregistrer le produit en ligne nous permet de gérer les réparations plus rapidement et plus efficacement. Prenez également le temps de lire les termes et conditions de notre garantie.

2. Dysfonctionnement. Si vous n'avez pas de revendeur Music Tribe près de chez vous, contactez le distributeur Music Tribe de votre pays : consultez la liste des distributeurs de votre pays dans la page "Support" de notre site Internet musictribe.com. Si votre pays n'est pas dans la liste, essayez de résoudre votre problème avec notre "aide en ligne" que vous trouverez également dans la section "Support" du site musictribe.com. Vous pouvez également nous faire parvenir directement votre demande de réparation sous garantie par Internet sur le site musictribe.com AVANT de nous renvoyer le produit.

3. Raccordement au secteur. Avant de relier cet équipement au secteur, assurez-vous que la tension secteur de votre région soit compatible avec l'appareil. Veillez à remplacer les fusibles uniquement par des modèles exactement de même taille et de même valeur électrique — sans aucune exception.

DE Weitere wichtige Informationen

1. Online registrieren. Bitte registrieren Sie Ihr neues Music Tribe-Gerät direkt nach dem Kauf auf der Website musictribe.com. Wenn Sie Ihren Kauf mit unserem einfachen online Formular registrieren, können wir Ihre Reparaturanträge schneller und effizienter bearbeiten. Lesen Sie bitte auch unsere Garantiebedingungen, falls zutreffend.

2. Funktionsfehler. Sollte sich kein Music Tribe Händler in Ihrer Nähe befinden, können Sie den Music Tribe Vertrieb Ihres Landes kontaktieren, der auf musictribe.com unter „Support“ aufgeführt ist. Sollte Ihr Land nicht aufgelistet sein, prüfen Sie bitte, ob Ihr Problem von unserem „Online Support“ gelöst werden kann, den Sie ebenfalls auf musictribe.com unter „Support“ finden. Alternativ reichen Sie bitte Ihren Garantieanspruch online auf musictribe.com ein, BEVOR Sie das Produkt zurücksenden.

3. Stromanschluss. Bevor Sie das Gerät an eine Netzsteckdose anschließen, prüfen Sie bitte, ob Sie die korrekte Netzspannung für Ihr spezielles Modell verwenden. Fehlerhafte Sicherungen müssen ausnahmslos durch Sicherungen des gleichen Typs und Nennwerts ersetzt werden.

PT Outras Informações Importantes

1. Registre-se online. Por favor, registre seu novo equipamento Music Tribe logo após a compra visitando o site musictribe.com Registrar sua compra usando nosso simples formulário online nos ajuda a processar seus pedidos de reparos com maior rapidez e eficiência. Além disso, leia nossos termos e condições de garantia, caso seja necessário.

2. Funcionamento Defeituoso. Caso seu fornecedor Music Tribe não esteja localizado nas proximidades, você pode contatar um distribuidor Music Tribe para o seu país listado abaixo de "Suporte" em musictribe.com. Se seu país não estiver na lista, favor checar se seu problema pode ser resolvido com o nosso "Suporte Online" que também pode ser achado abaixo de "Suporte" em musictribe.com. Alternativamente, favor enviar uma solicitação de garantia online em musictribe.com ANTES da devolução do produto.

3. Ligações. Antes de ligar a unidade à tomada, assegure-se de que está a utilizar a voltagem correcta para o modelo em questão. Os fusíveis com defeito terão de ser substituídos, sem qualquer excepção, por fusíveis do mesmo tipo e corrente nominal.

IT Informazioni importanti

1. Registratevi online. Vi invitiamo a registrare il nuovo apparecchio Music Tribe subito dopo averlo acquistato visitando musictribe.com. La registrazione dell'acquisto tramite il nostro semplice modulo online ci consente di elaborare le richieste di riparazione in modo più rapido ed efficiente. Leggete anche i termini e le condizioni della nostra garanzia, qualora applicabile.

2. Malfunzionamento. Nel caso in cui il rivenditore autorizzato Music Tribe non si trovi nelle vostre vicinanze, potete contattare il Music Tribe Authorized Fulfiller per il vostro paese, elencato in "Support" @ musictribe.com. Se la vostra nazione non è elencata, controllate se il problema può essere risolto tramite il nostro "Online Support" che può anche essere trovato sotto "Support" @ musictribe.com. In alternativa, inviate una richiesta di garanzia online su musictribe.com PRIMA di restituire il prodotto.

3. Collegamento all'alimentazione. Prima di collegare l'unità a una presa di corrente, assicuratevi di utilizzare la tensione di rete corretta per il modello specifico. I fusibili guasti devono essere sostituiti, senza eccezioni, con fusibili dello stesso tipo e valore nominale.

NL Belangrijke informatie

1. Registreer online. Registreer uw nieuwe Music Tribe-apparaat direct nadat u deze hebt gekocht door naar musictribe.com te gaan. Door uw aankoop te registreren via ons eenvoudige online formulier, kunnen wij uw reparatieclaims sneller en efficiënter verwerken. Lees ook de voorwaarden van onze garantie, indien van toepassing.

2. Storing. Mocht uw door Music Tribe geautoriseerde wederverkoper niet bij u in de buurt zijn gevestigd, dan kunt u contact opnemen met de door Music Tribe Authorized Fulfiller voor uw land vermeld onder "Support" op musictribe.com. Als uw land niet in de lijst staat, controleer dan of uw probleem kan worden opgelost door onze "Online Support", die u ook kunt vinden onder "Support" op musictribe.com. U kunt ook een online garantieclaim indienen op musictribe.com VOORDAT u het product retourneert.

3. Stroomaansluitingen. Voordat u het apparaat op een stopcontact aansluit, moet u ervoor zorgen dat u de juiste netspanning voor uw specifieke model gebruikt. Defecte zekeringen moeten zonder uitzondering worden vervangen door zekeringen van hetzelfde type en dezelfde waarde.

SE Viktig information

1. Registrera online. Registrera din nya Music Tribe-utrustning direkt efter att du köpt den genom att besöka musictribe.com. Att registrera ditt köp med vårt enkla onlineformulär hjälper oss att behandla dina reparationsanspråk snabbare och mer effektivt. Läs också villkoren i vår garanti, om tillämpligt.

2. Fel. Om din Music Tribe-auktorerade återförsäljare inte finns i din närhet kan du kontakta Music Tribe Authorized Fulfiller för ditt land listat under "Support" på musictribe.com. Om ditt land inte är listat, kontrollera om ditt problem kan hanteras av vår "Onlinesupport" som också finns under "Support" på musictribe.com. Alternativt kan du skicka in ett online-garantianspråk på musictribe.com INNAN du returnerar produkten.

3. Strömanslutningar. Innan du ansluter enheten till ett eluttag, se till att du använder rätt nätspanning för just din modell. Felaktiga säkringar måste bytas ut mot säkringar av samma typ och märkning utan undantag.

PL Ważna informacja

1. Zarejestrować online. Zarejestruj swój nowy sprzęt Music Tribe zaraz po zakupie na stronie musictribe.com. Zarejestrowanie zakupu za pomocą naszego prostego formularza online pomaga nam szybciej i efektywniej rozpatrywać roszczenia dotyczące naprawy. Przeczytaj również warunki naszej gwarancji, jeśli dotyczy.

2. Awaria. Jeśli Twój autoryzowany sprzedawca Music Tribe nie znajduje się w pobliżu, możesz skontaktować się z autoryzowanym dostawcą Music Tribe dla swojego kraju, wymienionym w sekcji „Wsparcie” na stronie musictribe.com. Jeśli Twojego kraju nie ma na liście, sprawdź, czy Twój problem może zostać rozwiązany przez nasze „Wsparcie online”, które można również znaleźć w sekcji „Wsparcie” na stronie musictribe.com. Alternatywnie, prześlij zgłoszenie gwarancyjne online na musictribe.com PRZED zwrotem produktu.

3. Połączenia zasilania. Przed podłączeniem urządzenia do gniazdka sieciowego upewnij się, że używasz odpowiedniego napięcia sieciowego dla danego modelu. Wadliwe bezpieczniki należy bez wyjątku wymienić na bezpieczniki tego samego typu i wartości.

FEDERAL COMMUNICATIONS COMMISSION COMPLIANCE INFORMATION

Lab Gruppen

IPX Series

Responsible Party Name: **Music Tribe Commercial NV Inc.**

Address: **122 E. 42nd St.1,
8th Floor NY, NY 10168,
United States**

Email Address: **legal@musictribe.com**

IPX Series

This equipment has been tested and found to comply with the limits for a Class A digital device, pursuant to part 15 of the FCC Rules. These limits are designed to provide reasonable protection against harmful interference when the equipment is operated in a commercial environment. This equipment generates, uses, and can radiate radio frequency energy and, if not installed and used in accordance with the instruction manual, may cause harmful interference to radio communications. Operation of this equipment in a residential area is likely to cause harmful interference in which case the user will be required to correct the interference at his own expense.

This equipment complies with Part 15 of the FCC rules. Operation is subject to the following two conditions:

- (1) this device may not cause harmful interference, and
- (2) this device must accept any interference received, including interference that may cause undesired operation.

Warning: Operation of this equipment in a residential environment could cause radio interference.

Important information:

Changes or modifications to the equipment not expressly approved by Music Tribe can void the user's authority to use the equipment.



Hereby, Music Tribe declares that this product is in compliance with Directive 2014/35/EU, Directive 2014/30/EU, Directive 2011/65/EU and Amendment 2015/863/EU, Directive 2012/19/EU, Regulation 519/2012 REACH SVHC and Directive 1907/2006/EC.

Full text of EU DoC is available at <https://community.musictribe.com/>

EU Representative: Music Tribe Brands DK A/S
Address: Gammel Strand 44, DK-1202 København K, Denmark

UK Representative: Music Tribe Brands UK Ltd.
Address: 6 Lloyds Avenue, Unit 4CL London EC3N 3AX, United Kingdom

